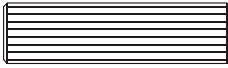

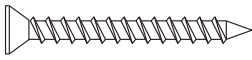
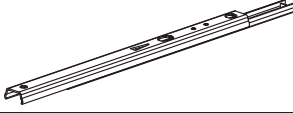
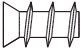
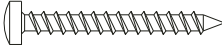
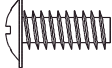


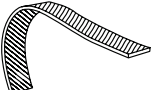

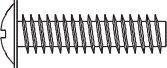

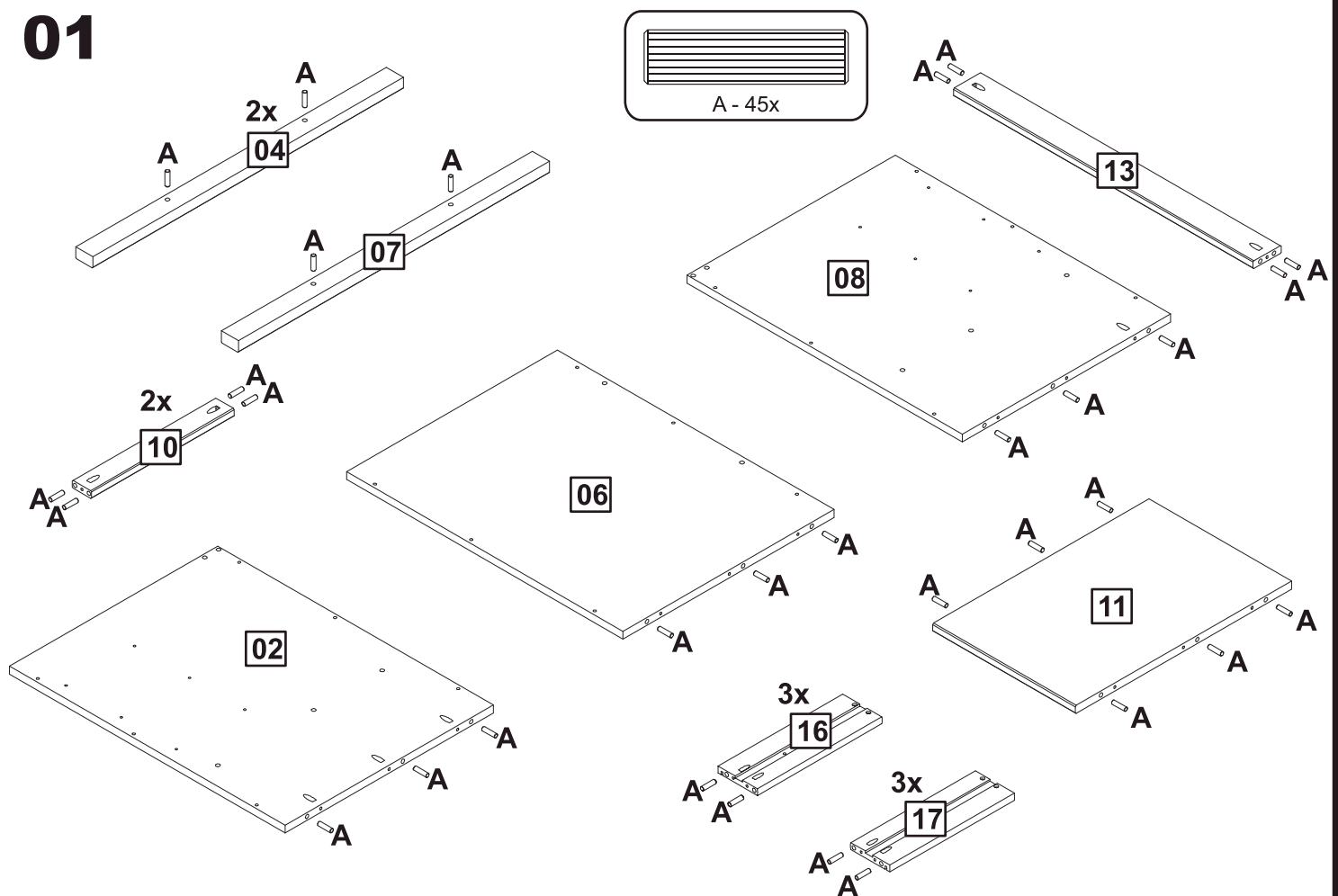
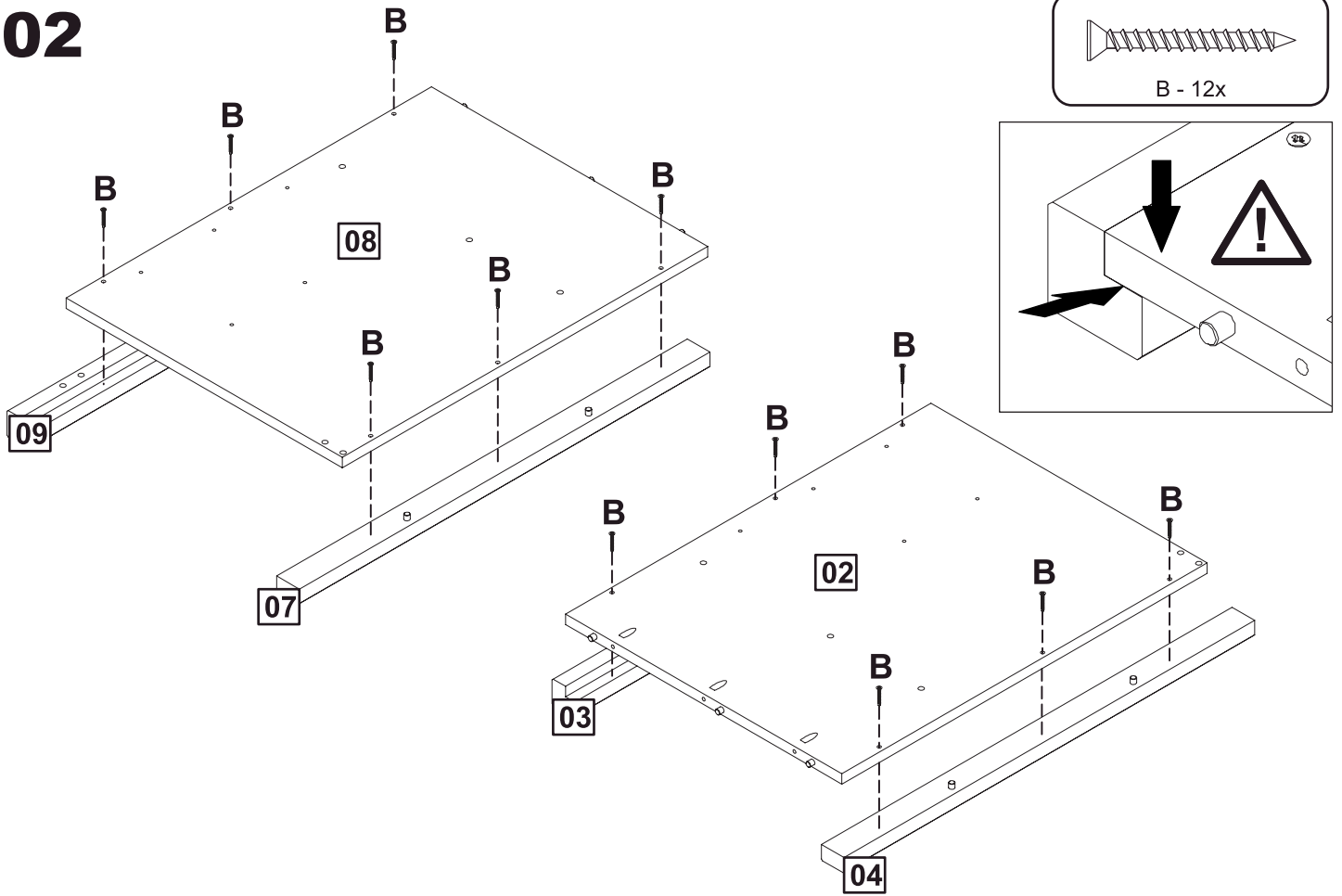


<b>A</b>	 8,0x30	<b>45</b>	<b>H</b>		<b>03</b>
<b>B</b>	 4,0x30	<b>18</b>	<b>I</b>		<b>06</b>
<b>C</b>	 6,0x10	<b>12</b>	<b>J</b>	 4,0x30	<b>45</b>
<b>D</b>	 M4x12	<b>06</b>	<b>K</b>		<b>02</b>
<b>E</b>		<b>07</b>	<b>L</b>		<b>01</b>
<b>F</b>	 3,5x16	<b>01</b>	<b>M</b>	 M4x22	<b>03</b>
<b>G</b>	 1,3x8	<b>20</b>			

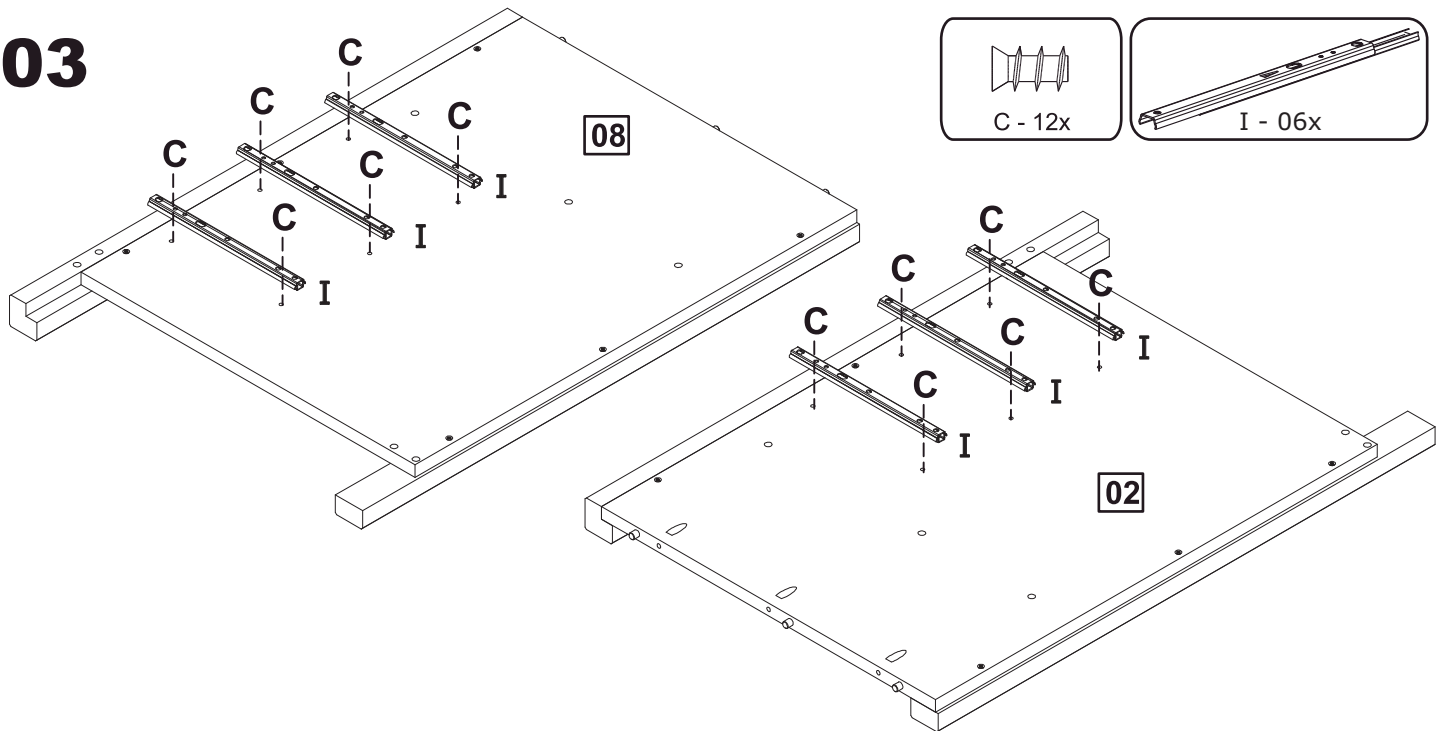
# 01



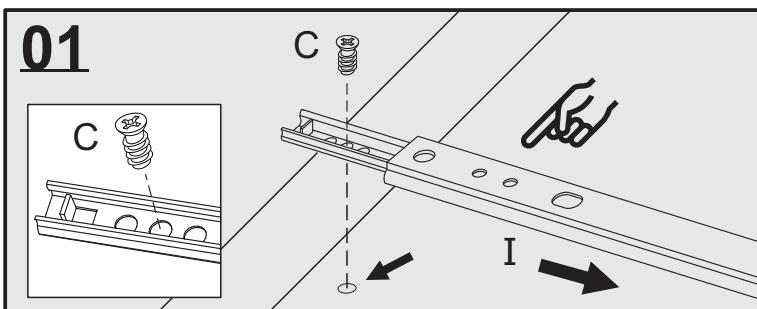
# 02



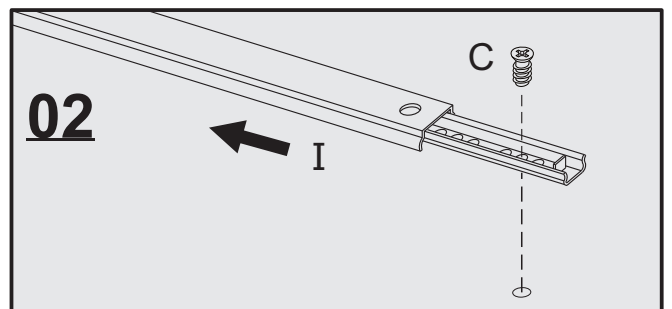
# 03



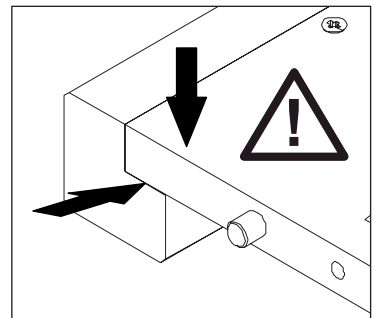
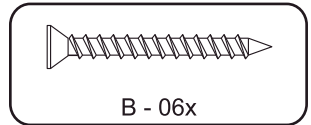
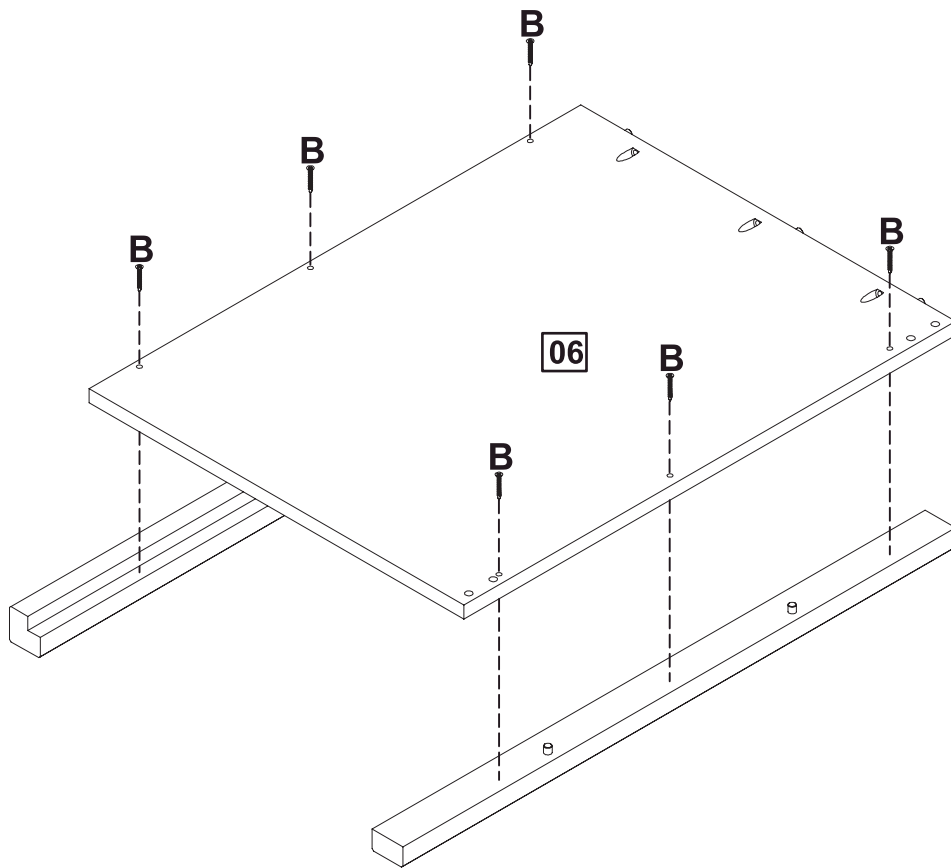
# 01



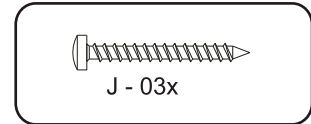
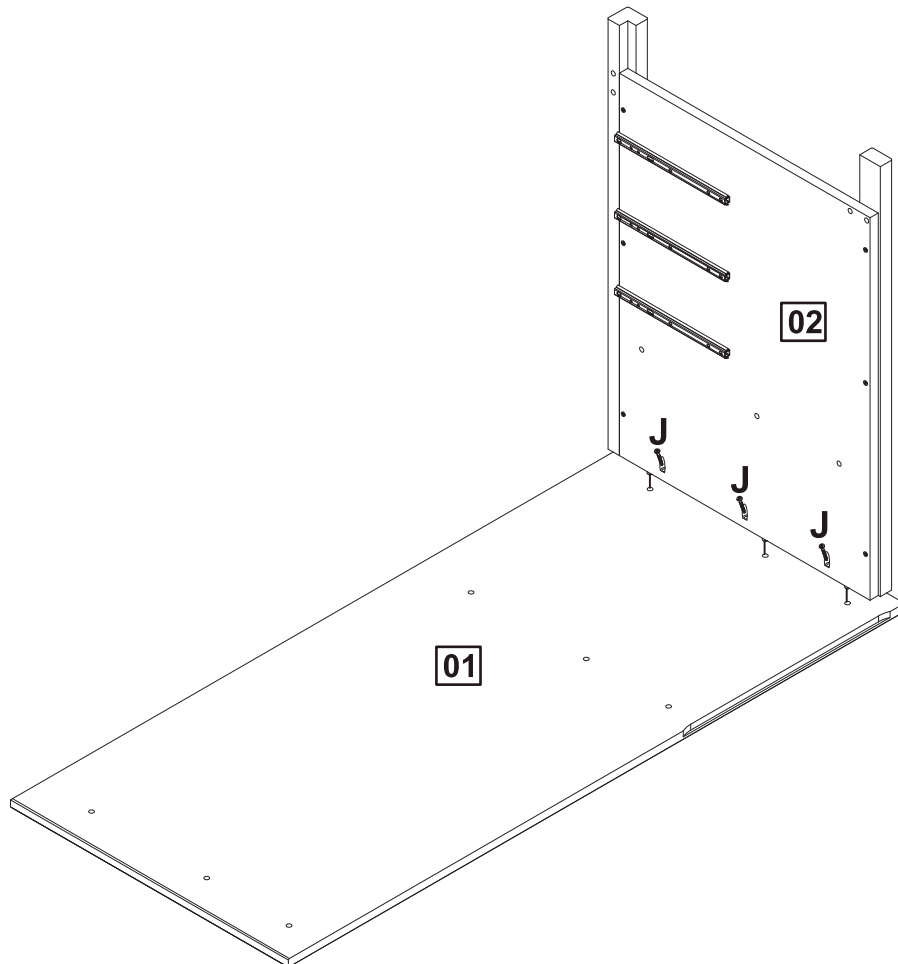
# 02



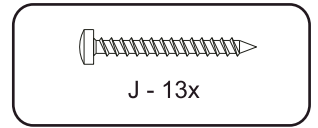
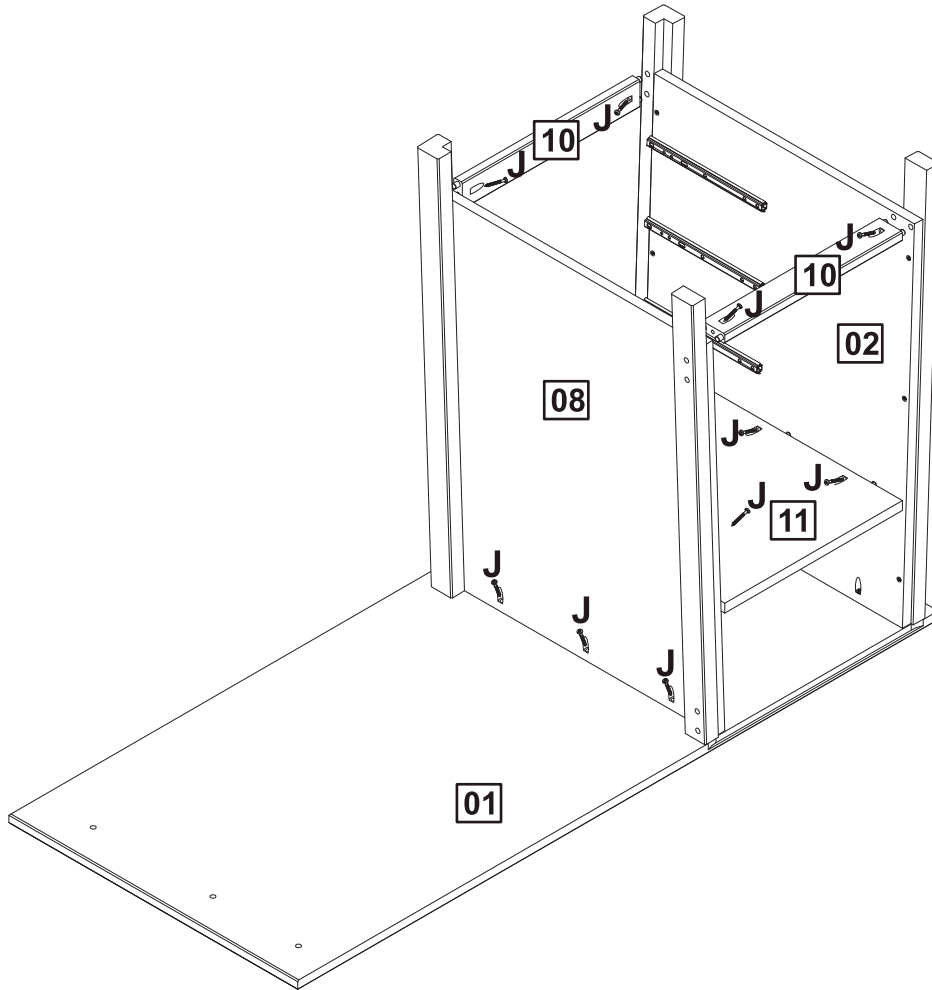
**04**



**05**

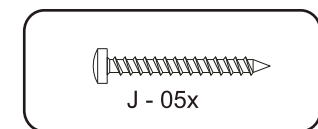
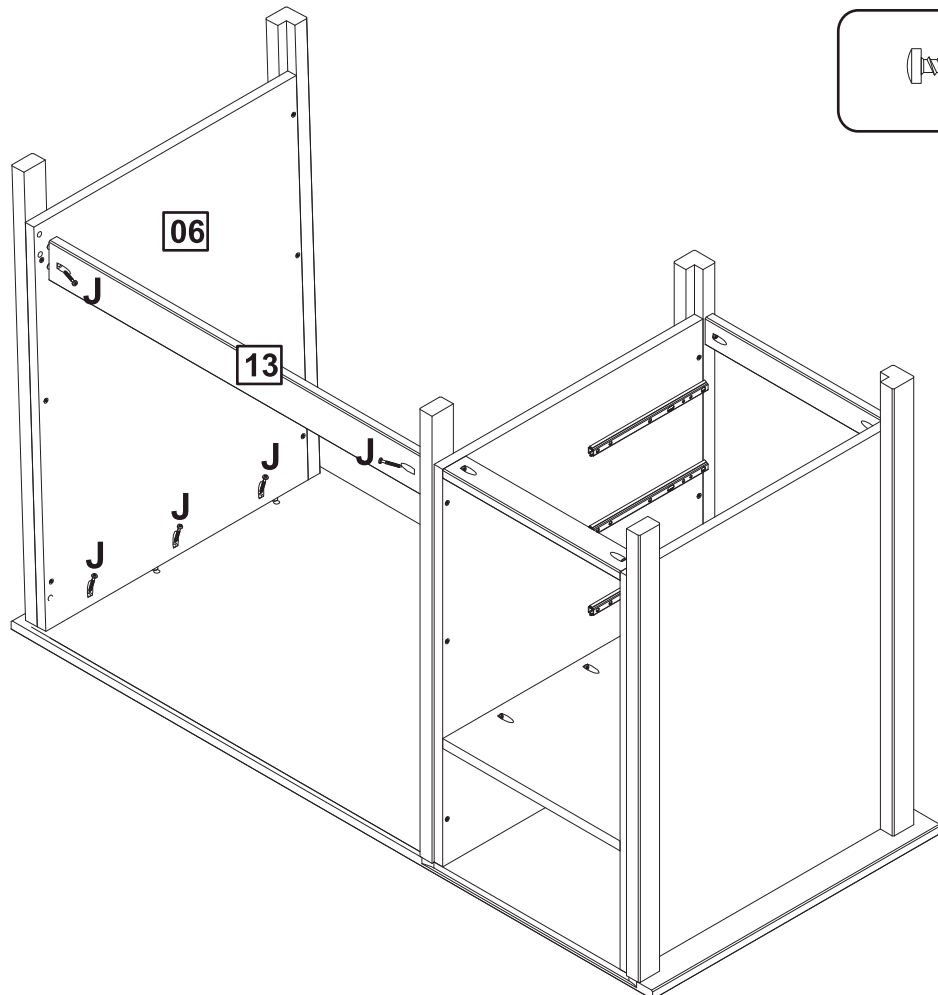


**06**



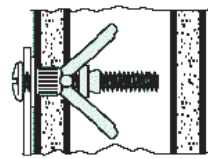
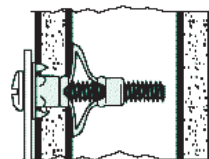
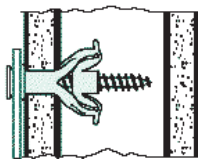
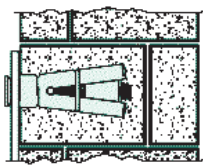
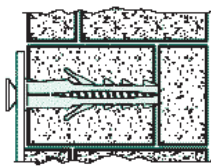
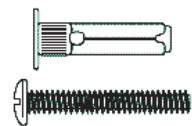
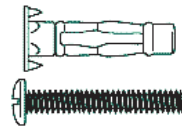
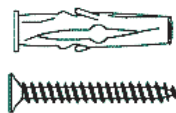
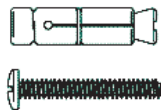
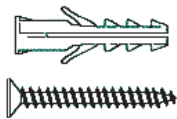
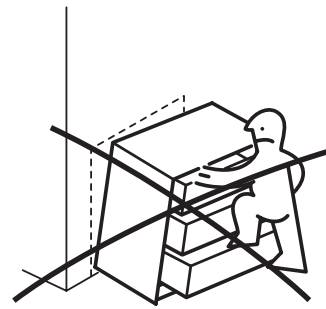
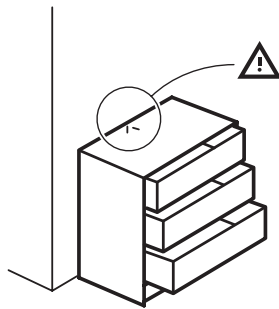
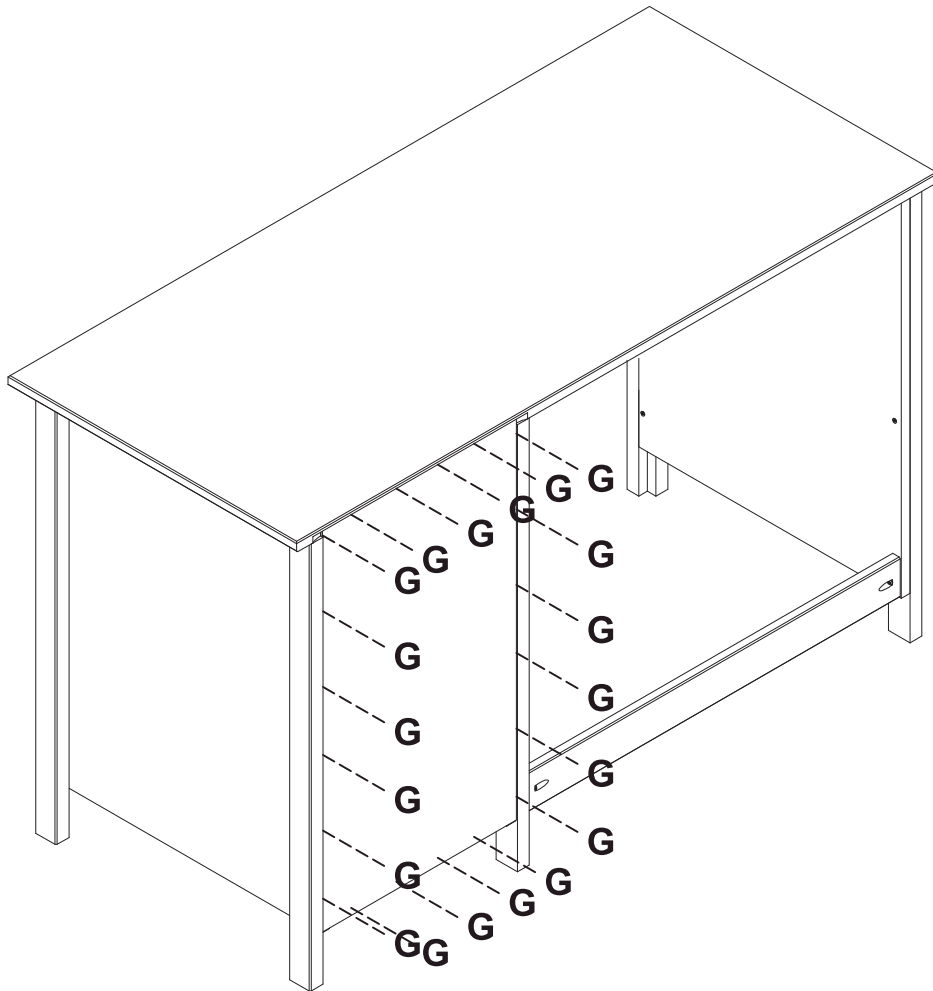
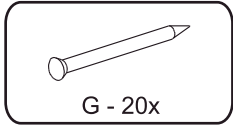
J - 13x

**07**

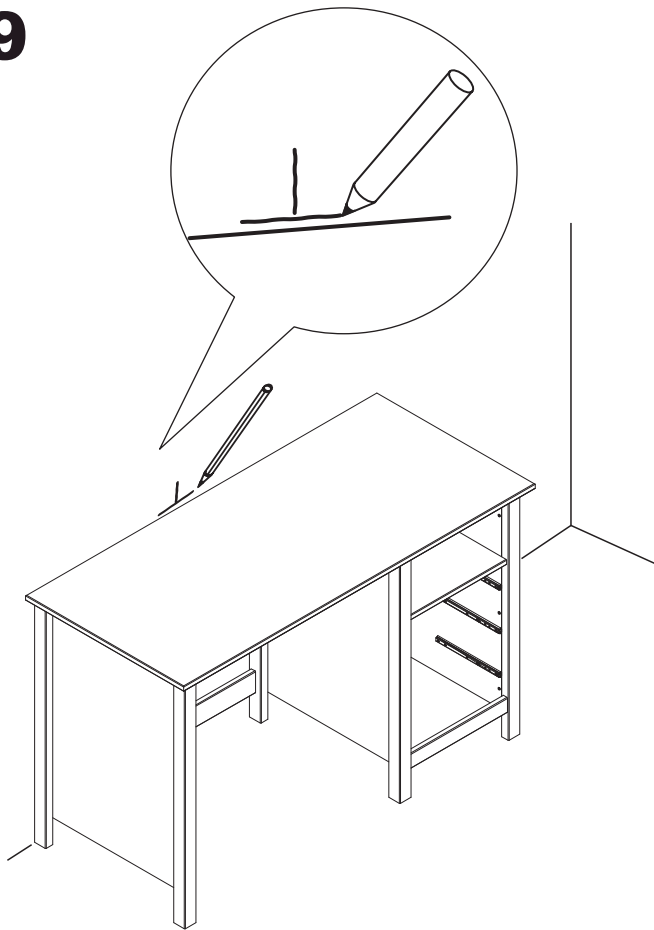


J - 05x

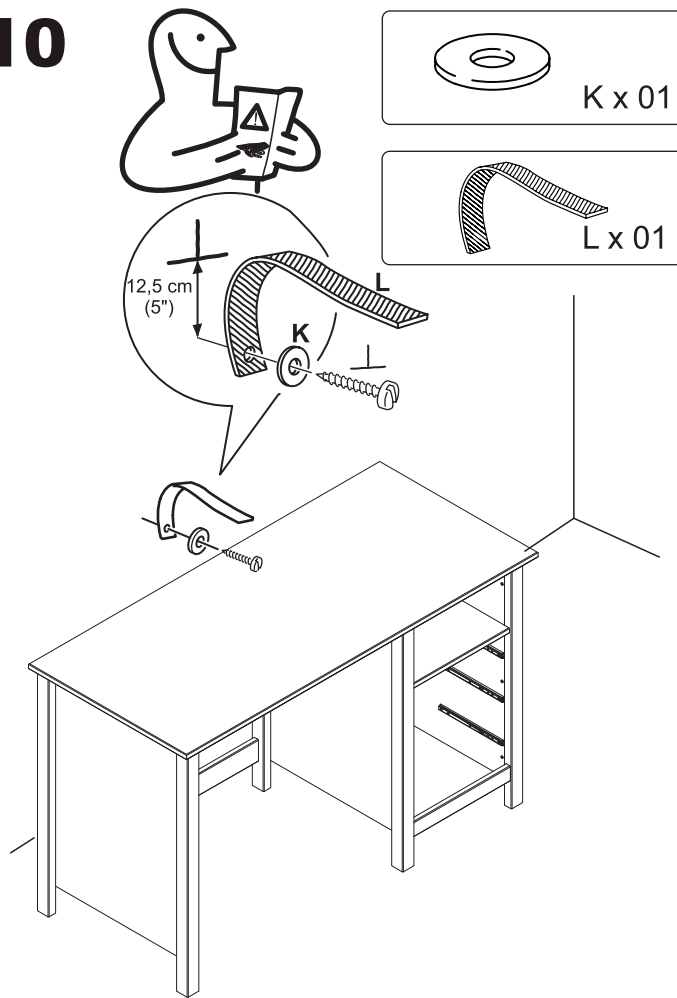
08



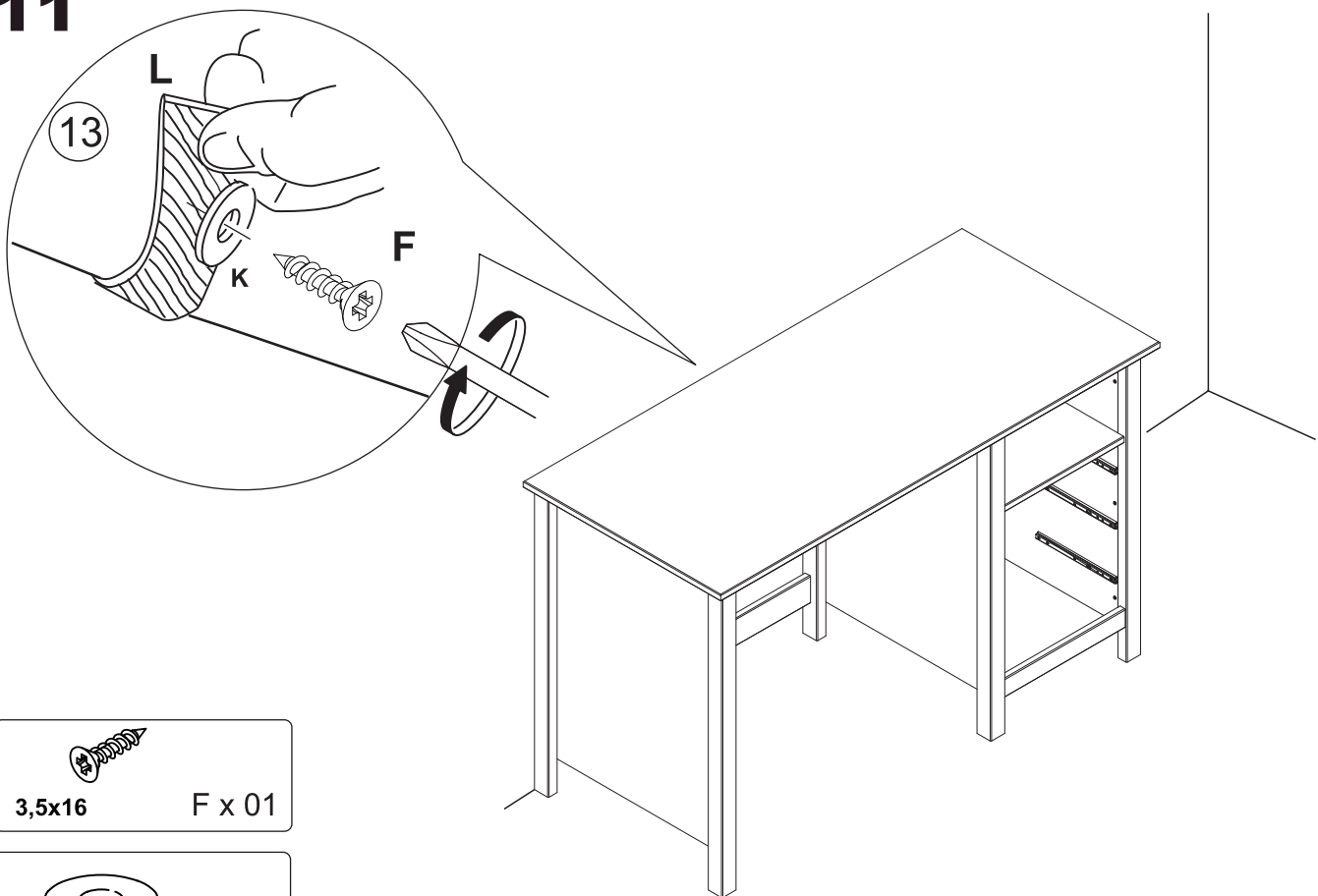
09



10



11

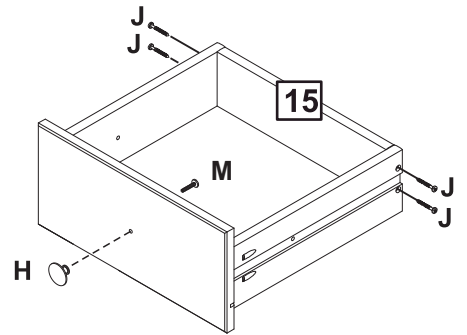
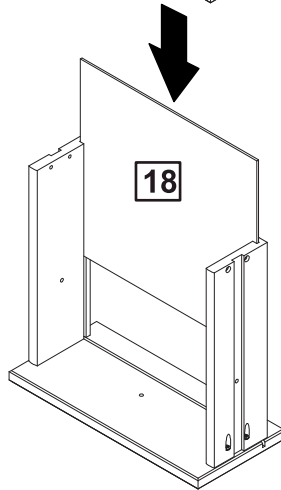
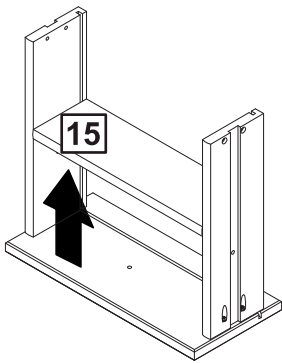
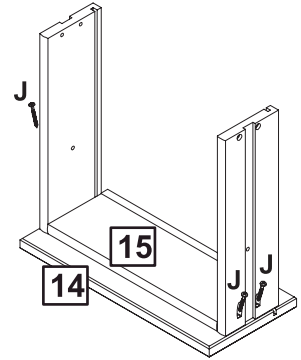
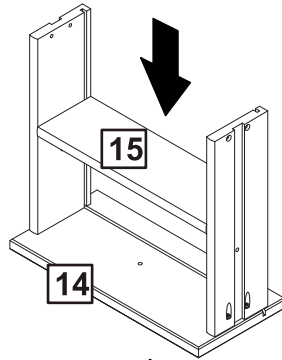
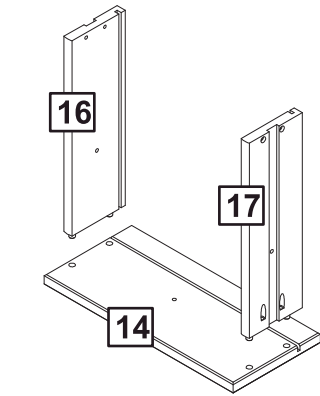
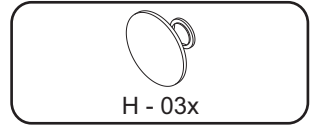
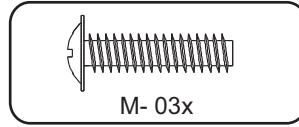
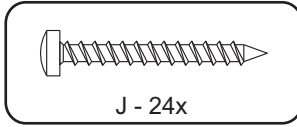


3,5x16 F x 01

K x 01

# 12

# 3x



# 13

