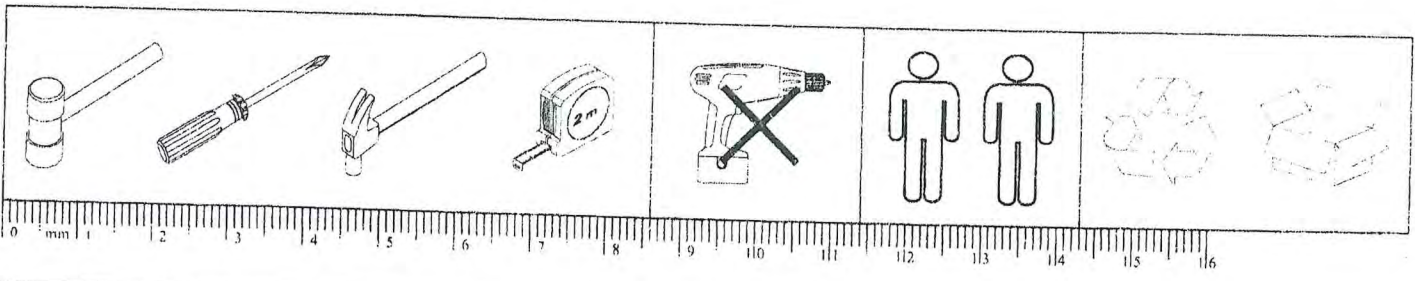
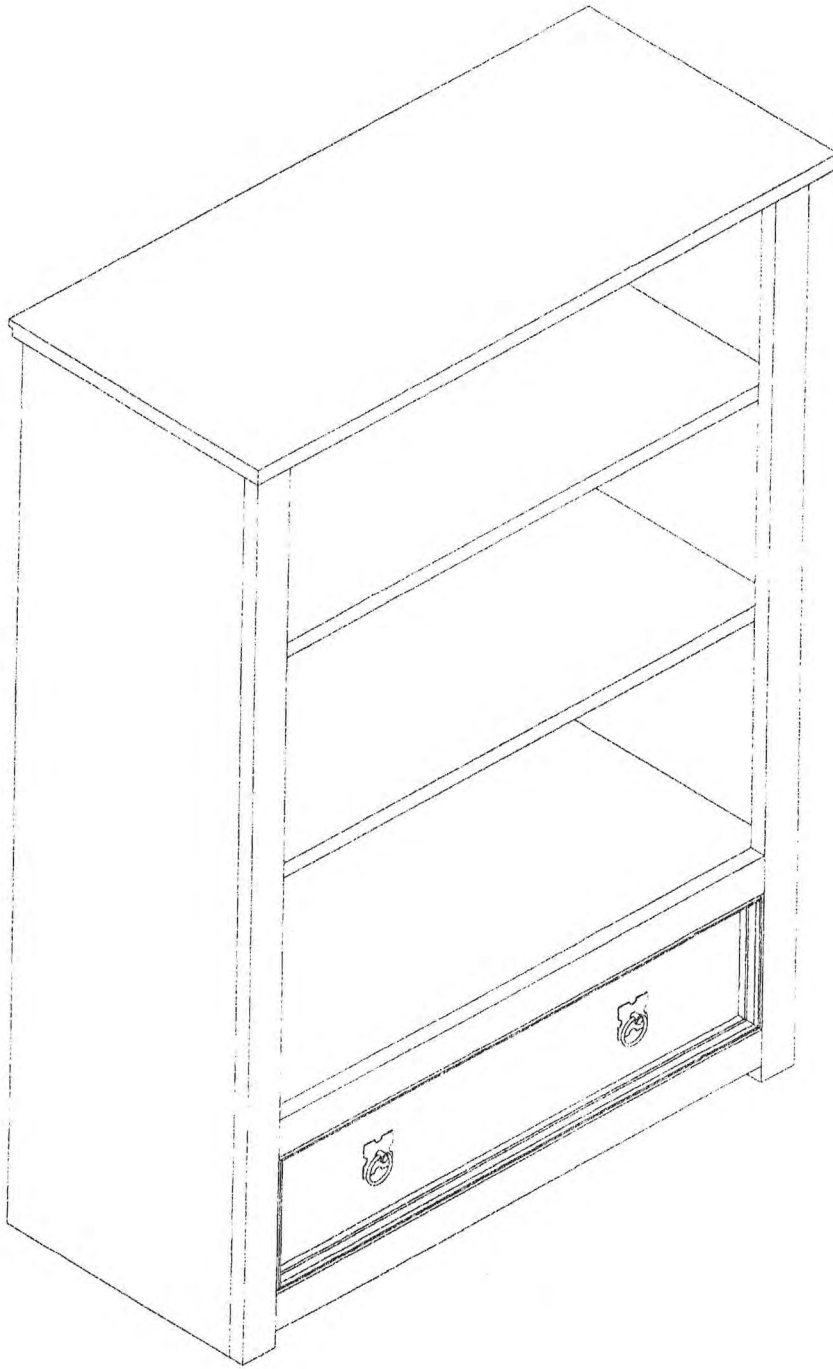


164719





1 108.6 x 32cm



7 80 x 35cm



12 66.4 x 15.7cm



2 108.6 x 32cm



8 72.4 x 30.4cm



13 28.8 x 14cm (2x)



3 108.6 x 4.5cm



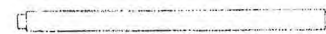
9 72.2 x 29.8cm (2x)



14 64 x 14cm



4 108.6 x 4.5cm



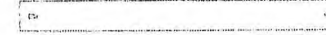
10 71 x 4.5cm (2x)



15 65 x 27.4cm



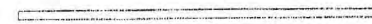
5 106 x 36.8cm (2x)



11 72.4 x 6.5cm







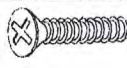
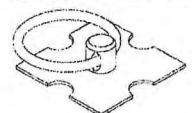
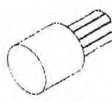



16 28.8 x 3.5cm (2x)



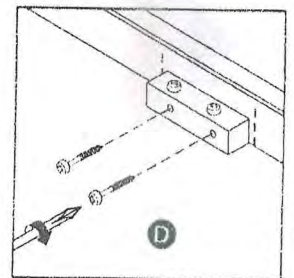
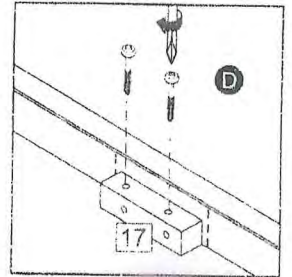
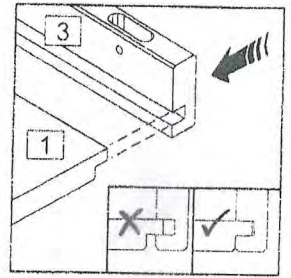
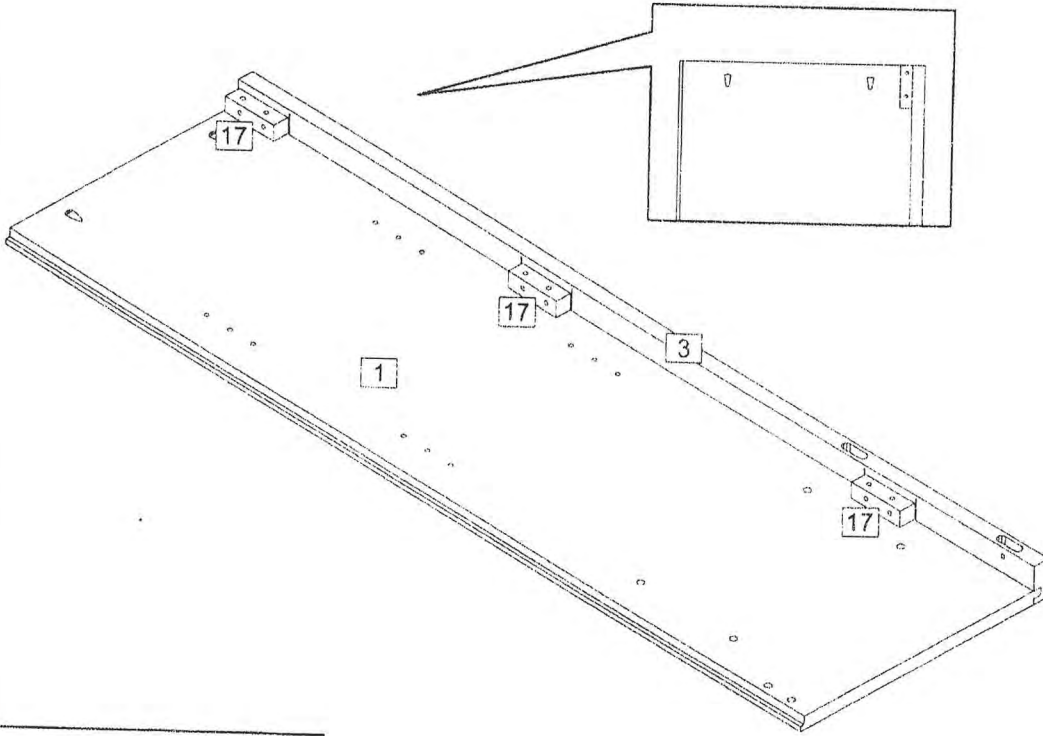
6 80.8 x 2cm



17 6.6 x 2cm (6x)

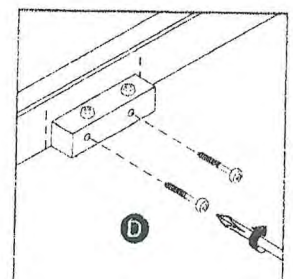
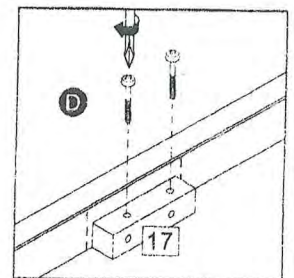
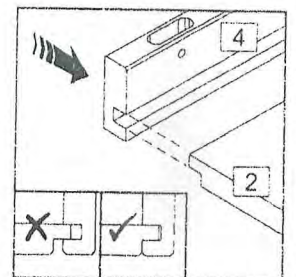
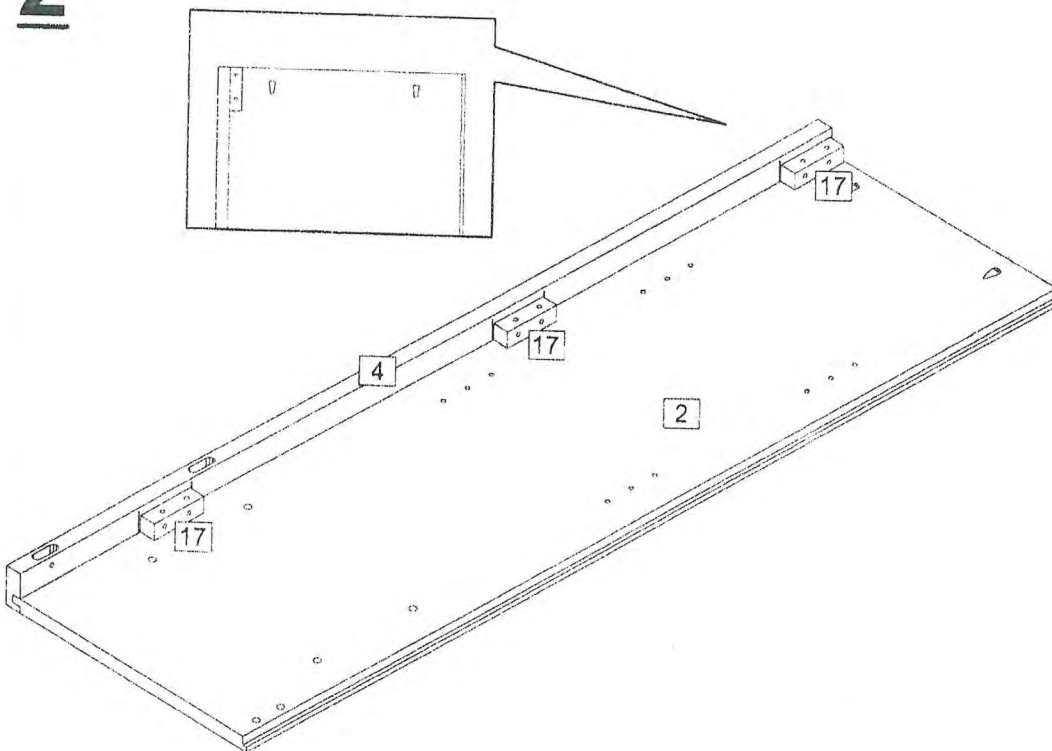
<p>A x 18</p>  <p>8x30</p>	<p>B x 3</p>  <p>3,5x14</p>	<p>C x 8</p>  <p>3,5x30</p>
<p>D x 38</p>  <p>4,0x35</p>	<p>E x 2</p> 	<p>F x 2</p> 
<p>G x 8</p> 	<p>H x 32</p> 	<p>J x 2</p> 
<p>K x 1</p> 		

1



D x 12
4,0x35

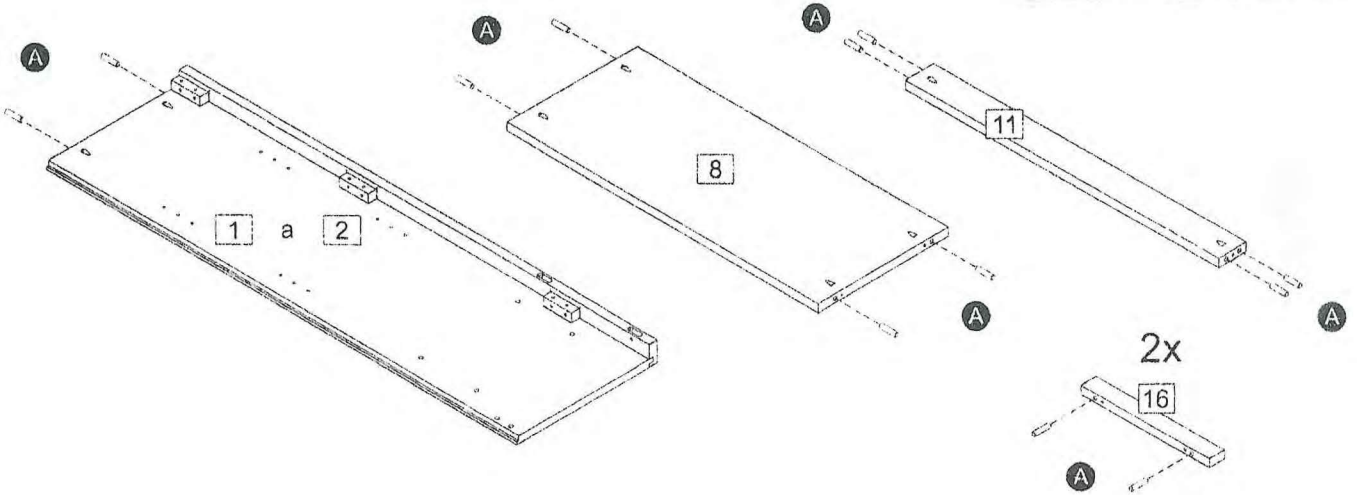
2




D x 12
4,0x35

3

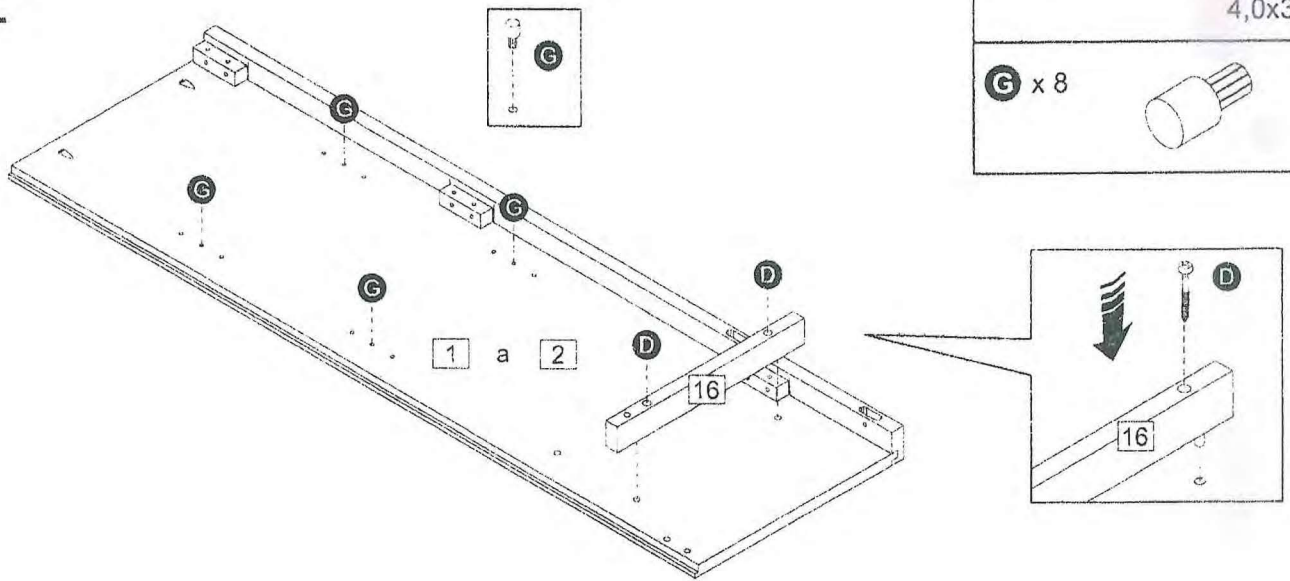
A x 16 
8x30



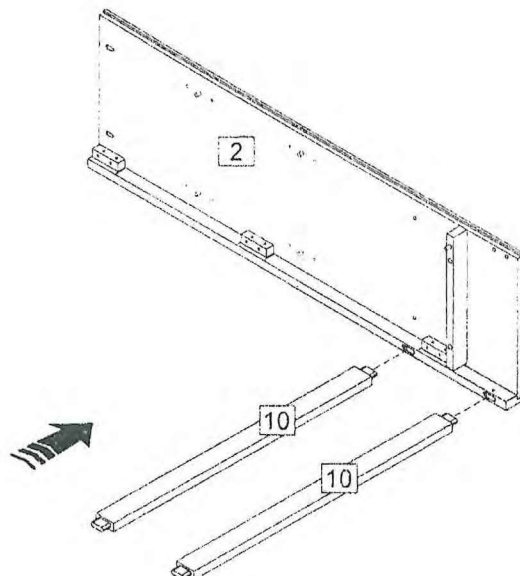
4

D x 4 
4,0x35

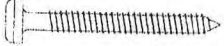
G x 8 

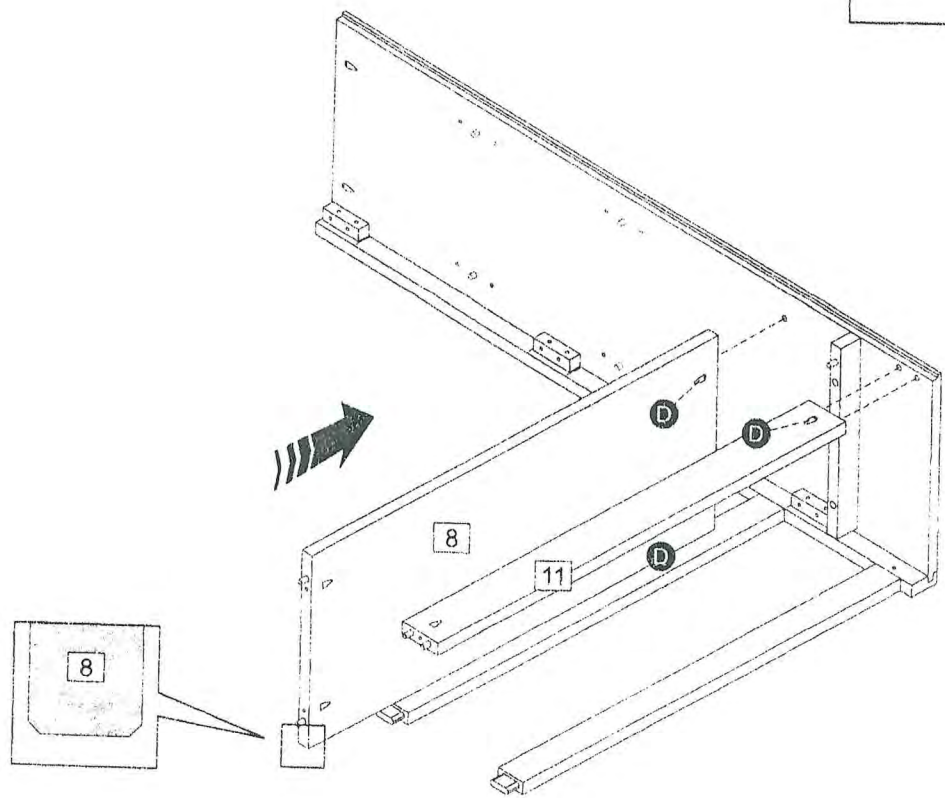


5

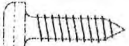


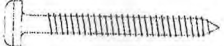
6

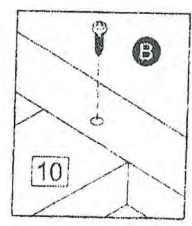
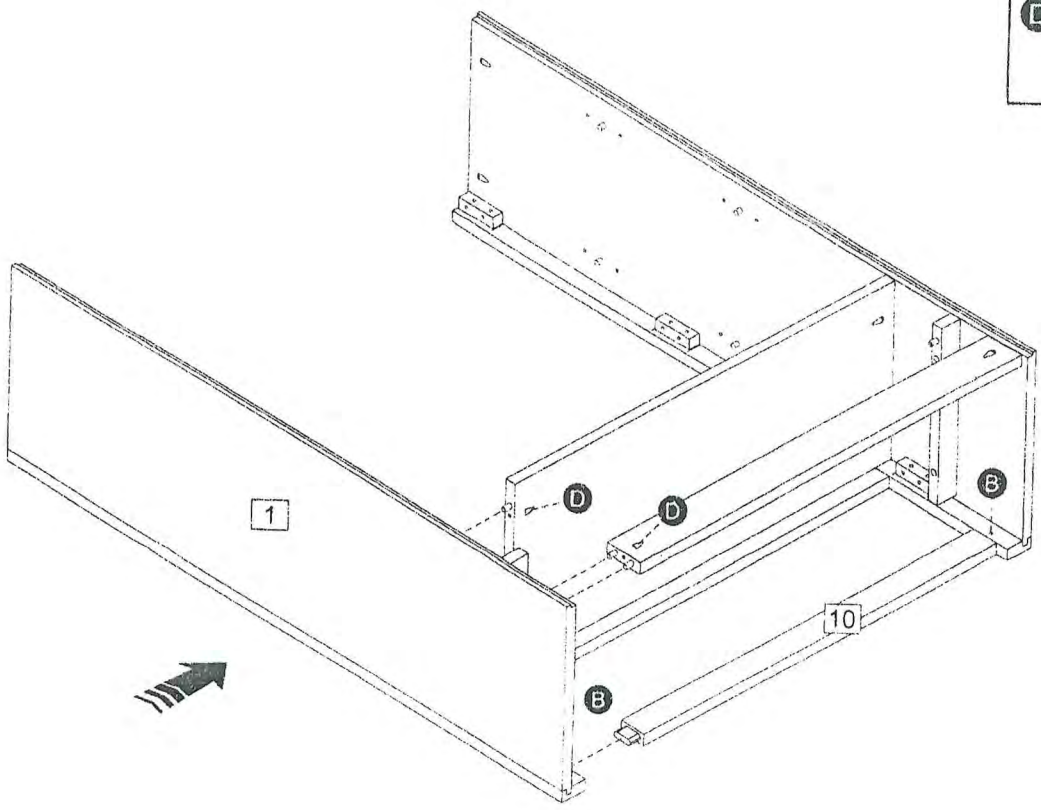
D x 3  4,0x35



7

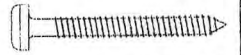
B x 2  3,5x14

D x 3  4,0x35

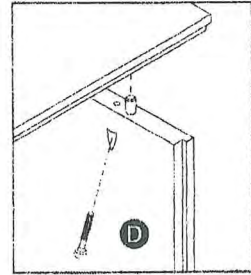
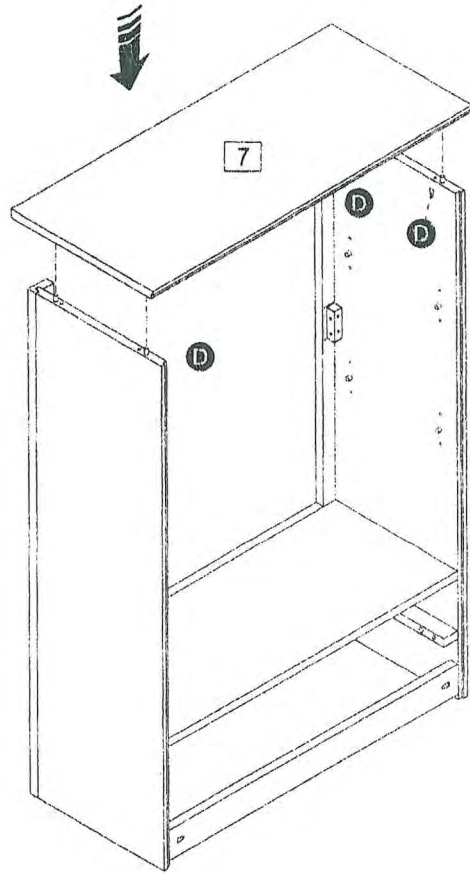


8

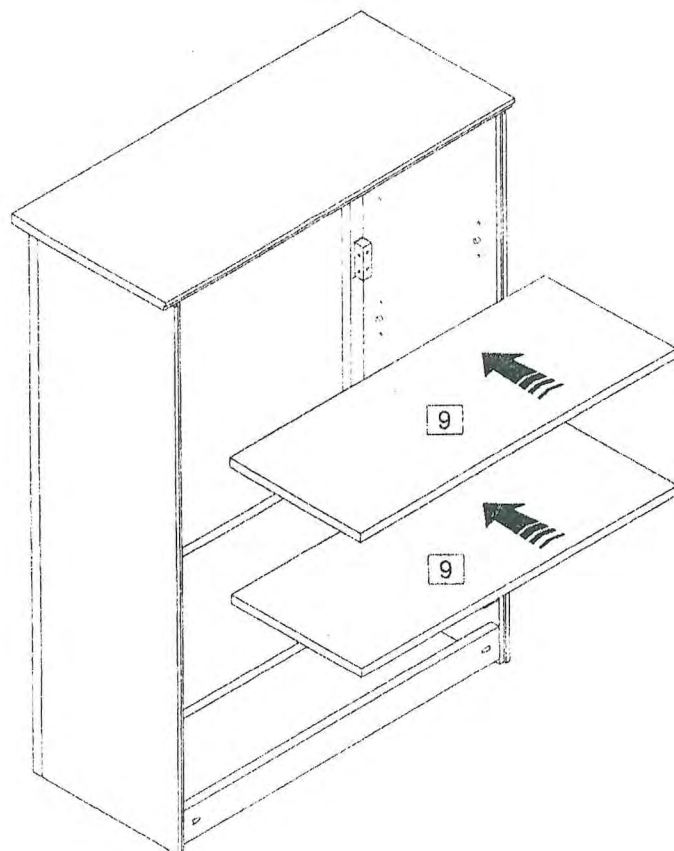
D x 4



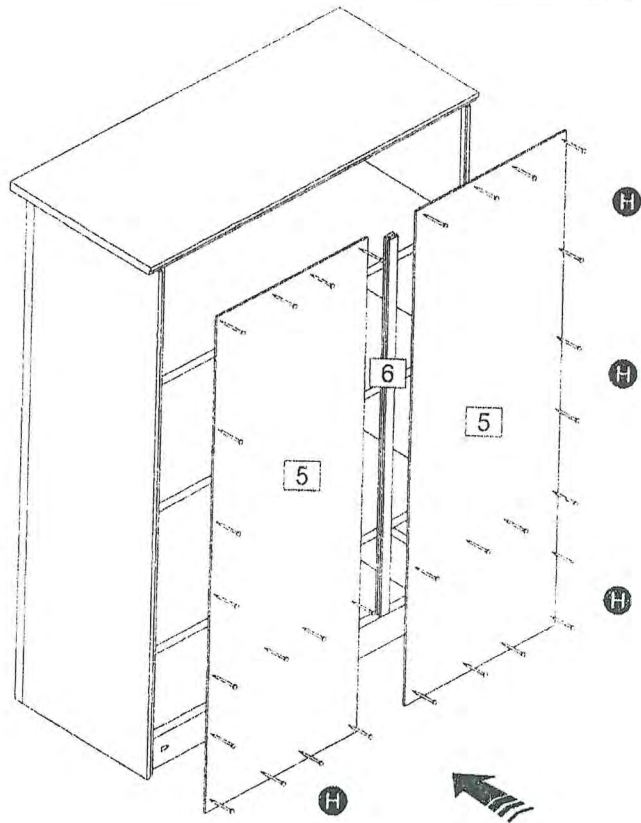
4,0x35



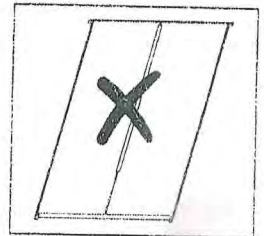
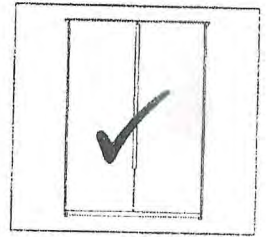
9



10



H x 32



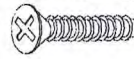
11

C x 8

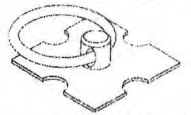


3.5x30

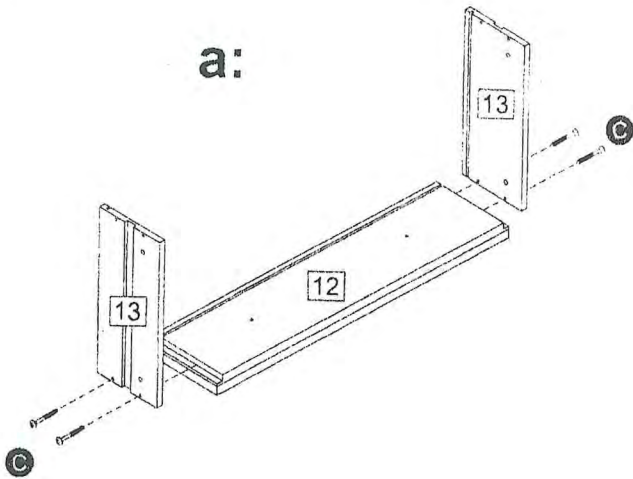
E x 2



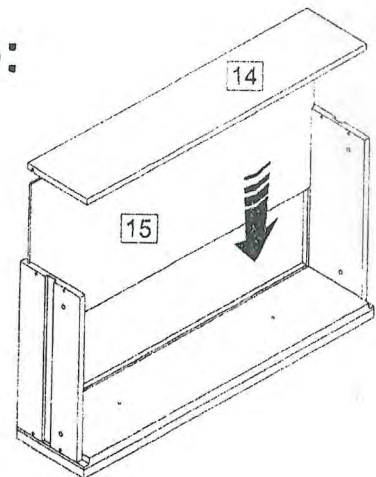
F x 2



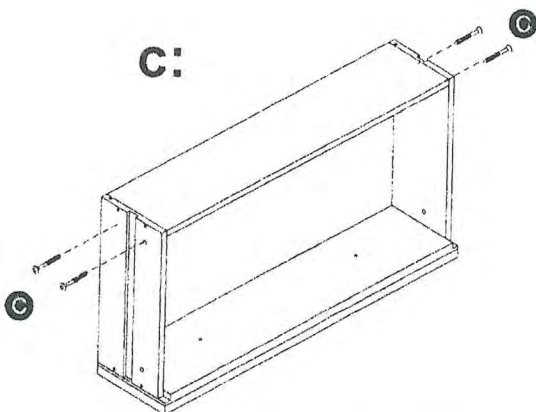
a:



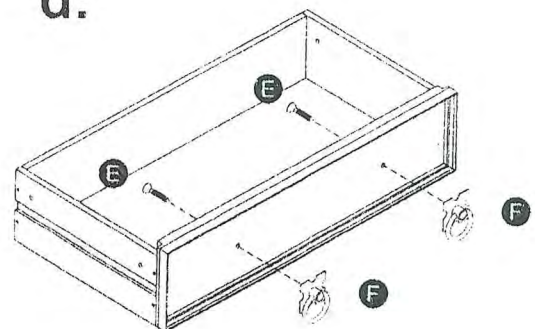
b:



c:



d:

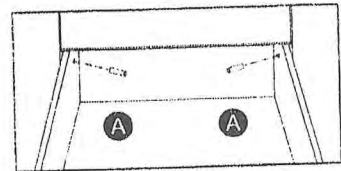
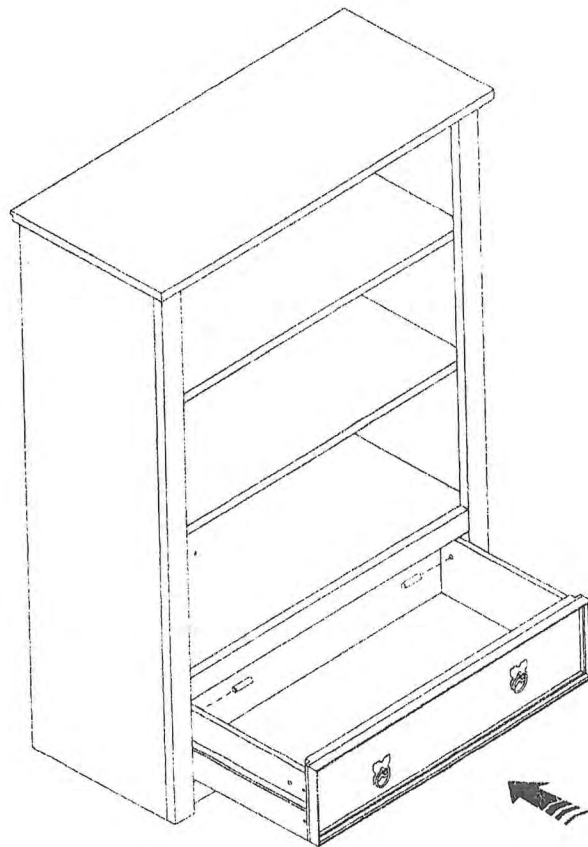


12

A x 2



8x30



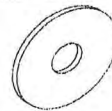
13

B x 1



3,5x14

J x 2



K x 1

