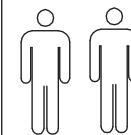


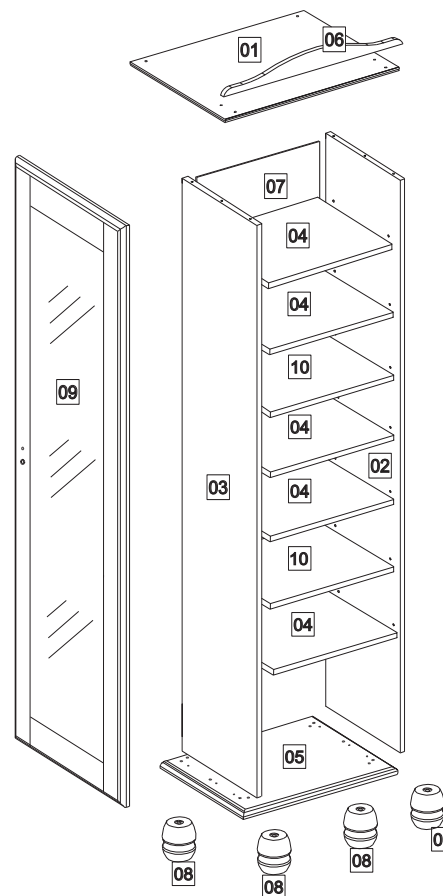
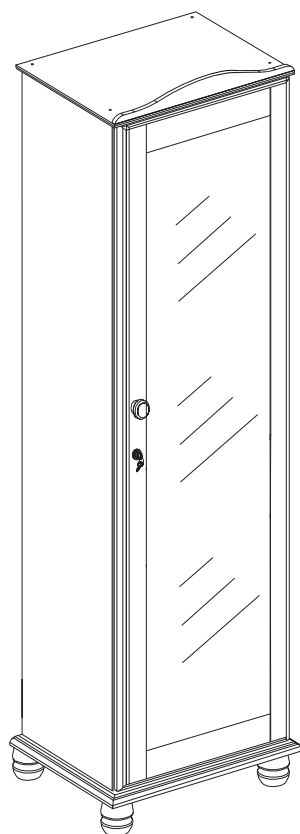
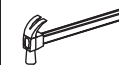
NÁVOD K MONTÁŽI

Botník GRAND PRIX

208291



60 min

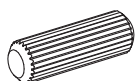


SEZNAM DÍLŮ

KS

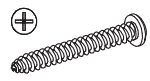
01 - HORNÍ DESKA	1
02 - PRAVÁ BOČNICE	1
03 - LEVÁ BOČNICE	1
04 - POLICE	5
05 - DNO	1
06 - HORNÍ ČELO	1
07 - ZÁDA	1
08 - NOHA	4
09 - DVEŘE SE ZRCADLEM	1
10 - PEVNÁ POLICE	2

A



8.0 x 30 x26

B



4.0 x 25 x08

C



x01

D



3.5 x 14 x16

E



10 x 10 x30

F



x01

G



4.0 x 40 x11

H



7.0 x 50 x04

J



x08

L



x01

M



x01

N



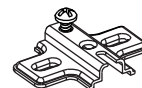
x20

O



x03

P



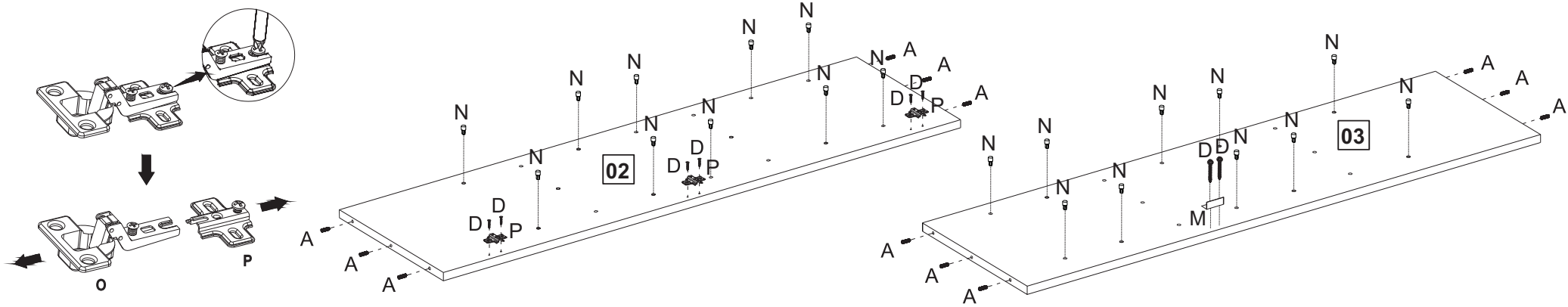
x03

Q

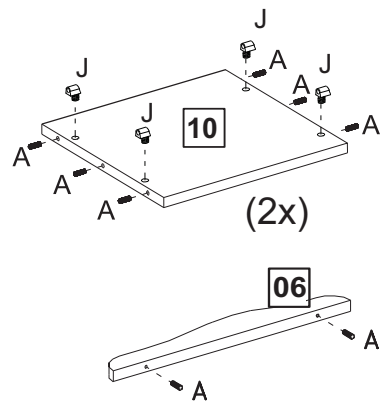


x02

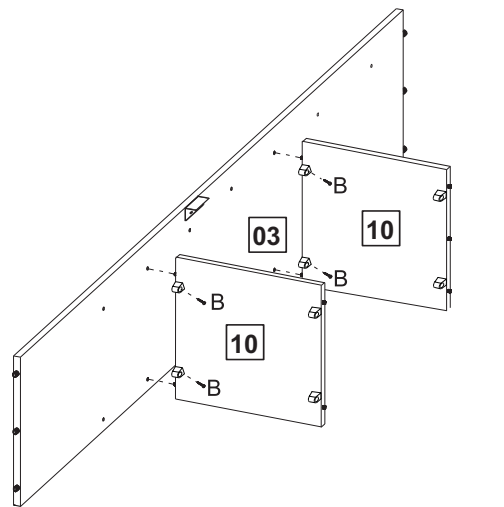
1



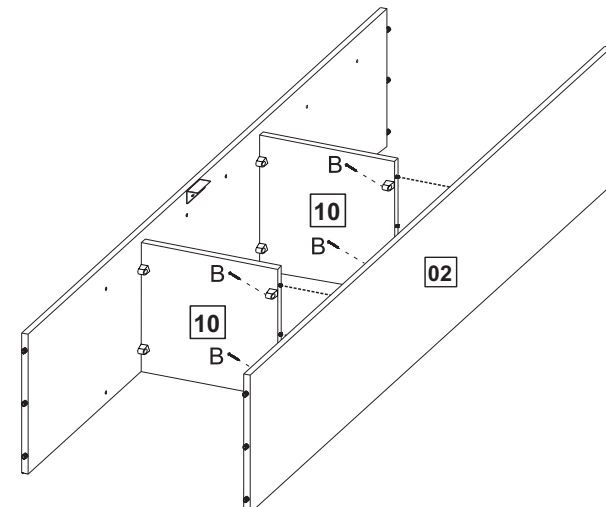
2



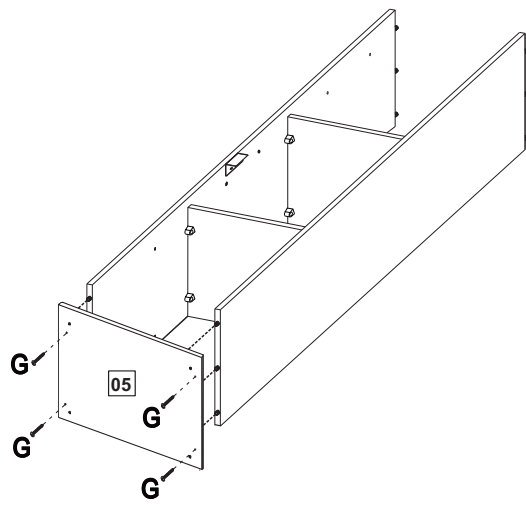
3



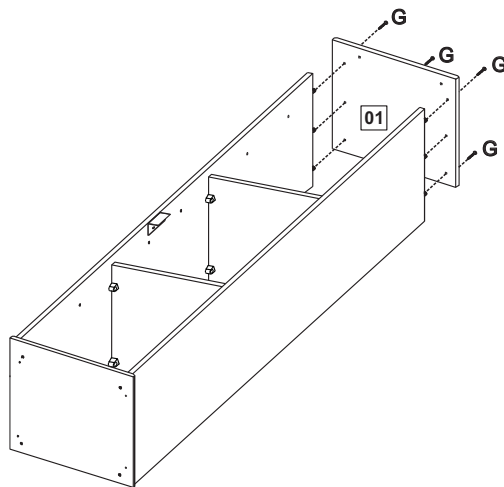
4



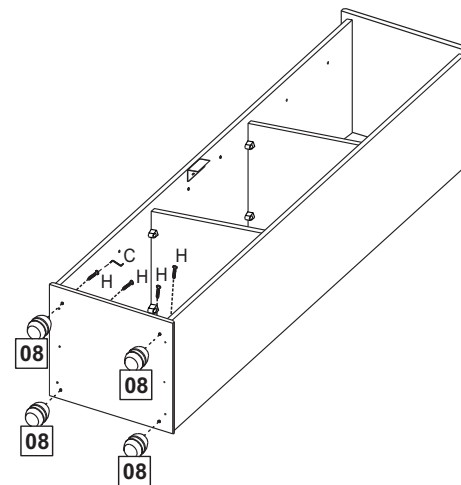
5



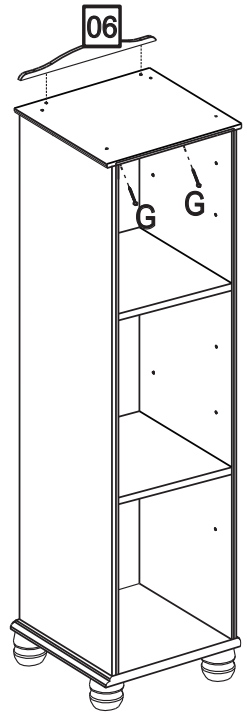
6



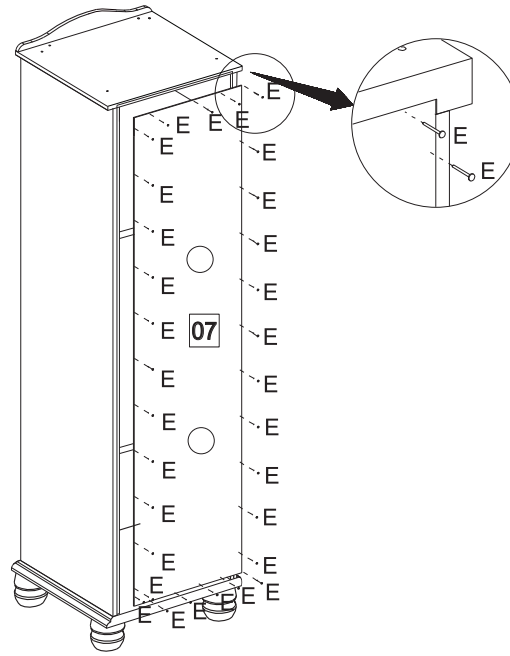
7



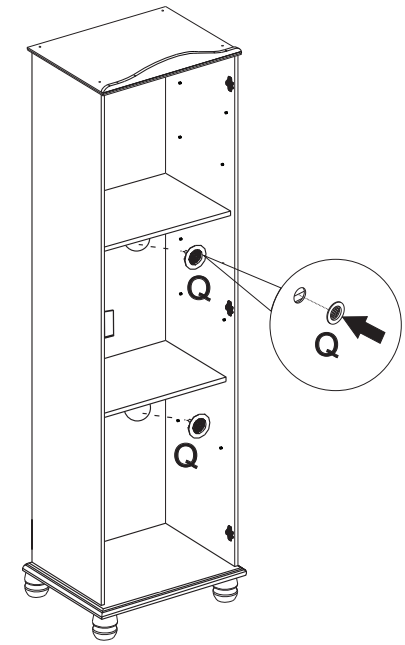
8



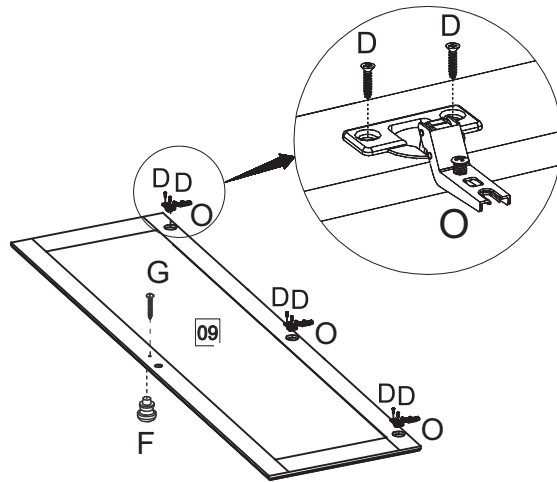
9



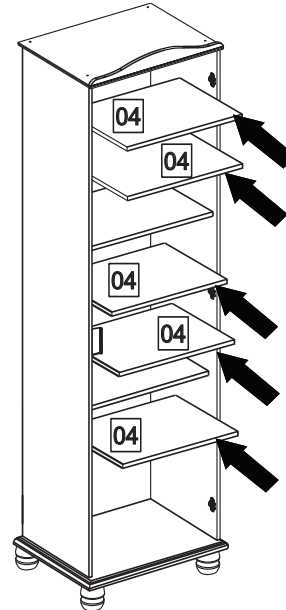
10



11



12



13

