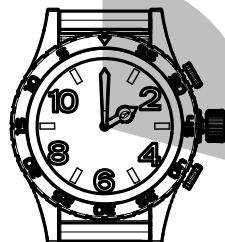
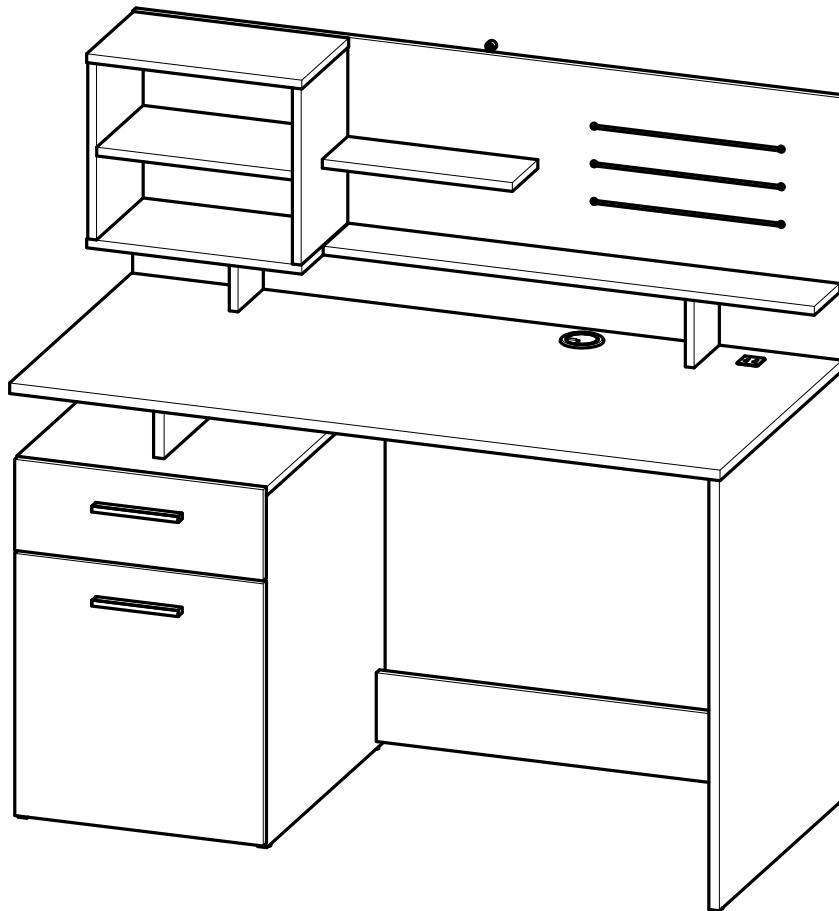
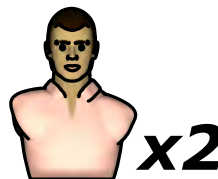
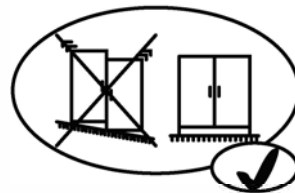
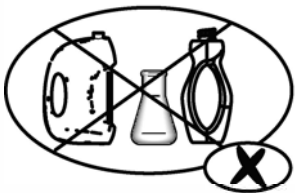
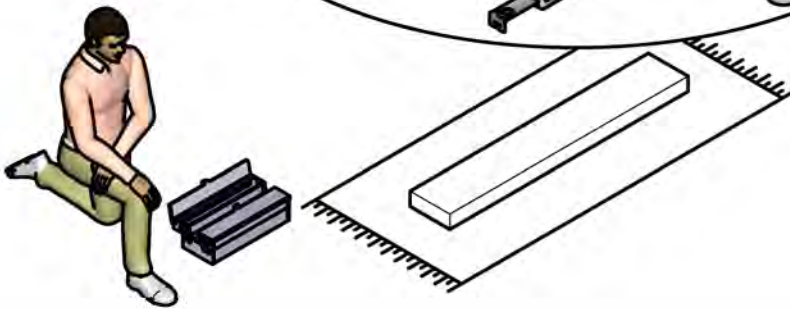
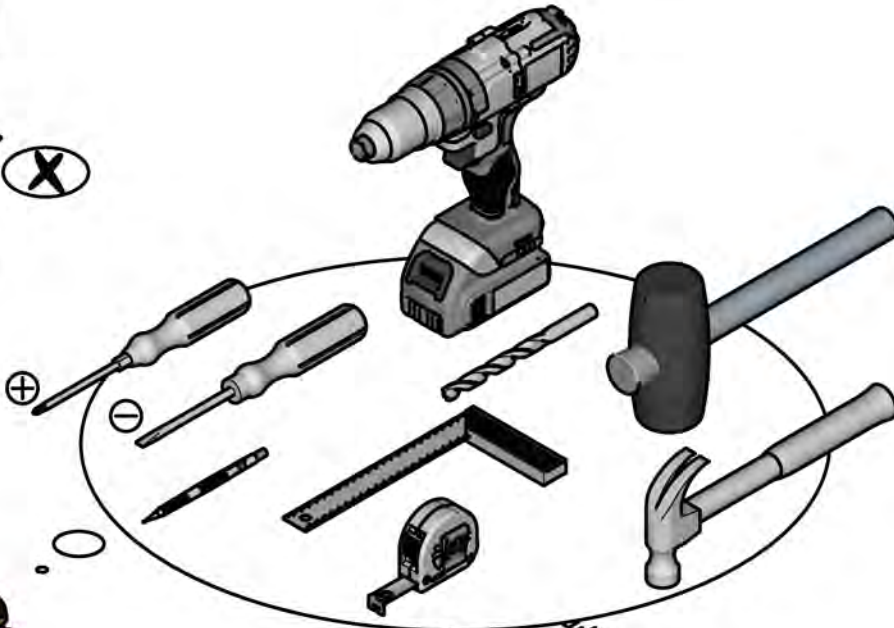
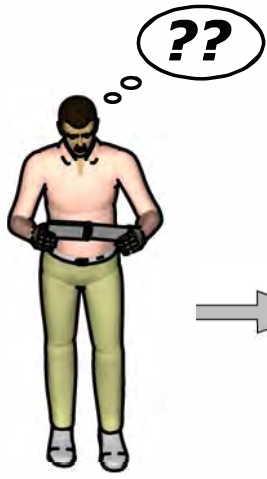


- CZ** NÁVOD K MONTÁŽI
- EN** ASSEMBLY INSTRUCTIONS
- DE** MONTAGEANLEITUNG
- ES** INSTRUCCIONES DE MONTAJE
- NL** MONTAGEVOORSCHRIFT
- IT** ISTRUZIONI DI MONTAGGIO
- PT** INSTRUÇÕES DE MONTAGEM
- PL** INSTRUKCJA MONTAŻU
- CR** NAPUTCI ZA MONTAŽU



3 h 30 min







Ai x24



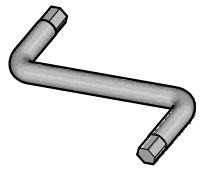
Aj x22



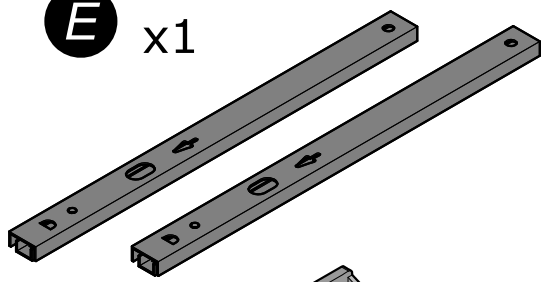
C x2



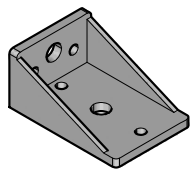
D x1



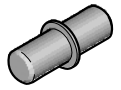
E x1



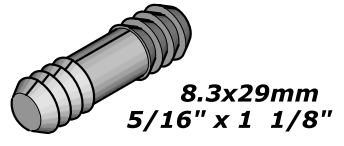
F x1



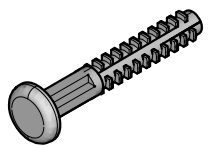
G x4



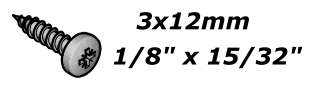
H x4



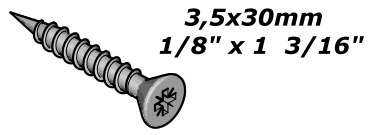
I x4



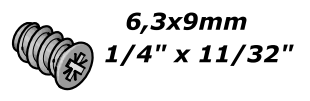
J x4



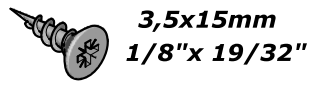
K x5



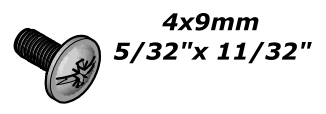
L x4



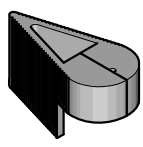
M x4



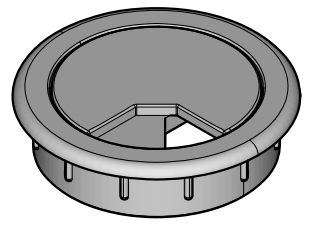
N x2



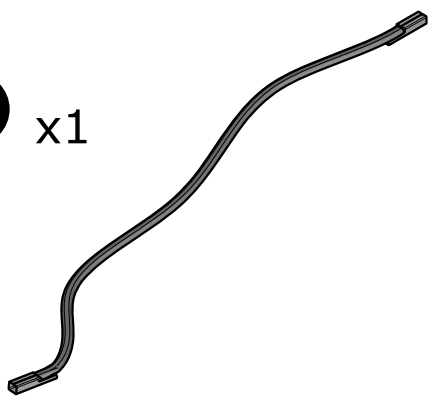
O x1



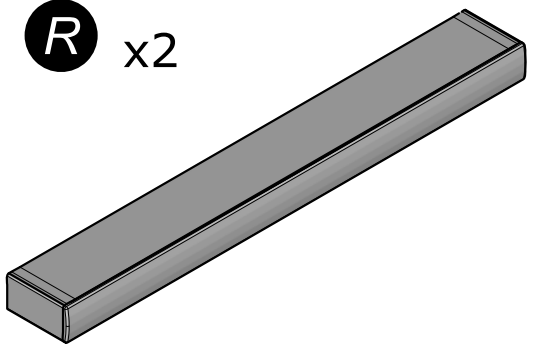
P x1



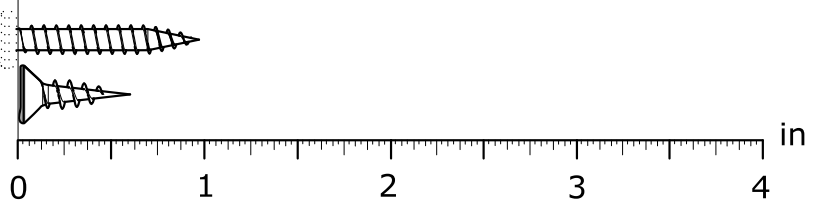
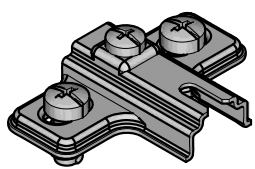
Q x1



R x2



S x2



USB NABÍJEČKA

CZ INSTRUKCE:

Bezpečnost

Nabíječku používejte pouze podle následujících instrukcí.

Nabíječku používejte pouze s kompatibilním FURNIKA napájecím kabelem, jiné napájecí kabely mohou nabíječku poškodit nebo zničit.

Používejte pouze pro zařízení, která lze nabíjet přes USB port.

Nabíječku používejte pouze v interiéru. Teplota v okolí nabíječky musí být mezi 0 až 40 °C.

V průběhu nabíjení nepřipojujte nabíječku k jiným USB portům, může dojít k překročení kapacity nabíječky a k poškození počítače nebo ztrátě dat.

Nabíječku nepoužívejte v místech s vysokou vzdušnou vlhkostí nebo na místech, kde bude vystavena tekoucí vodě nebo vysoké prašnosti.

Nabíječku neodpojujte tahem za přívodní či propojovací kabely.

Nedotýkejte se nabíječky mokřkýma rukama.

Do USB portů nekládejte žádné kovové předměty.

Nabíječku nijak neupravujte ani nerozebírejte.

Nabíječku neskladujte na místech s vysokou vzdušnou vlhkostí nebo prašností.

Nabíječku neinstalujte na místech, kde k ní budou mít přístup děti. Děti mohou být poblíž nabíječky pouze pod dozorem dospělé osoby.

Dodavatel není odpovědný za poškození, způsobená nesprávnou instalací, nesprávným použitím nebo zásahem do konstrukce nabíječky. V případě problémů nebo nesprávné funkce nabíječky odpojte nabíječku od el. sítě a kontaktujte prodejce.

Instalace

Opatrně vyjměte nabíječku z obalu. Instalaci provádějte podle montážních pokynů, přesně v pořadí znázorněném čísly. Při montáži nabíječky nesmí být napájecí kabel připojen v el. síti. Zvolte dopředu místo, kde bude stůl s nabíječkou umístěn a kde bude nabíječka připojena k el. síti.

Napájení by mělo být připojeno na přístupném místě, v dostatečné vzdálenosti od zdrojů tepla a pouze do správně fungující zásuvky elektrické sítě.

Pokud je to nutné, vyvrtejte díry o průměru, kterým snadno projdou připojovací kabely a jejich koncovky.

Zapojte nabíječku do el. sítě. Zkontrolujte montáž i zapojení nabíječky před použitím.

Nabíjení zařízení

Zapojte zařízení do USB portu pomocí odpovídajícího nabíjecího kabelu.

Maximální počet současně nabíjených zařízení: 2

Maximální nabíjecí proud: 2 zařízení po 1 A nebo 1 zařízení 2 A

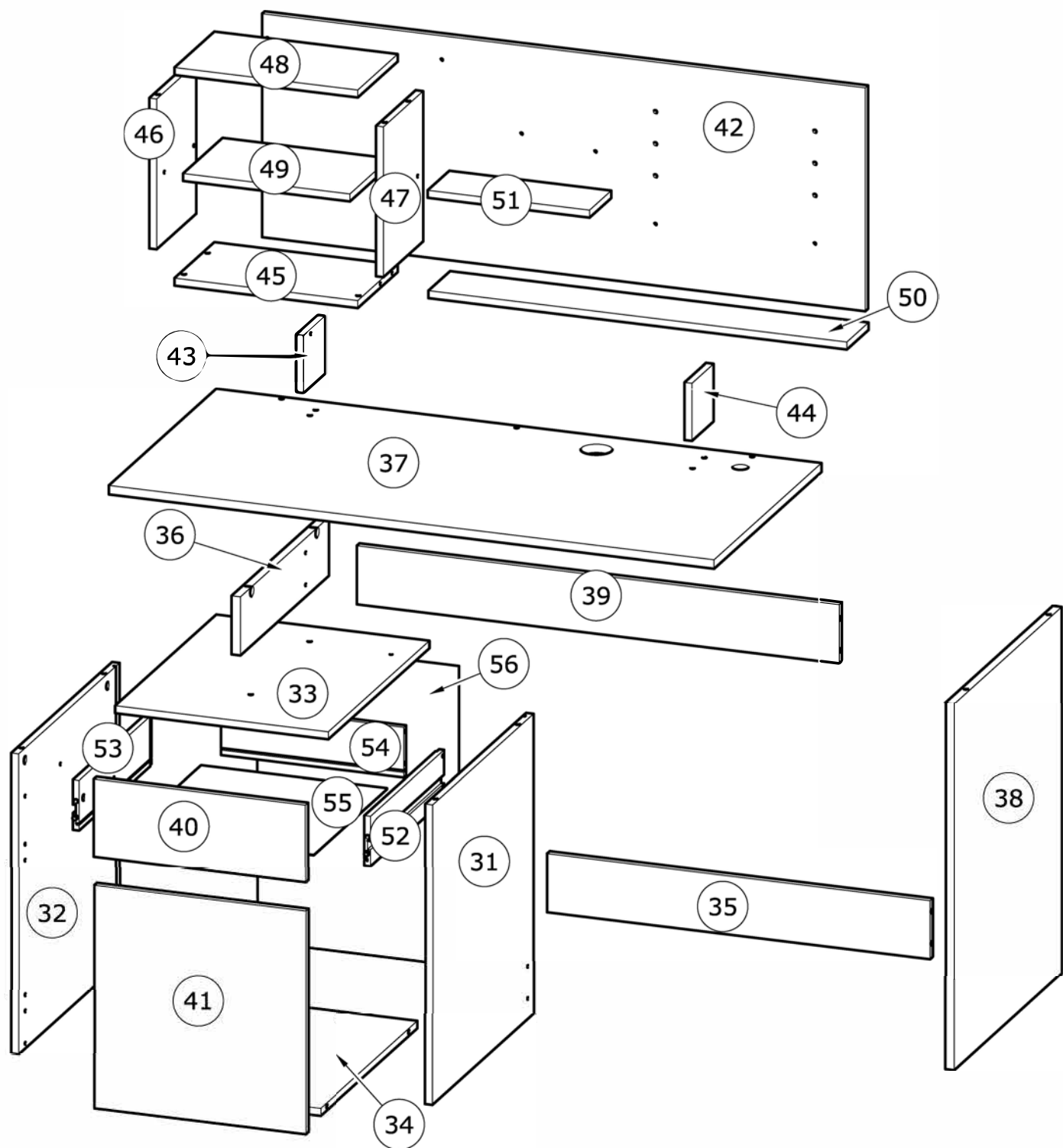
Napájecí napětí nabíječky: 12 V DC

Výstupní napětí nabíječky: 2 × USB 5 V DC

Po dokončení nabíjení vždy odpojte nabíječku od elektrické sítě.

Údržba a čištění

Při údržbě a čištění musí být nabíječka odpojena od el. sítě. K čištění nepoužívejte chemikálie.



č.	rozměr (mm)			rozměr (palce)			ks
31	600	x	549	23 10/16	x	21 10/16	1
32	600	x	549	23 10/16	x	21 10/16	1
33	428	x	550	16 14/16	x	21 10/16	1
34	395	x	528	15 9/16	x	20 13/16	1
35	769	x	117	30 4/16	x	4 10/16	1
36	117	x	481	4 10/16	x	18 15/16	1
37	1 215	x	584	47 13/16	x	23	1
38	732	x	582	28 13/16	x	22 15/16	1
39	969	x	117	38 2/16	x	4 10/16	1
40	425	x	155	16 12/16	x	6 2/16	1
41	446	x	425	17 9/16	x	16 12/16	1
42	1 211	x	446	47 11/16	x	17 9/16	1
43	115	x	117	4 8/16	x	4 10/16	1

č.	rozměr (mm)			rozměr (palce)			ks
44	115	x	117	4 8/16	x	4 10/16	1
45	368	x	217	14 8/16	x	8 9/16	1
46	300	x	216	11 13/16	x	8 8/16	1
47	300	x	216	11 13/16	x	8 8/16	1
48	368	x	217	14 8/16	x	8 9/16	1
49	335	x	215	13 3/16	x	8 7/16	1
50	840	x	118	33 1/16	x	4 10/16	1
51	325	x	118	12 13/16	x	4 10/16	1
52	400	x	100	15 12/16	x	3 15/16	1
53	400	x	100	15 12/16	x	3 15/16	1
54	367	x	100	14 7/16	x	3 15/16	1
55	373	x	398	14 11/16	x	15 11/16	1
56	599	x	404	23 9/16	x	15 14/16	1

CZ

VAROVÁNÍ: NÁBYTEK MUSÍ BÝT UCHYČEN KE ZDI ABY SE PŘEDEŠLO JEHO PŘEVHRNUTÍ

- Při sestavování a instalaci postupujte přesně a pečlivě podle pokynů tohoto návodu k montáži, abyste předešli bezpečnostním rizikům.
- Nábytek uchyťte ke zdi pomocí přichytky, která je součástí dodávky.
- Spojovací materiál pro uchytení ke zdi není součástí dodávky. Použijte spojovací materiál, odpovídající vašemu typu zdi.

EN

WARNING: FURNITURE TO BE ATTACHED TO THE WALL TO PREVENT OVERTURNING

- Installation shall be carried out exactly according to those instructions-otherwise a safety risk can occur if incorrectly installed;
- Attach the furniture to the wall with the fastening provided for this purpose
- Screw and Pegs are not supplied. Use Screws and pegs adapted to the support.

DE

WARNUNG: DAS MÖBEL MUSS AN DER WAND BEFESTIGT WERDEN, UM ZU VERHINDEN DASS ES KIPPT

- Um das Produkt korrekt zu installieren und um Risiken für Ihre Sicherheit zu verhindern, die Gebrauchsanleitung genauestens befolgen.
- Das Möbel mit den vorgesehenen Befestigungen an einer Wand befestigen.
- Schrauben und Dübel sind nicht im Lieferumfang enthalten. Passende Schrauben und Dübel verwenden.

ES

ADVERTENCIA: ESTE MUEBLE DEBE ESTAR SIEMPRE FIJO EN LA PARED PARA EVITAR QUE VUELQUE

- Para instalar correctamente este producto y eliminar los riesgos para la seguridad, seguir exactamente las instrucciones del manual.
- Fijar el mueble a la pared con las sujeciones previstas a este efecto.
- Los tornillos y los tacos no están incluidos. Utilizar tornillos y tacos adaptados al soporte.

NL

WAARSCHUWING: MEUBEL MOET VERPLICHT AAN DE MUUR BEVESTIGD WORDEN ZODAT HET NIET KAN OMVALLEN

- Om dit product correct te installeren en alle risico's voor uw veiligheid te elimineren, gelieve de instructies in deze handleiding nauwgezet op te volgen.
- Zet het meubel vast aan de muur met de hiertoe voorziene bevestigingen.
- De schroeven en pluggen zijn niet meegeleverd. Gebruik schroeven en pluggen die geschikt zijn voor het materiaal van de muur.

IT

AVVERTENZA: MOBILE DA FISSARE IMPERATIVAMENTE AL MURO PER EVITARE CHE SI RIBALTI

- Per installare correttamente questo prodotto ed eliminare i rischi per la vostra sicurezza, si prega di seguire esattamente il manuale d'istruzioni.
- Fissare il mobile al muro con gli appositi ganci.
- Le viti e i tasselli non sono forniti. Utilizzare viti e tasselli adatti al supporto.

PT

ADVERTÊNCIA: MÓVEL A FIXAR OBRIGATORIAMENTE À PAREDE PARA EVITAR A SUA QUEDA

- Para instalar corretamente este produto e eliminar os riscos para a sua segurança, é favor seguir exatamente este manual de instruções.
- Fixe o móvel à parede com as fixações previstas para o efeito
- Os parafusos e as cavilhas não são fornecidos. Utilize parafusos e cavilhas adaptados ao suporte.

PL

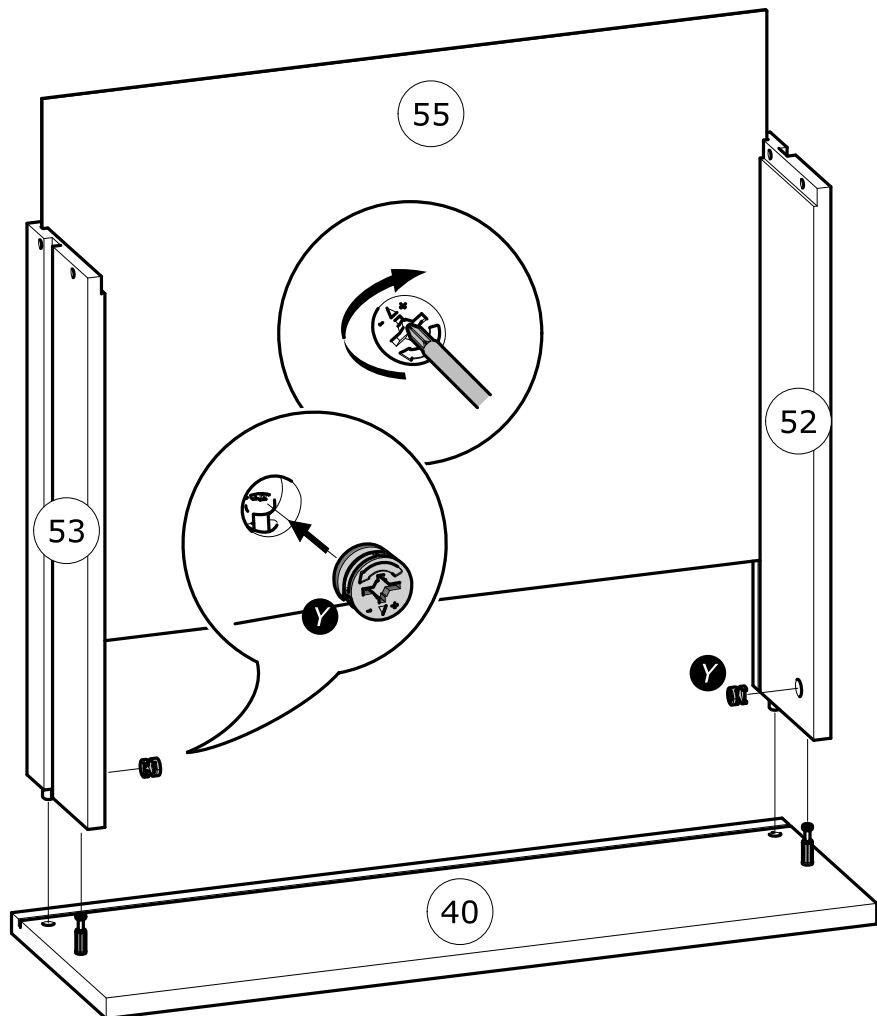
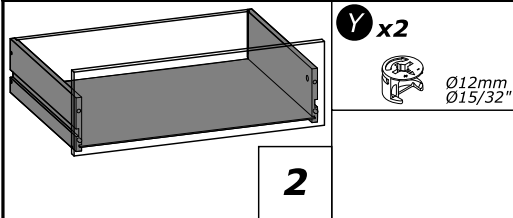
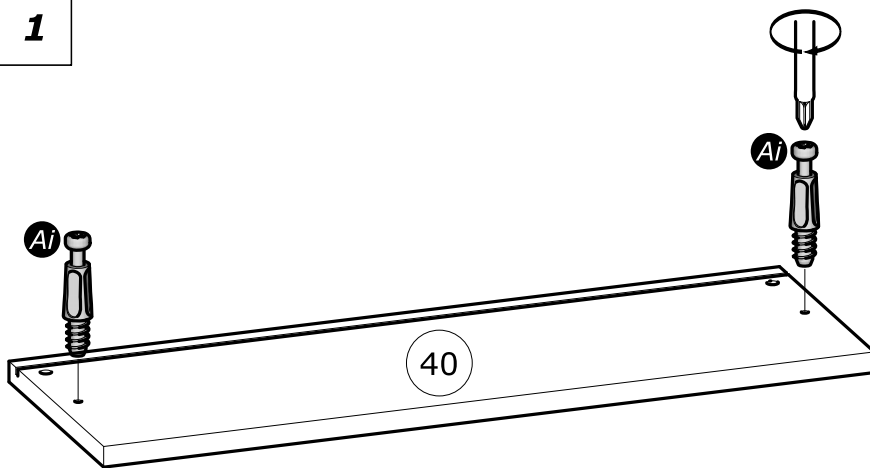
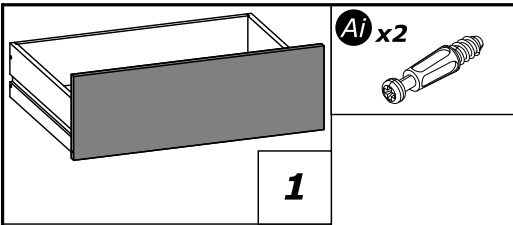
OSTRZEŻENIE: MEBEL NALEŻY PRZYMOCOWAĆ DO ŚCIANY, ABY UNIKNAĆ JEGO PRZEWROCENIA

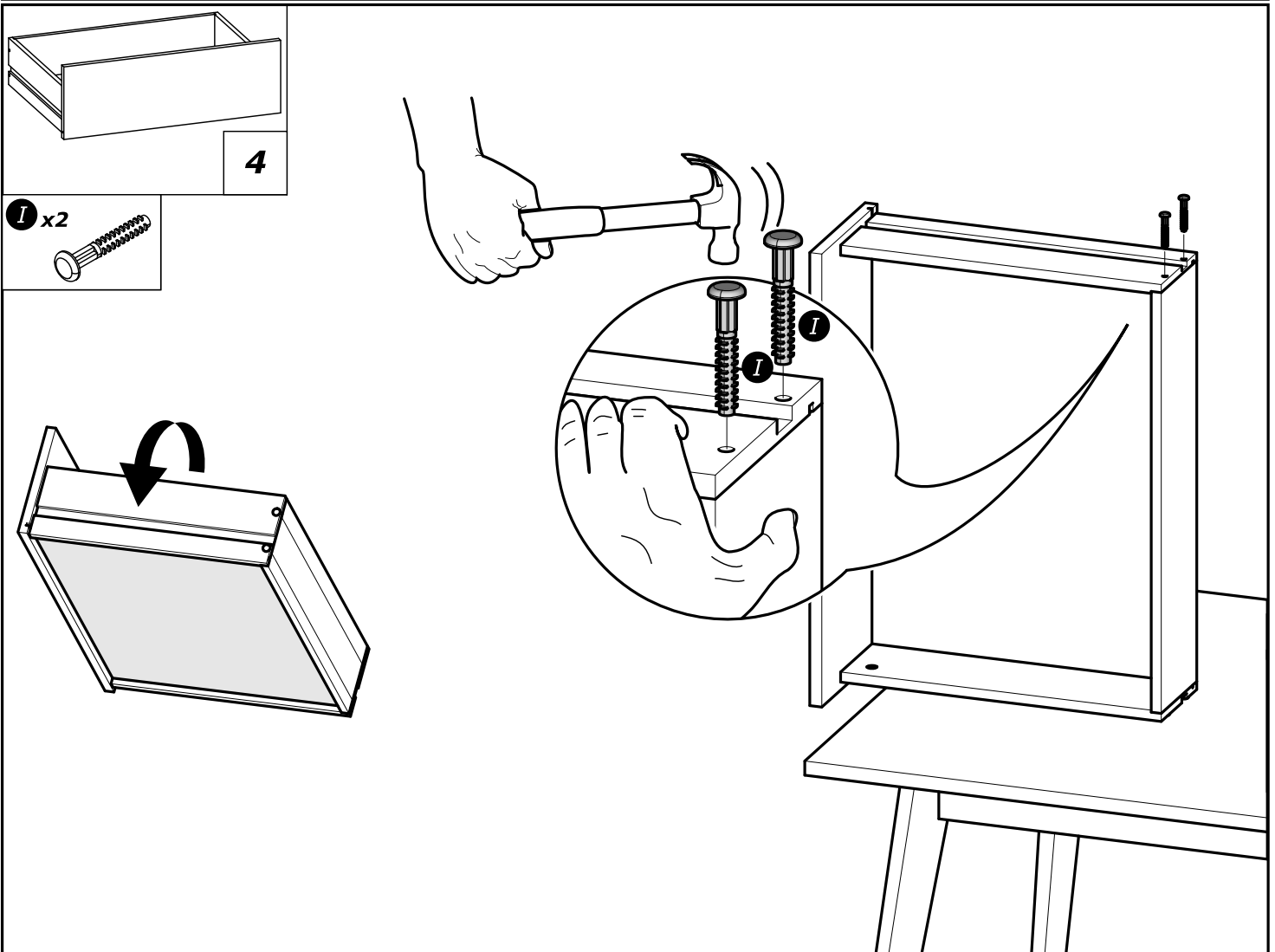
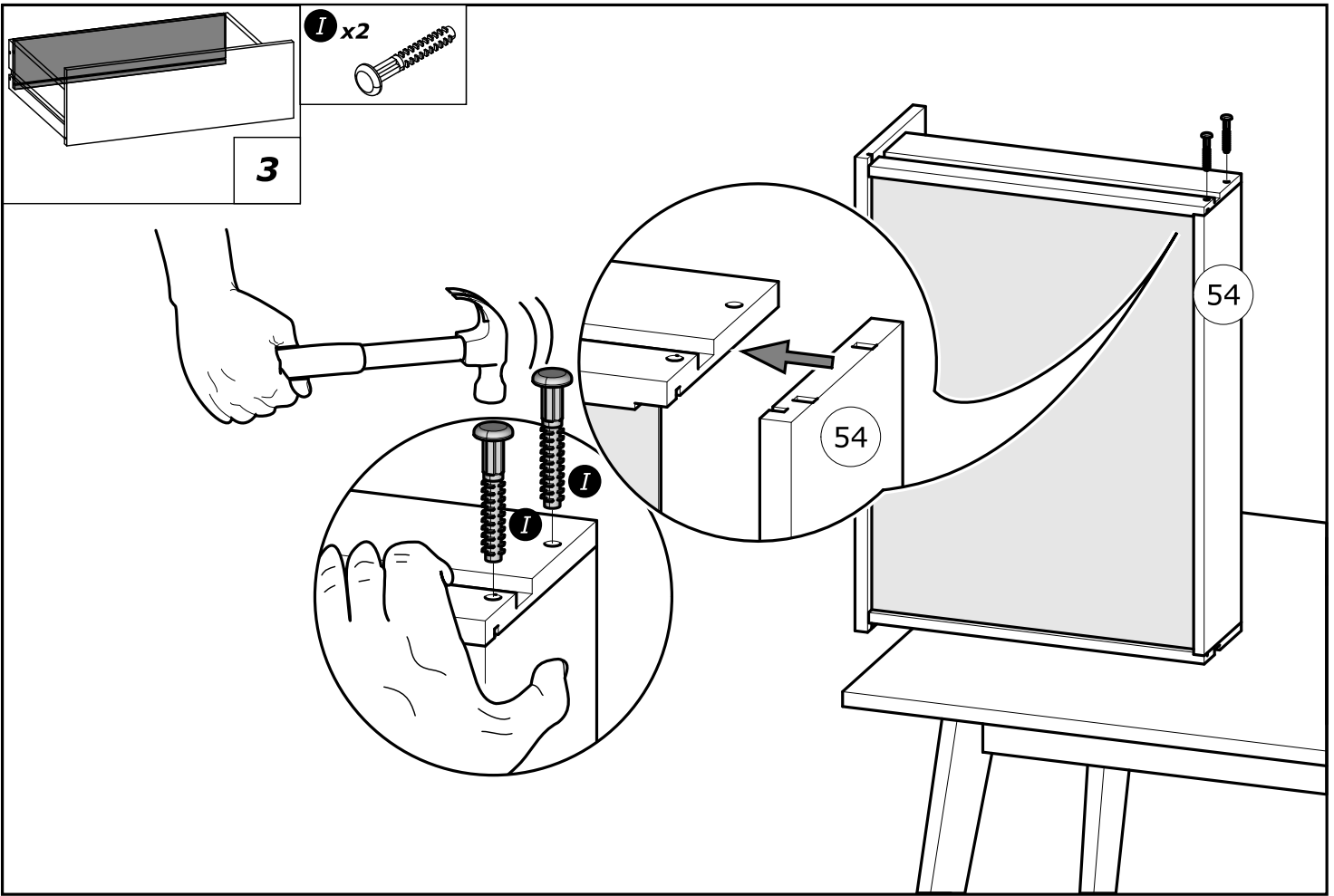
- Aby prawidłowo zainstalować ten produkt i wyeliminować zagrożenie dla bezpieczeństwa użytkownika, należy postępować zgodnie z niniejszą instrukcją.
- Przymocować mebel do ściany za pomocą mocowań przewidzianych w tym celu.
- Śruby i nakrętki nie znajdują się w zestawie. Użyć śrub i nakrętek dostosowanych do wspornika.

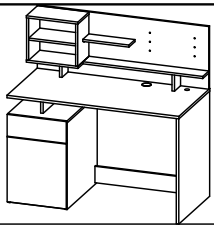
CR

UPOZORENJE : UČVRSTITE ORMARIĆ NA ZID KAKO BISTE SPRIJEČILI NJEGOVO LJULJANJE

- Kako biste pravilno postavili ovaj proizvod i uklonili sigurnosne rizike kojima se izlažete, pridržavajte se strogo ovog priručnika s uputama.
- Postavite ormarić na zid pripadajućim sponama.Vijci i svornjci ne isporučuju se. Upotrijebite nosne vijke i svornjke.

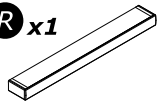




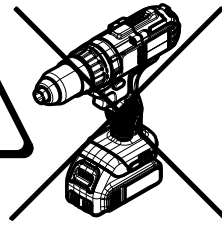
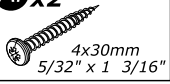


5

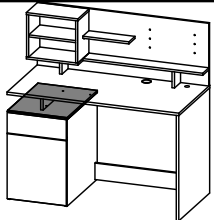
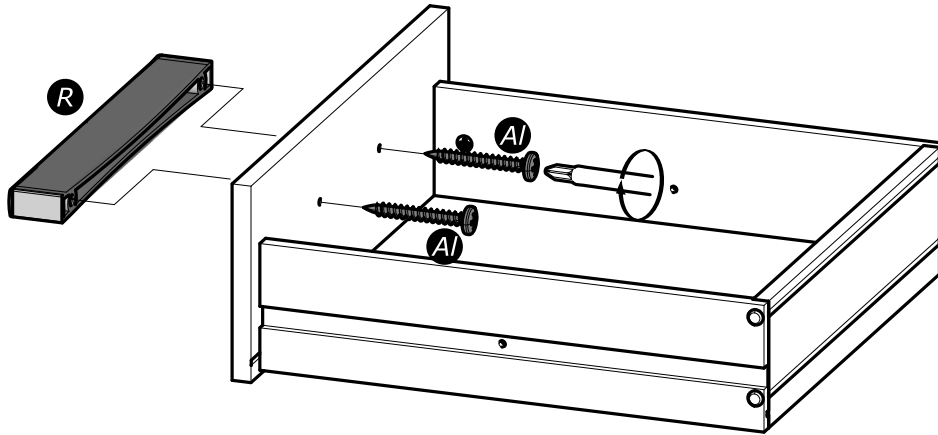
R x1



A1 x2

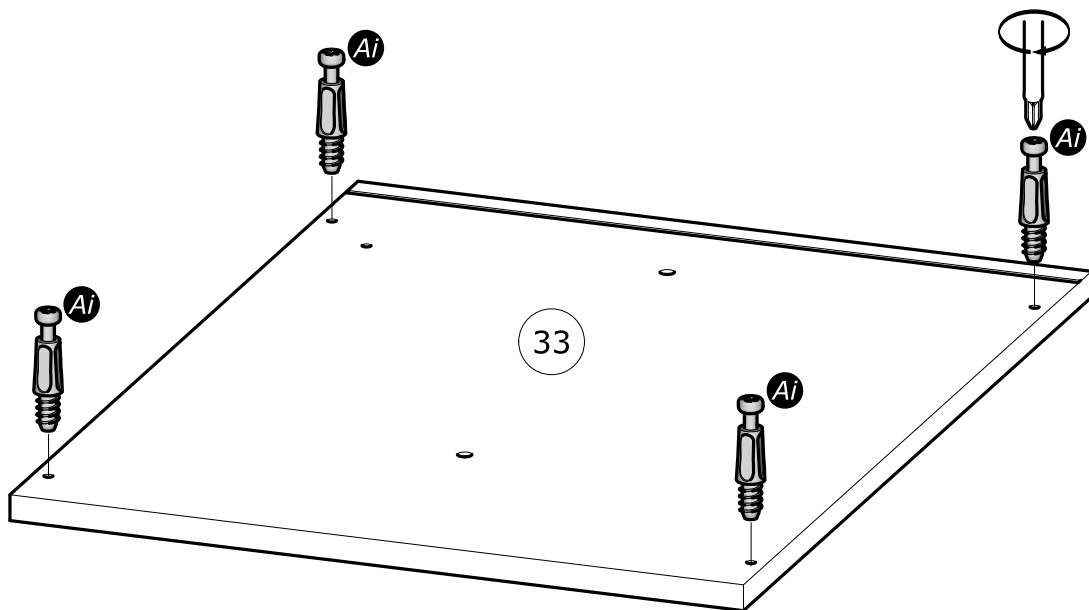
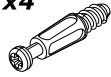


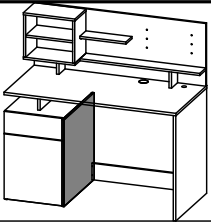
www.Demeyere.fr



6

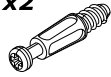
A1 x4



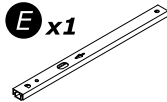


7

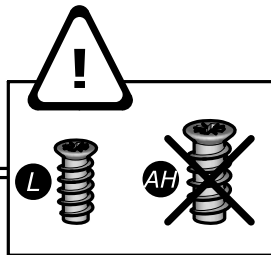
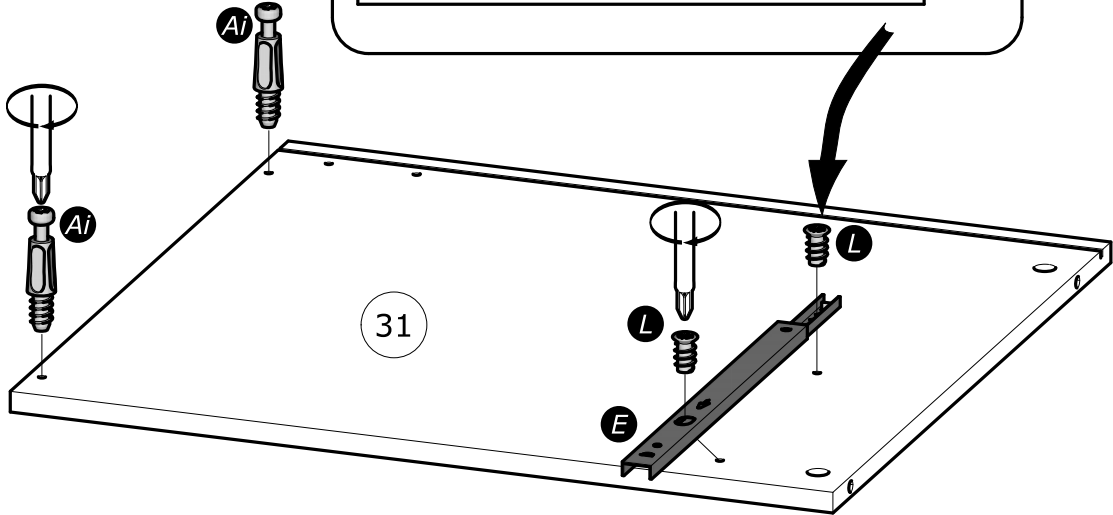
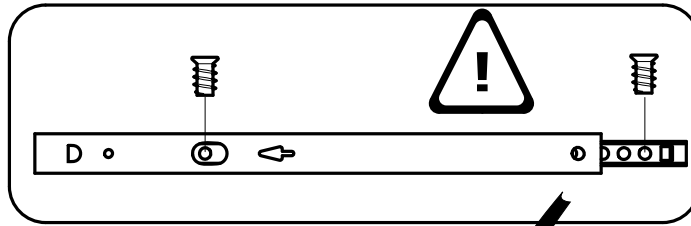
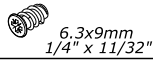
Ai x2



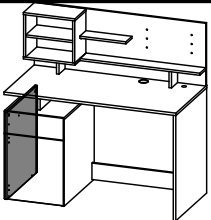
E x1



L x2

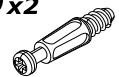


www.Demeyere.fr

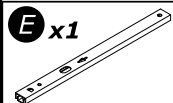


8

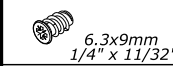
Ai x2



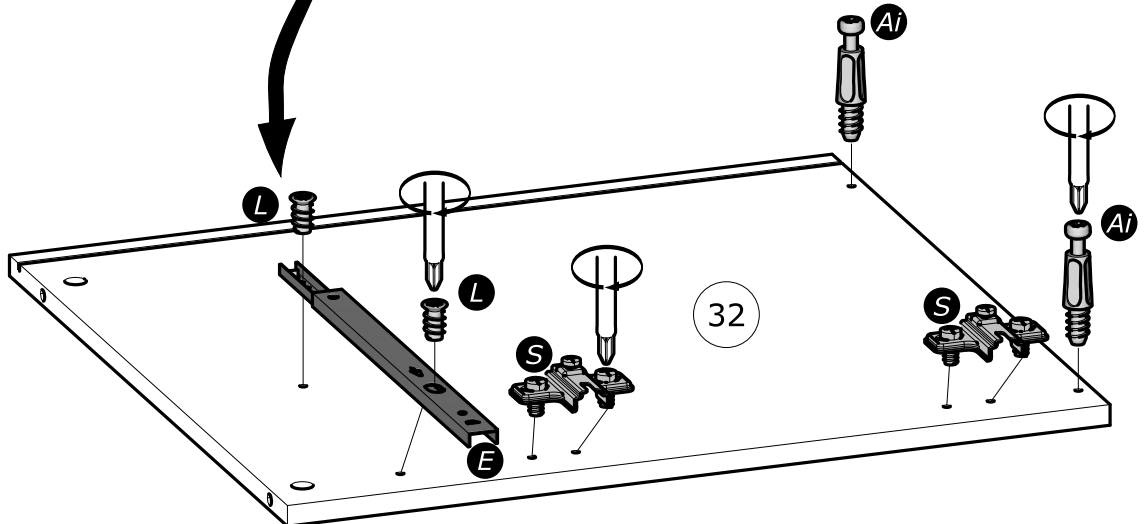
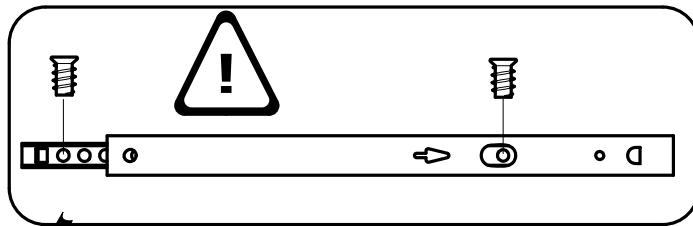
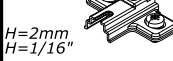
E x1

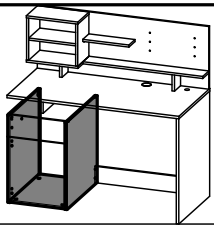


L x2



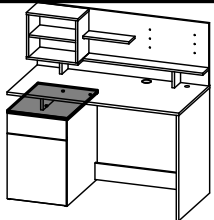
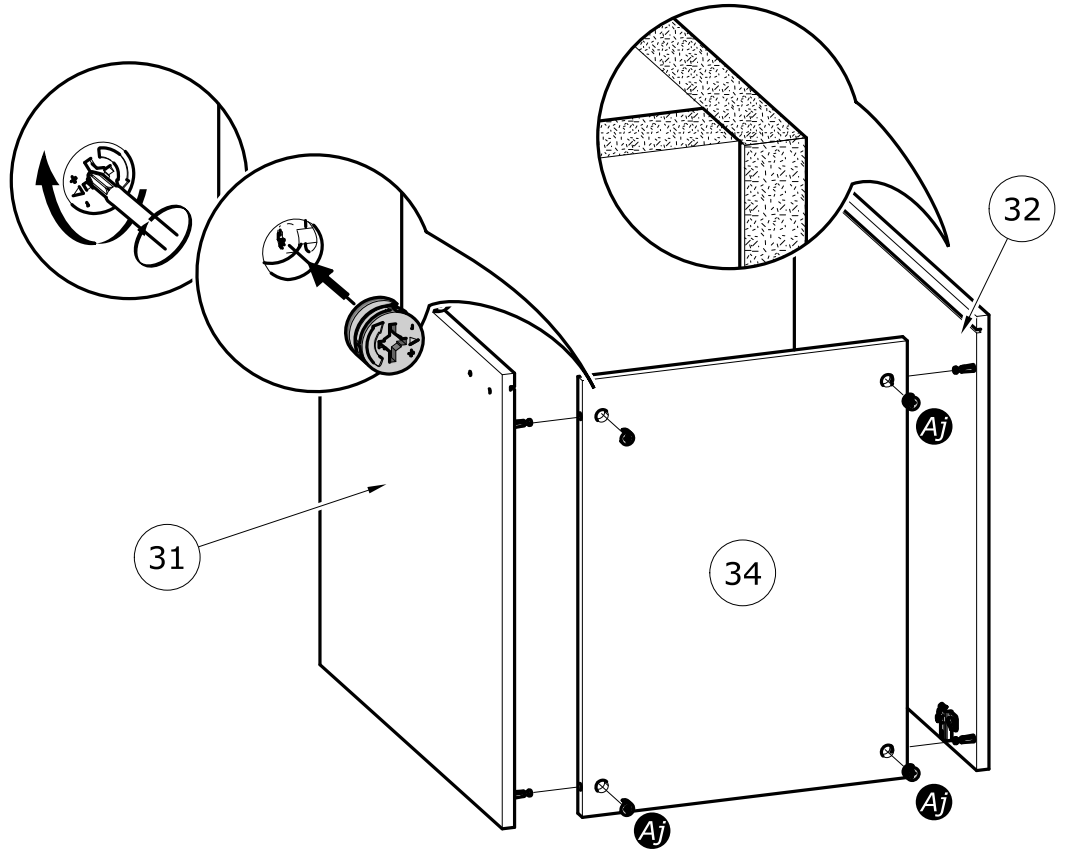
S x2





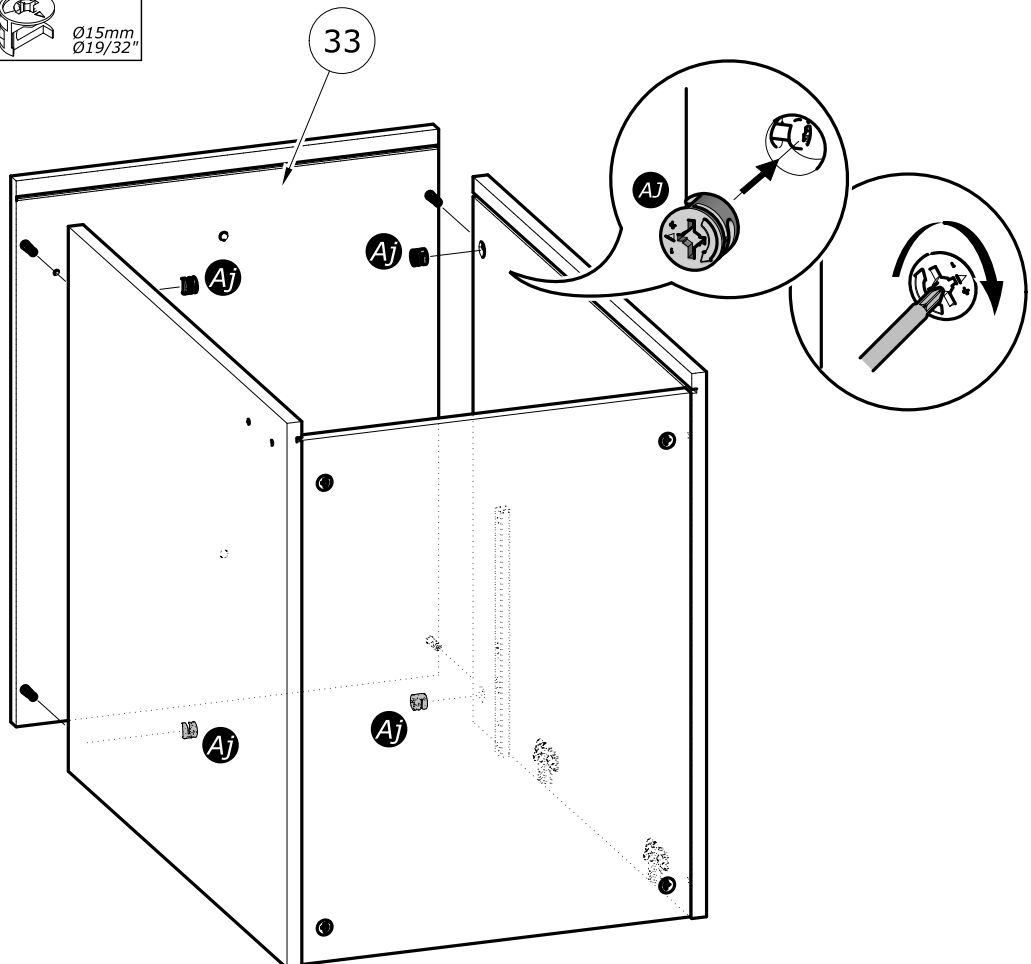
9

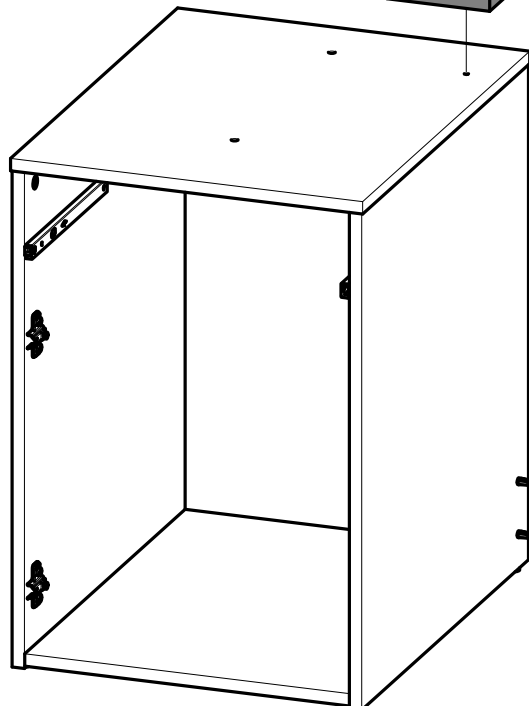
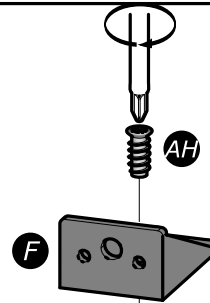
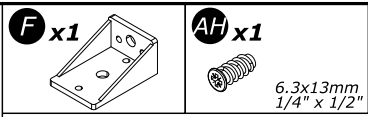
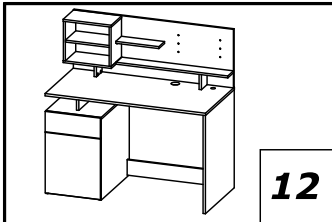
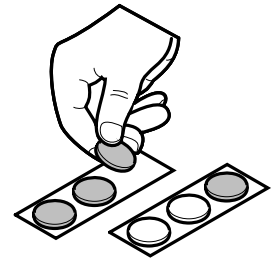
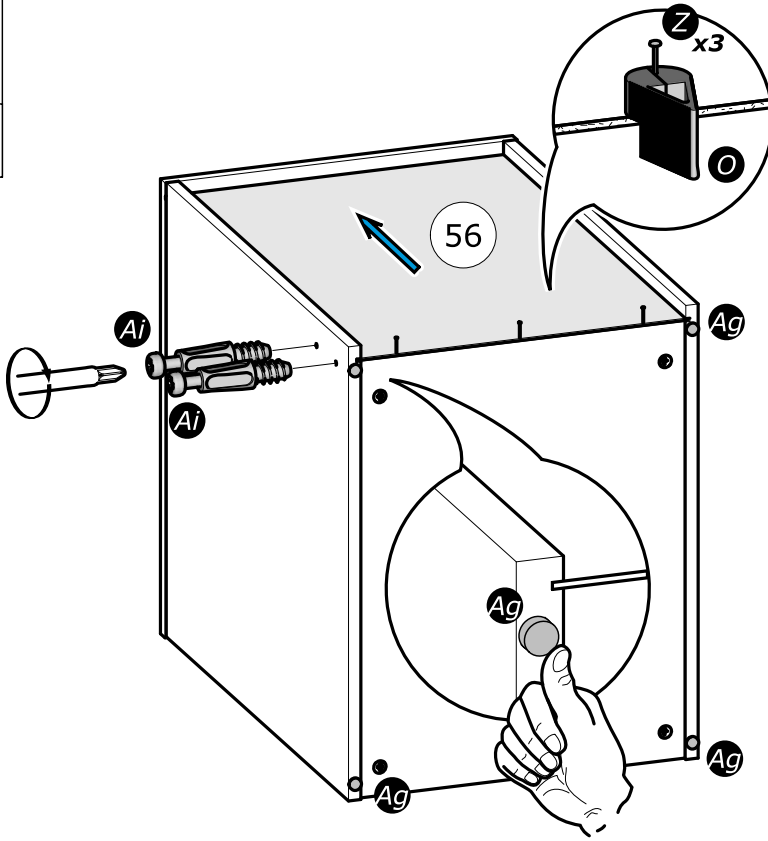
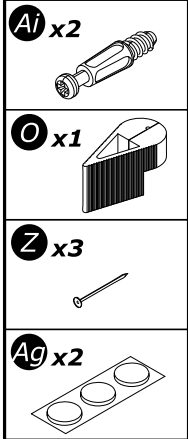
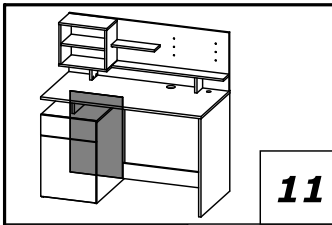
A7 x4
Ø15mm
Ø19/32"

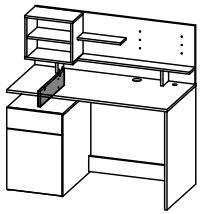


10

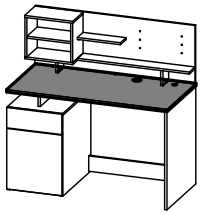
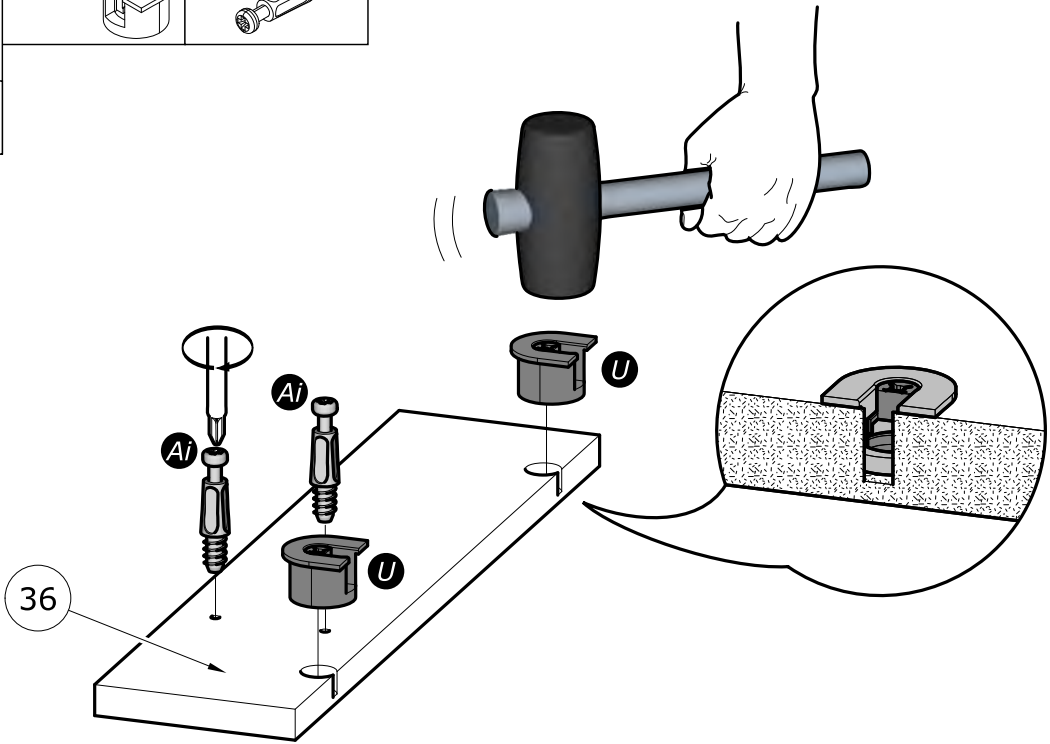
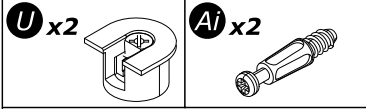
A7 x4
Ø15mm
Ø19/32"



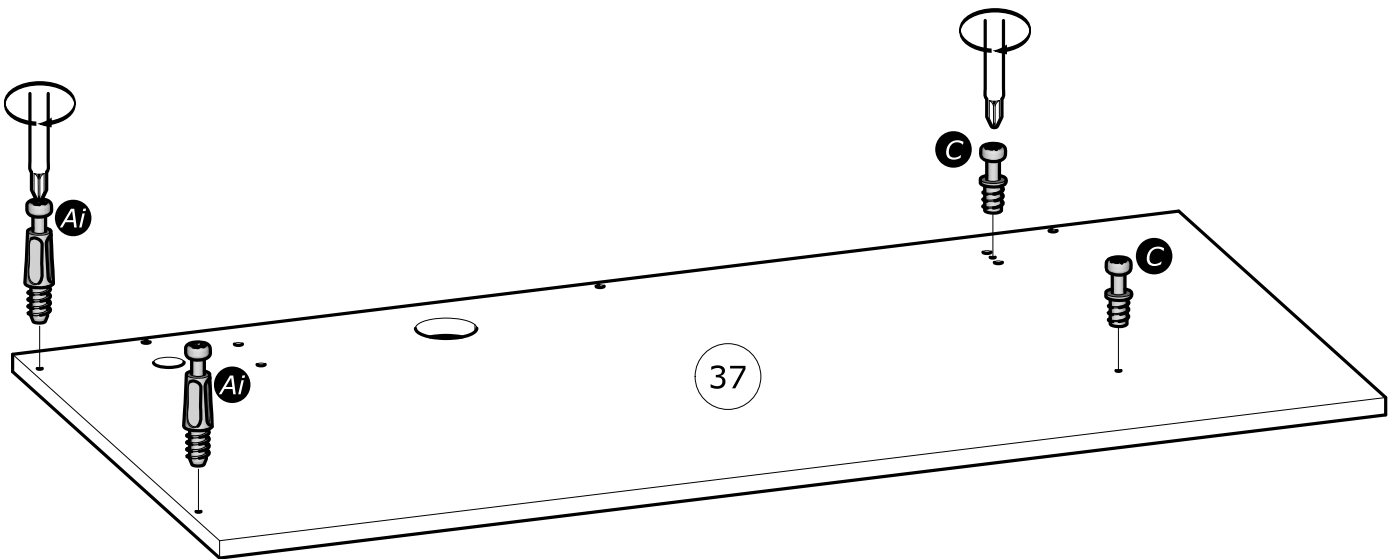
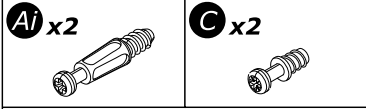


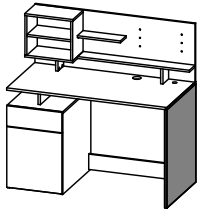


13

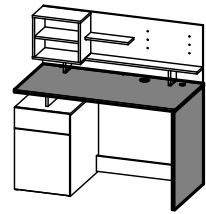
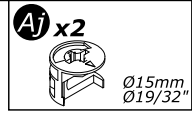
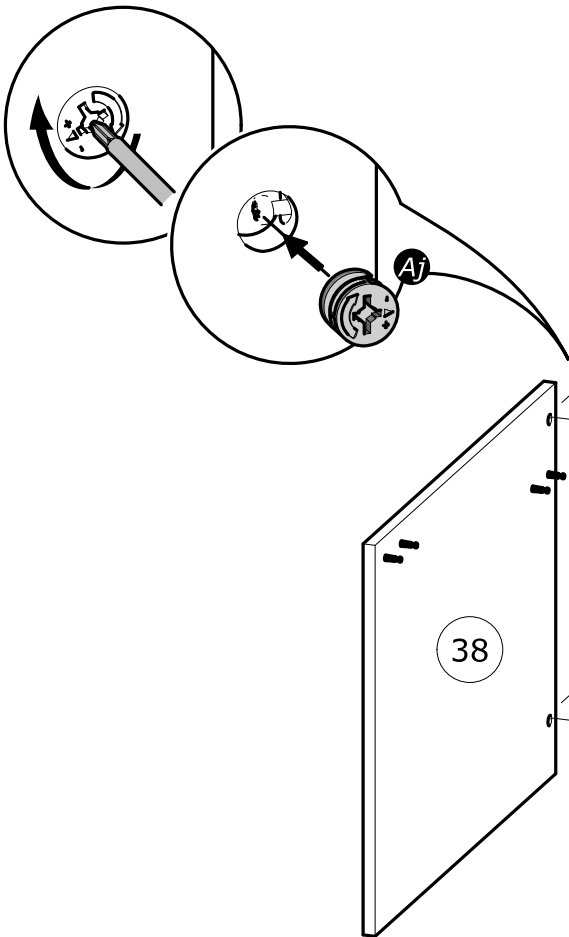
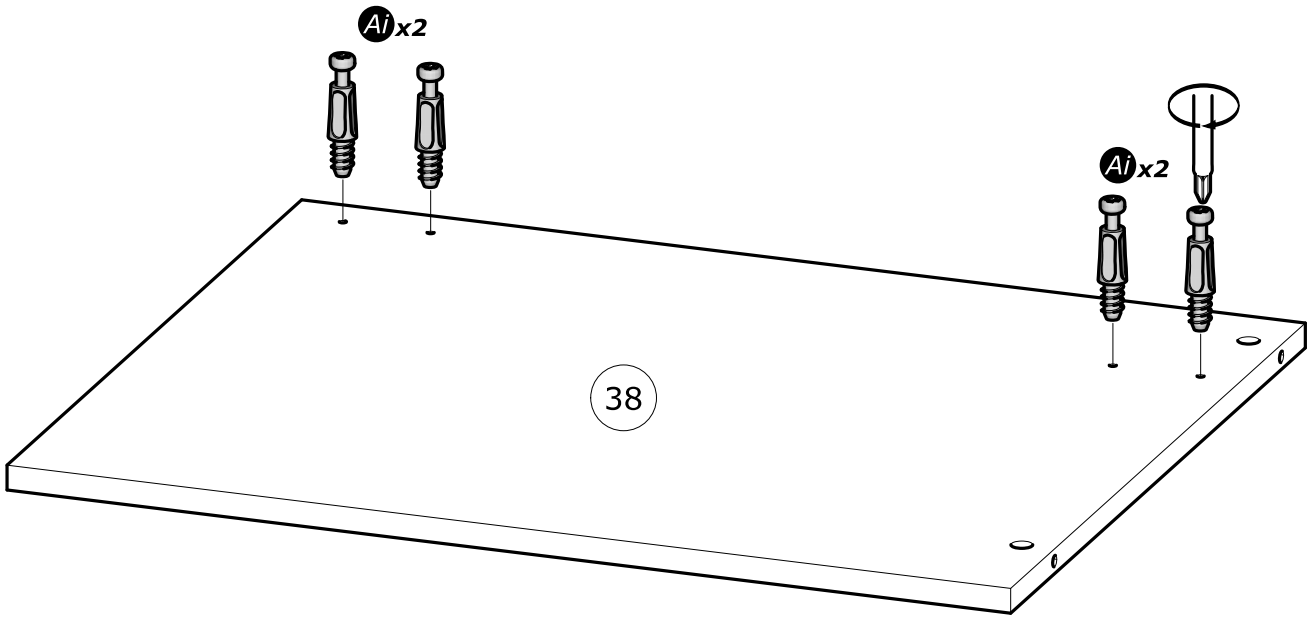
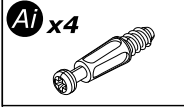


14

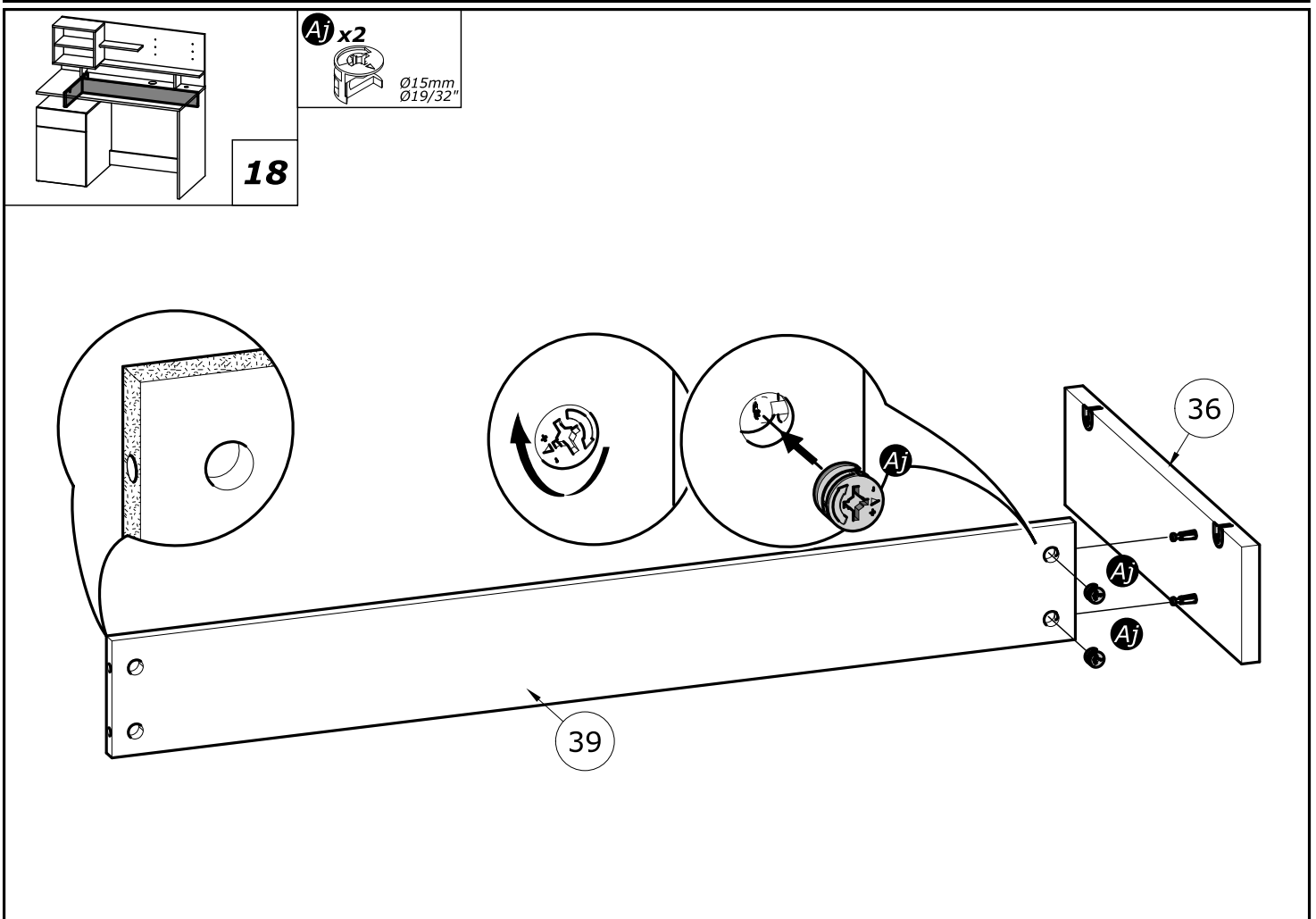
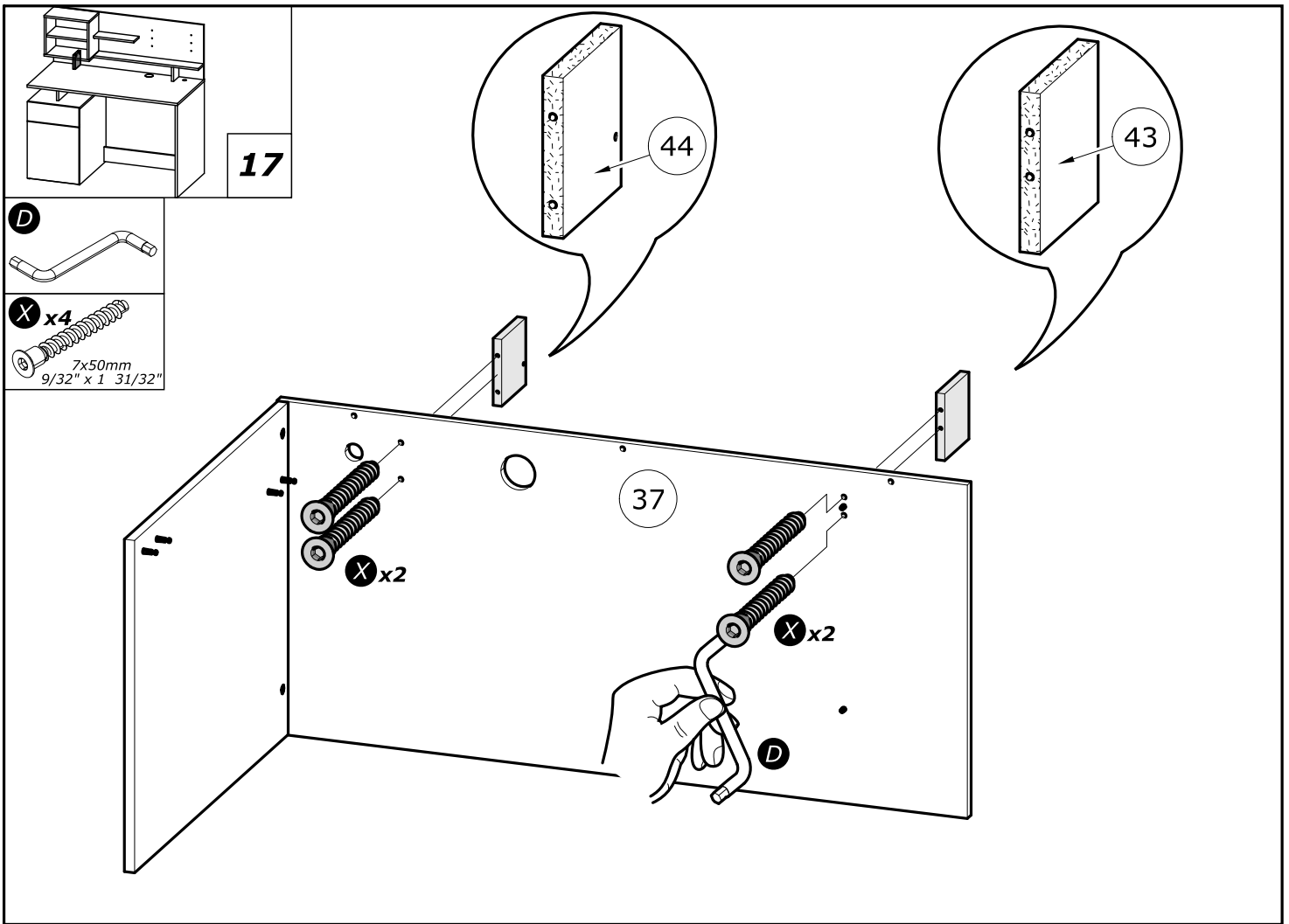


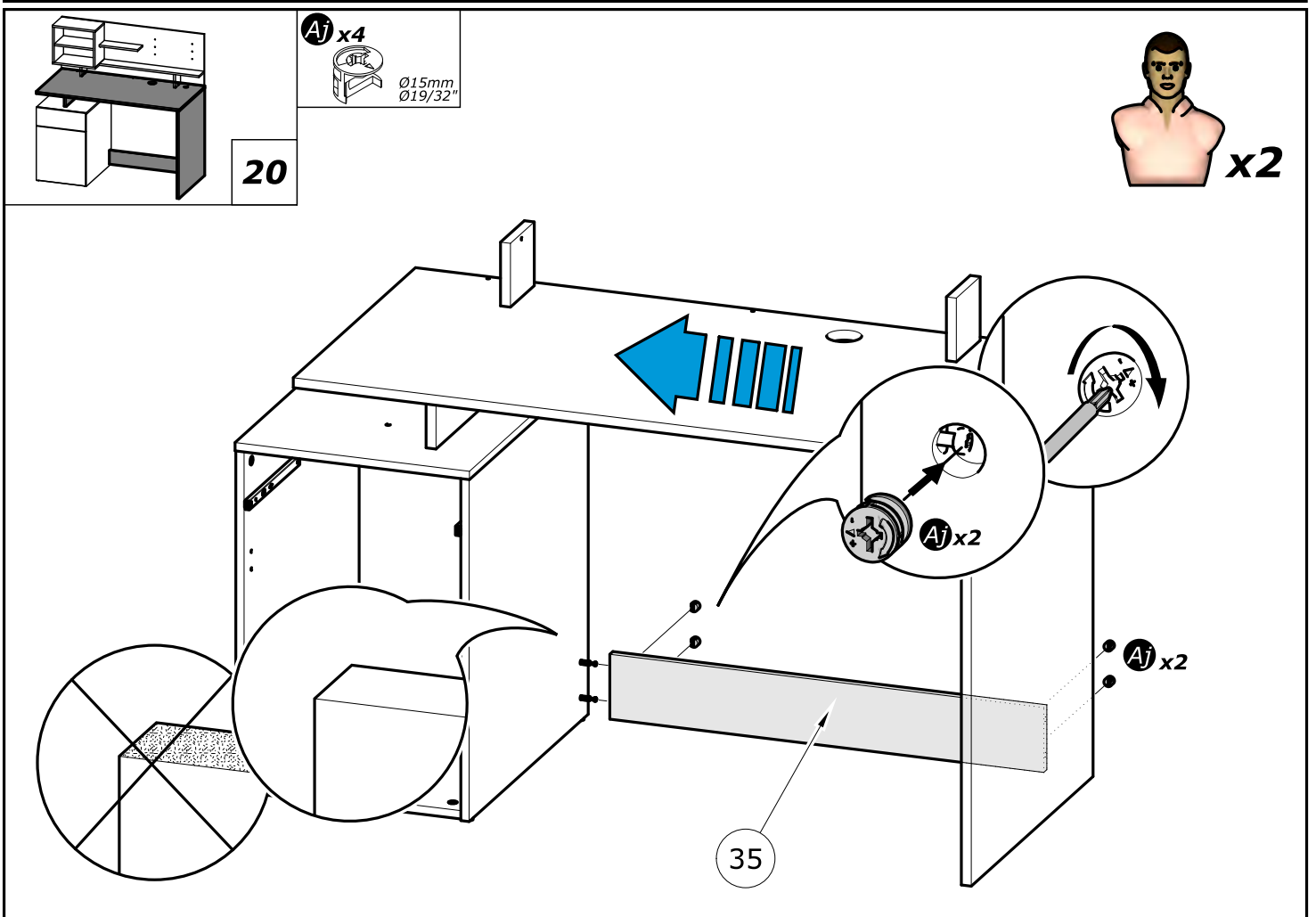
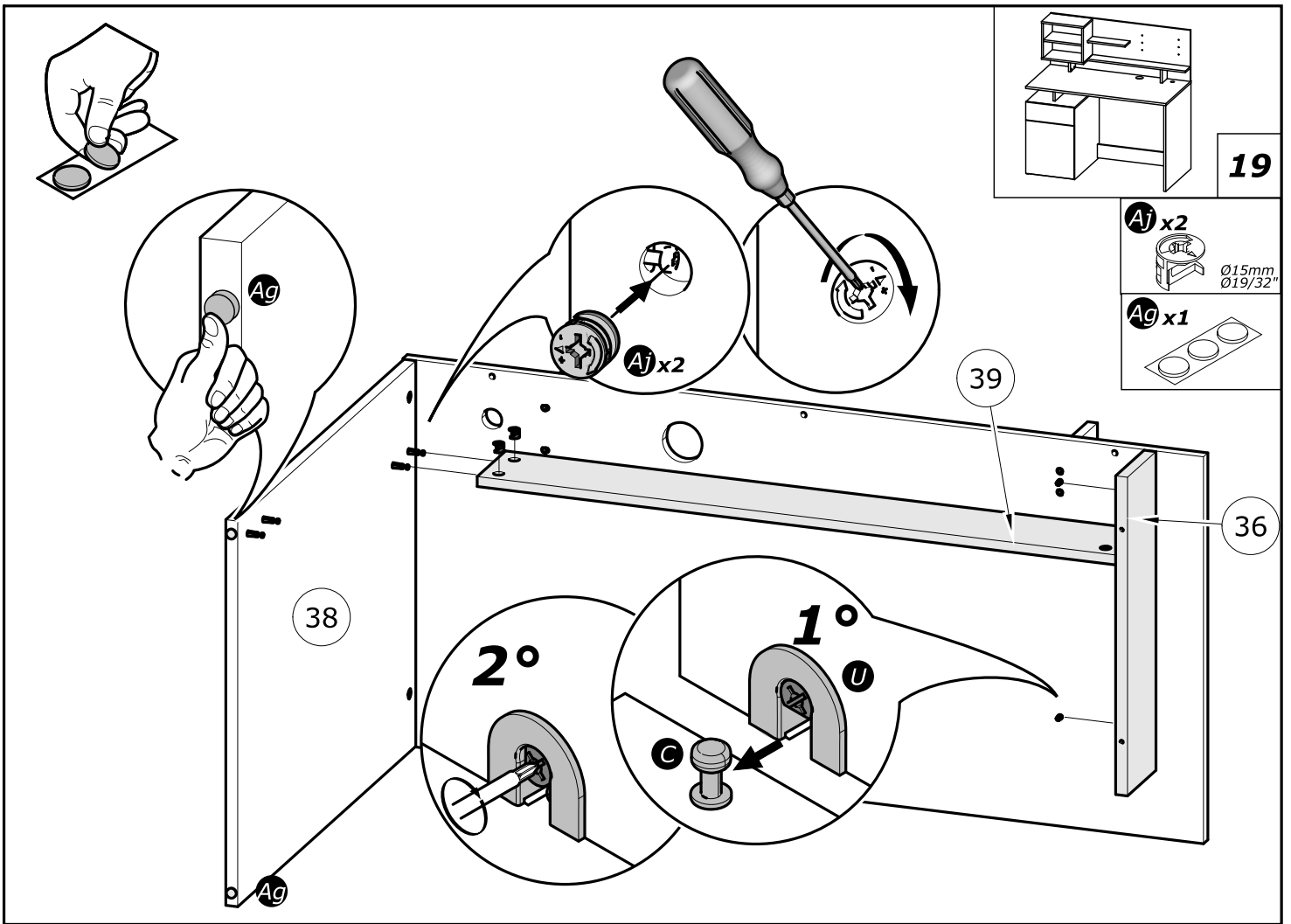


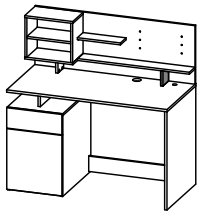
15



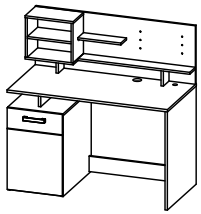
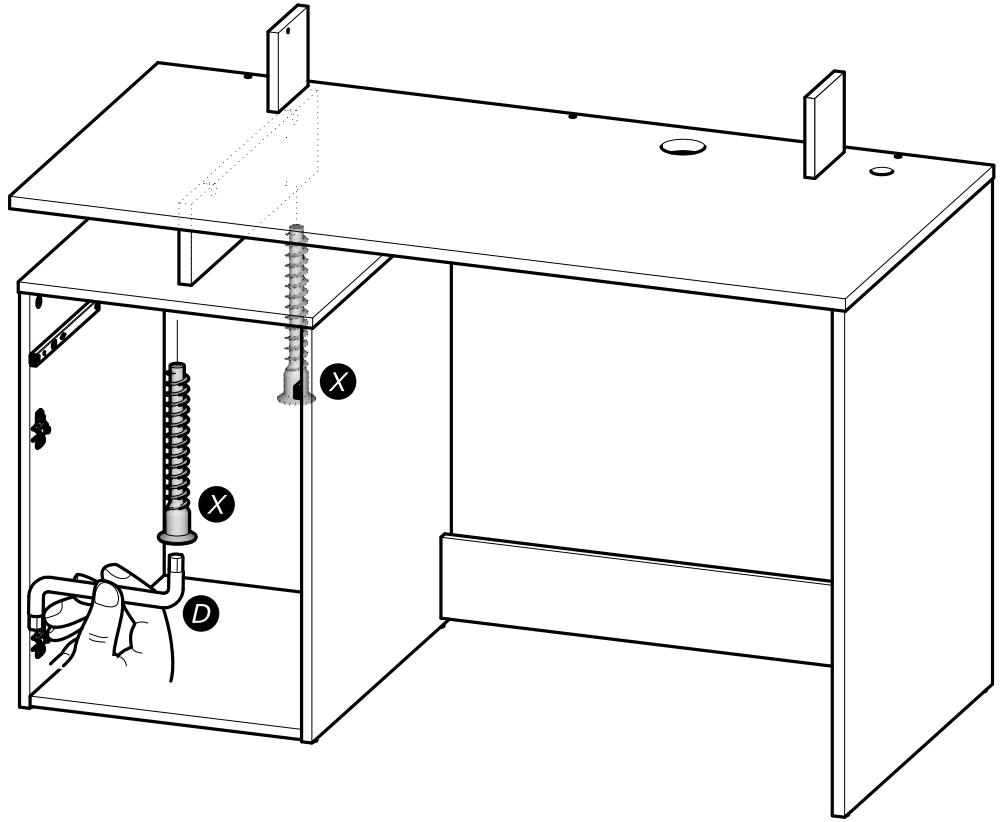
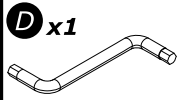
16



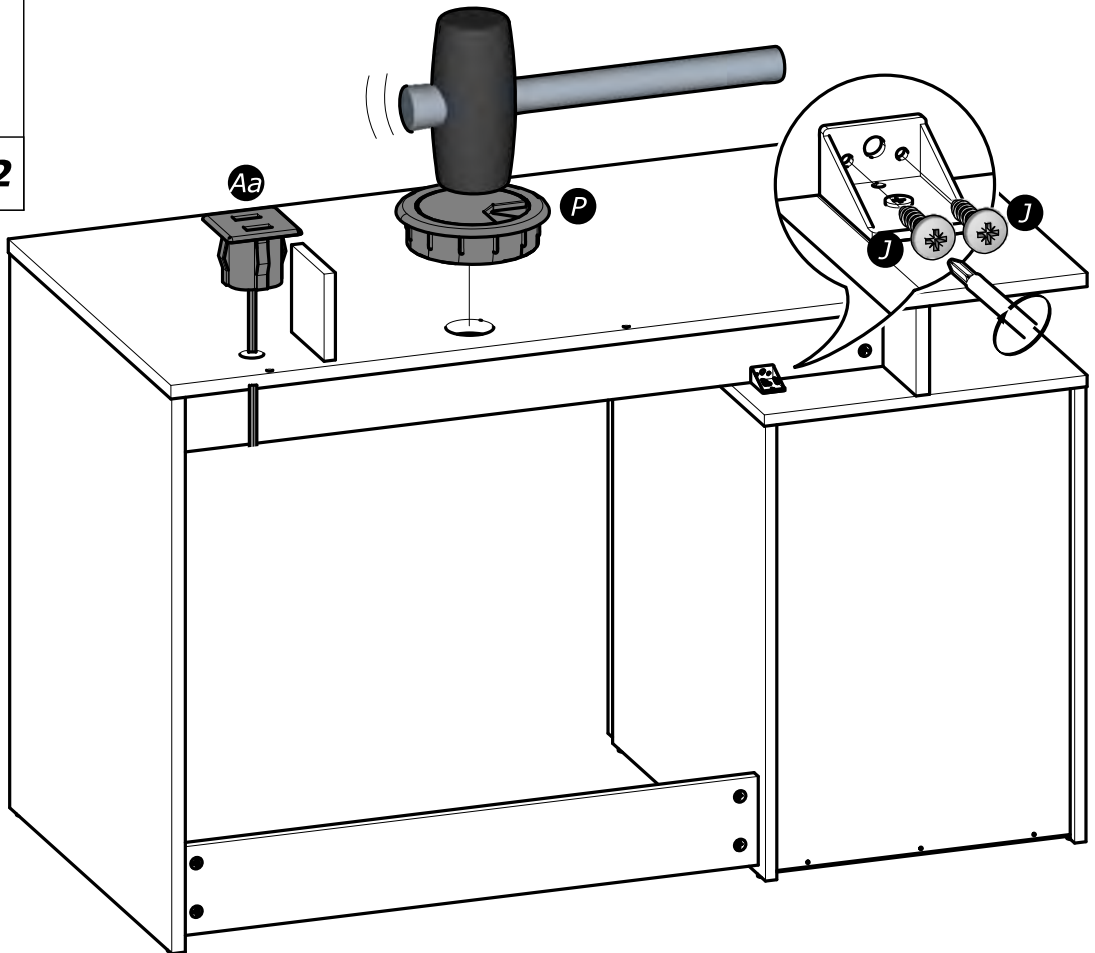
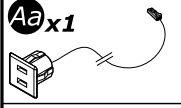
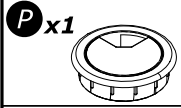
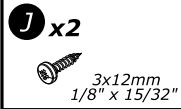


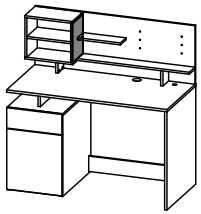


21



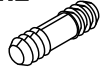
22



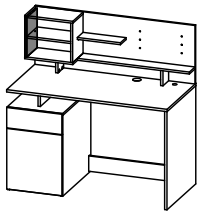
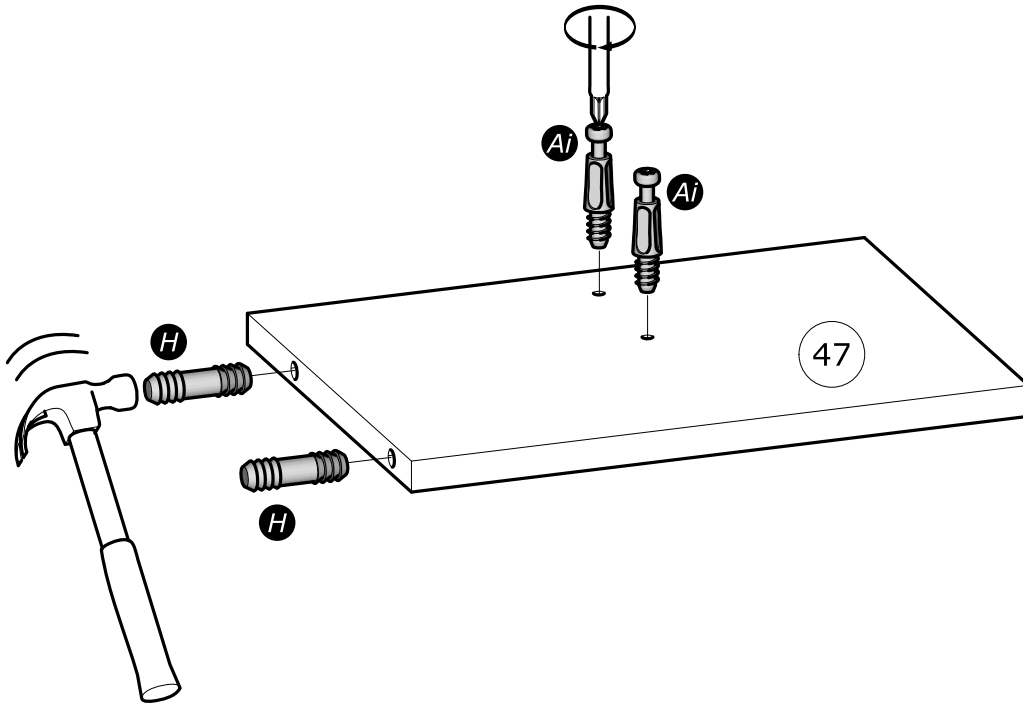
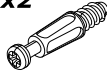


23

H x2

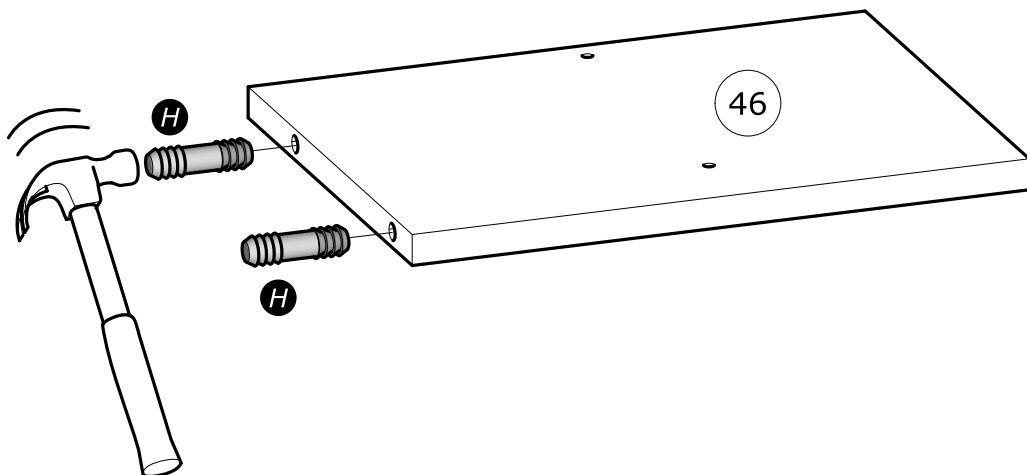
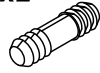


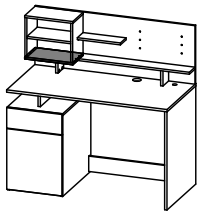
A1 x2



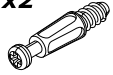


24

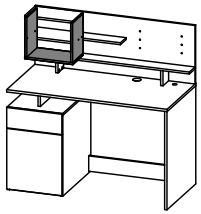
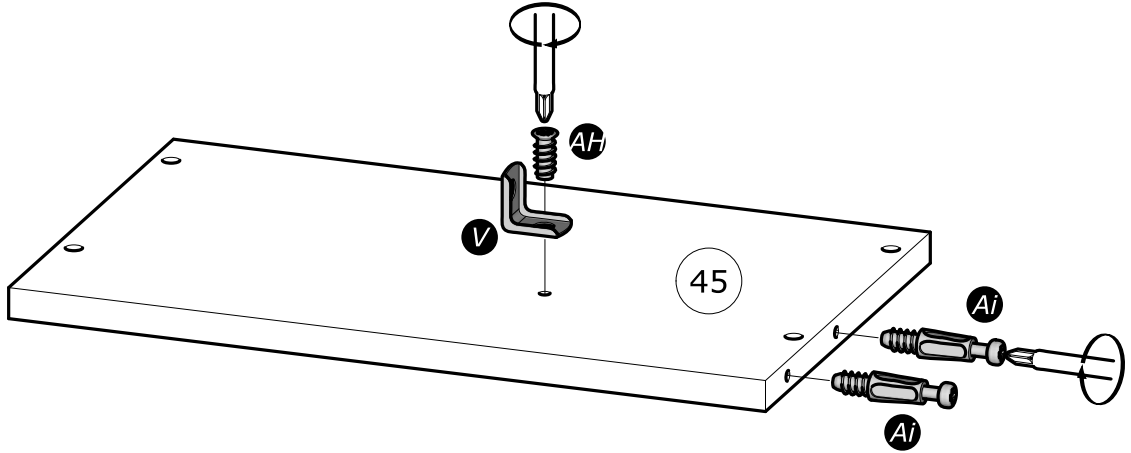
H x2




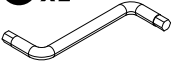


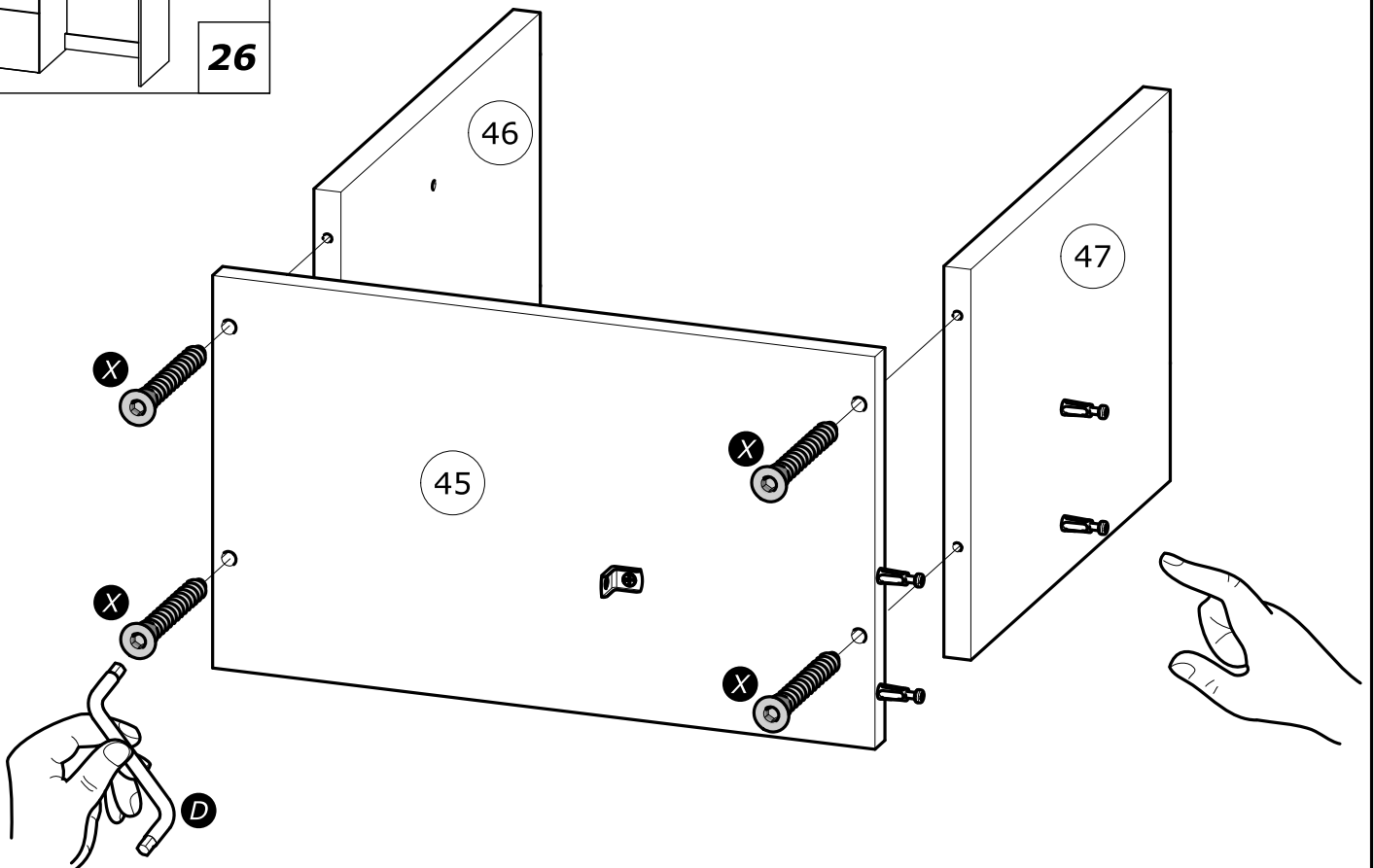
25

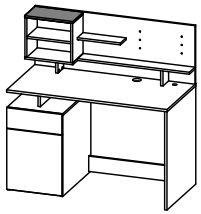
Ai x2 	V x1 	Ai x1  6.3x13mm 1/4" x 1/2"
---	---	--



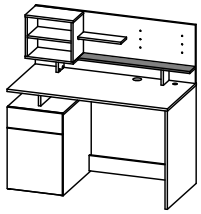
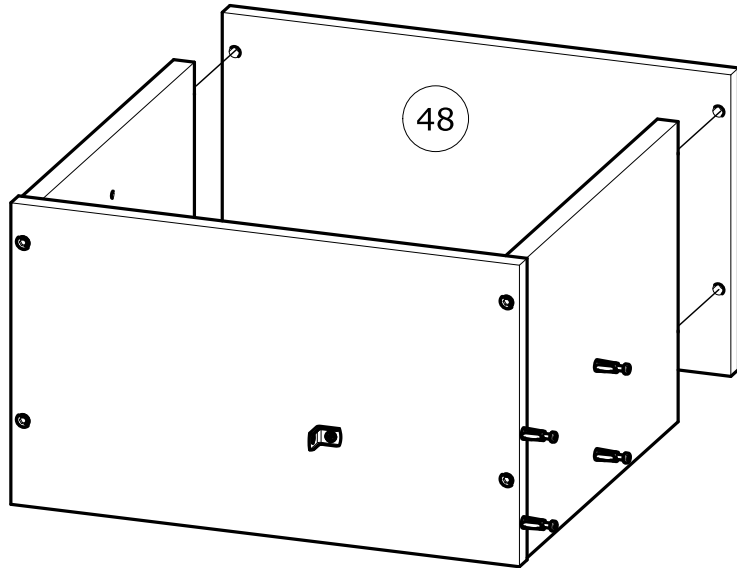
26

X x4  7x50mm 9/32" x 1 31/32"	D x1 
--	--

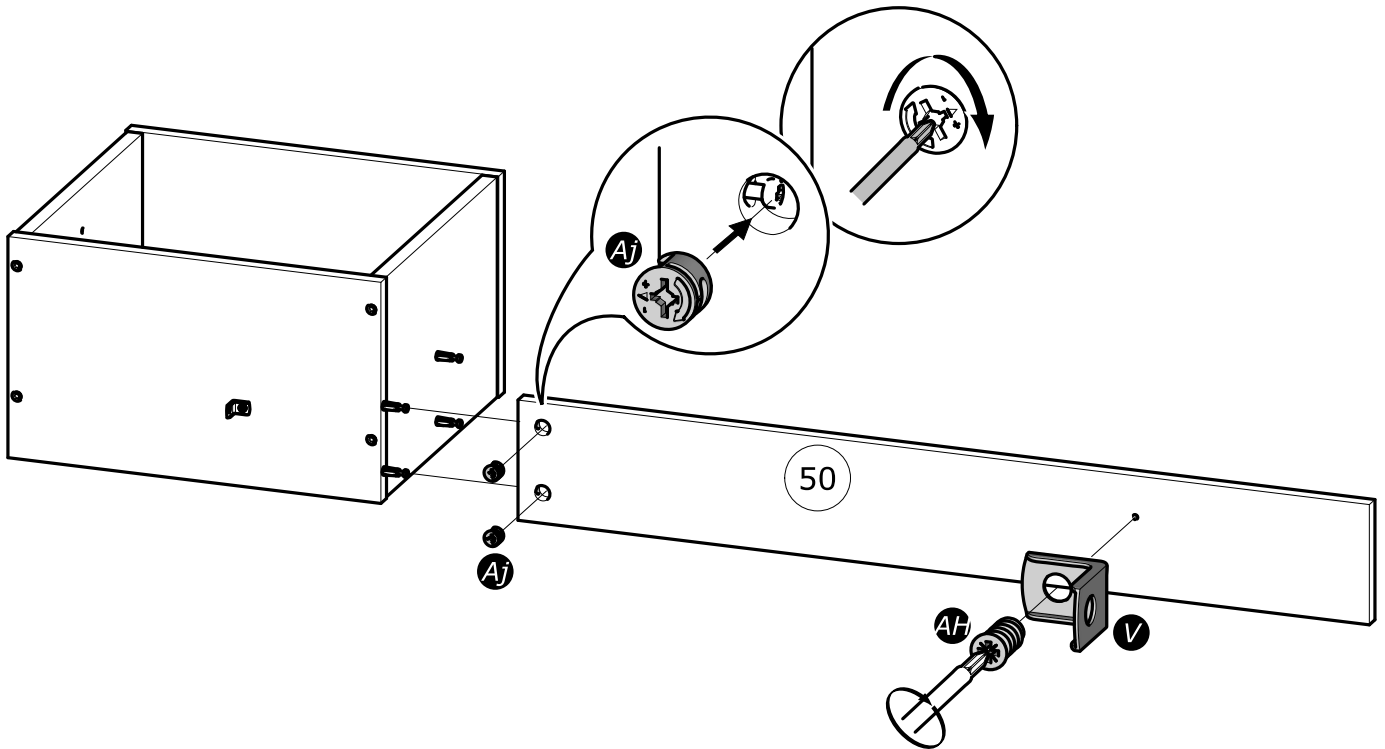
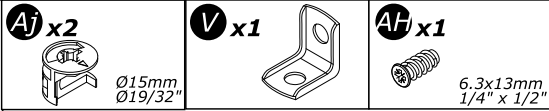


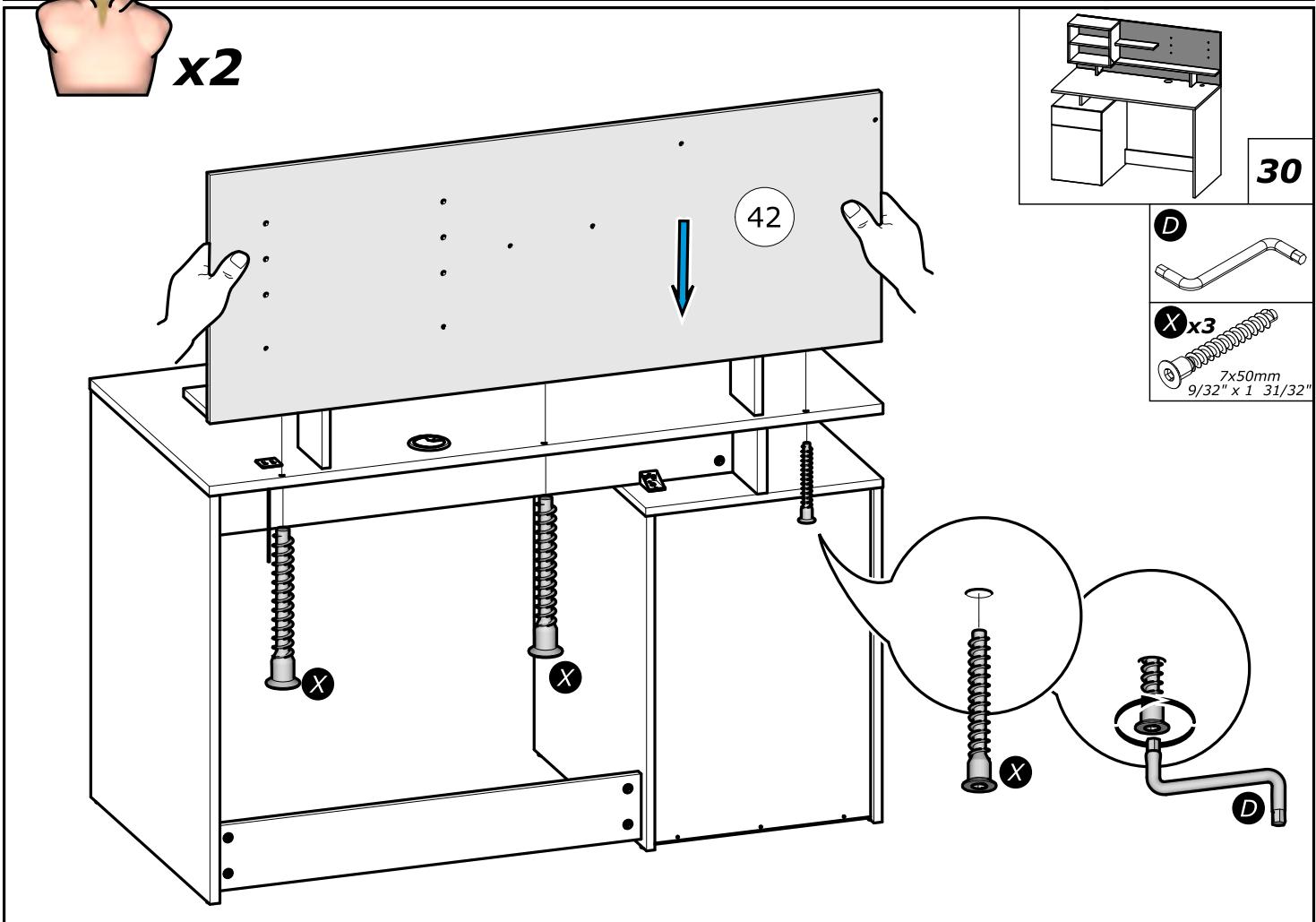
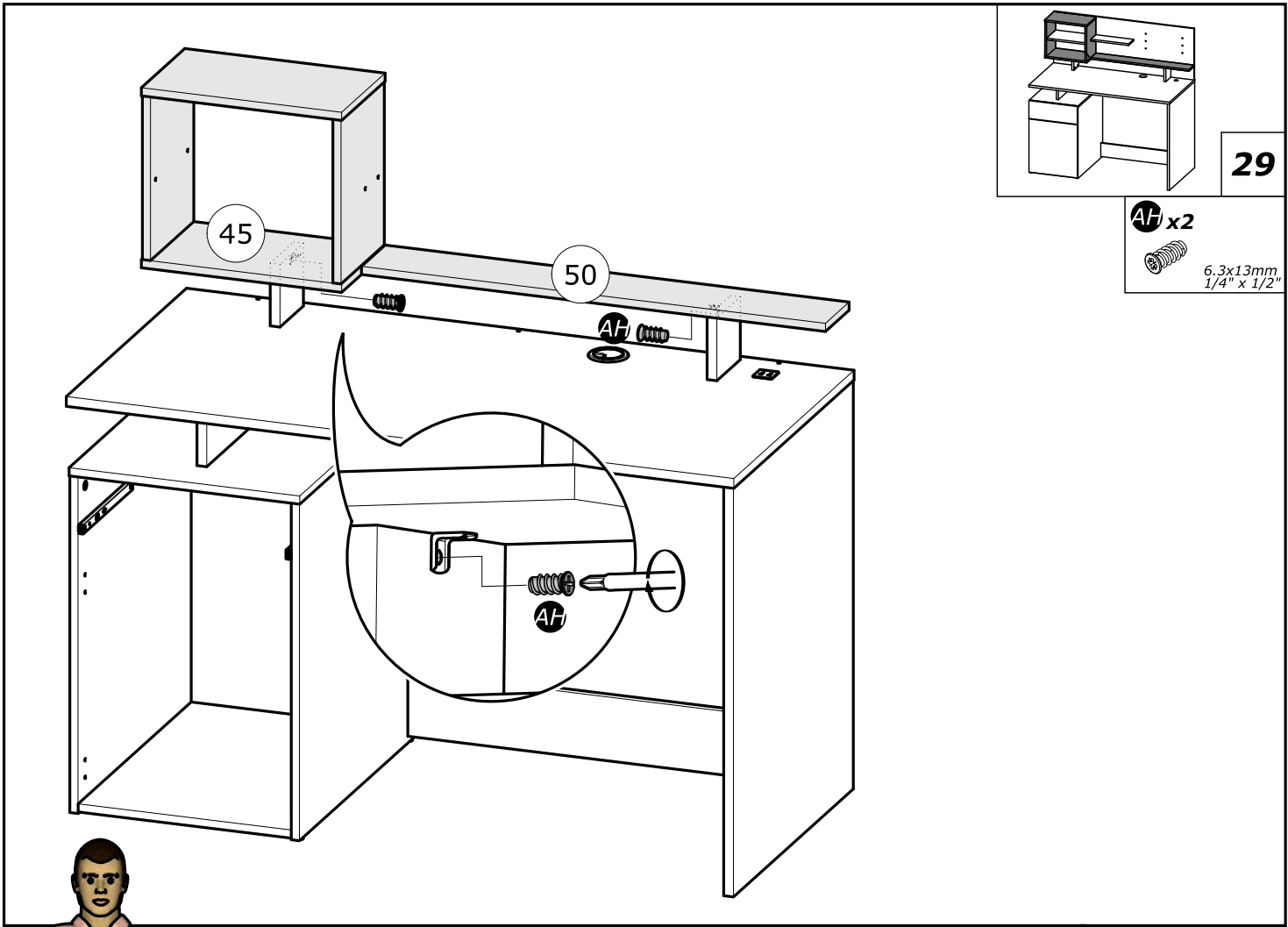


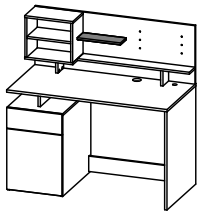
27



28







31

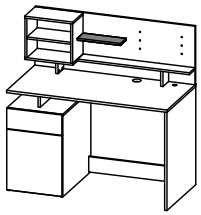
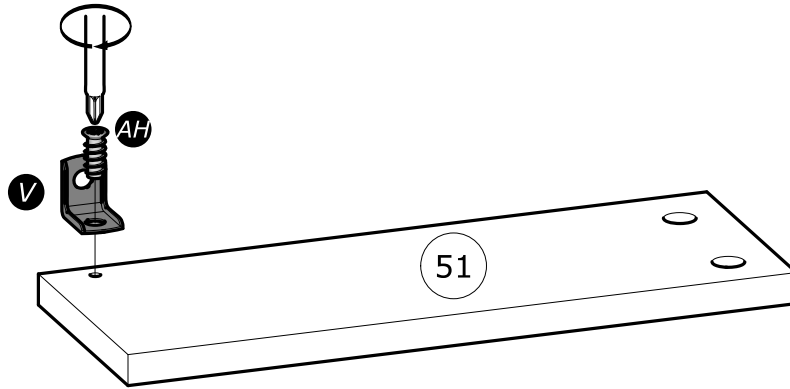
V x1



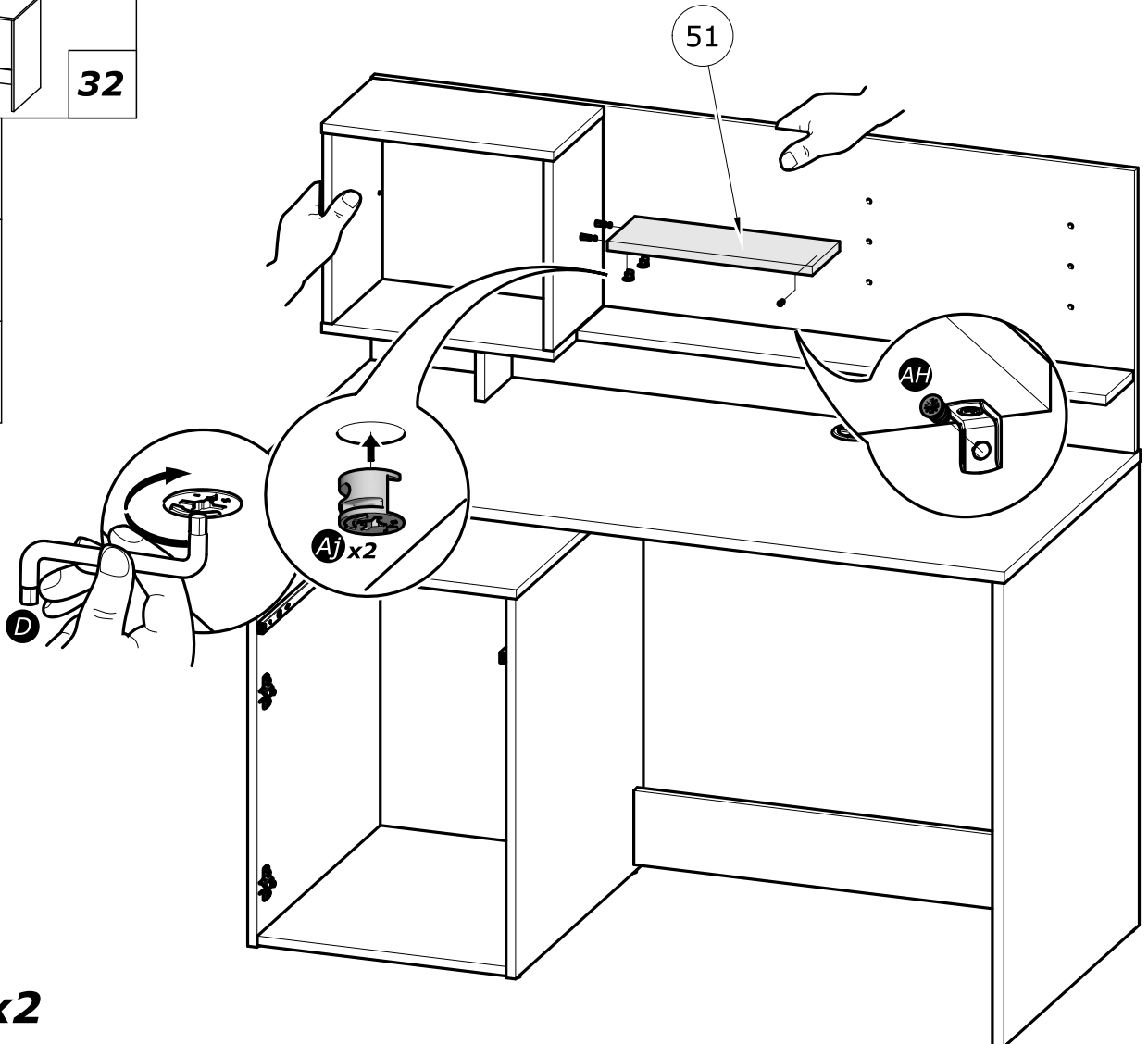
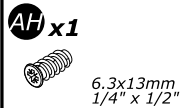
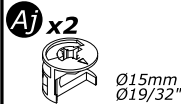
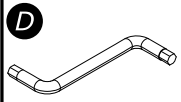
AH x1



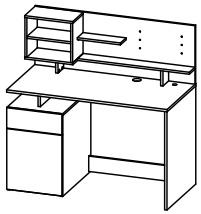
6.3x13mm
1/4" x 1/2"



32

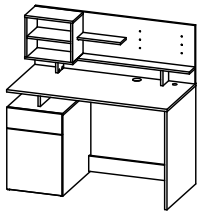
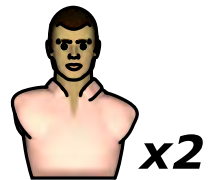
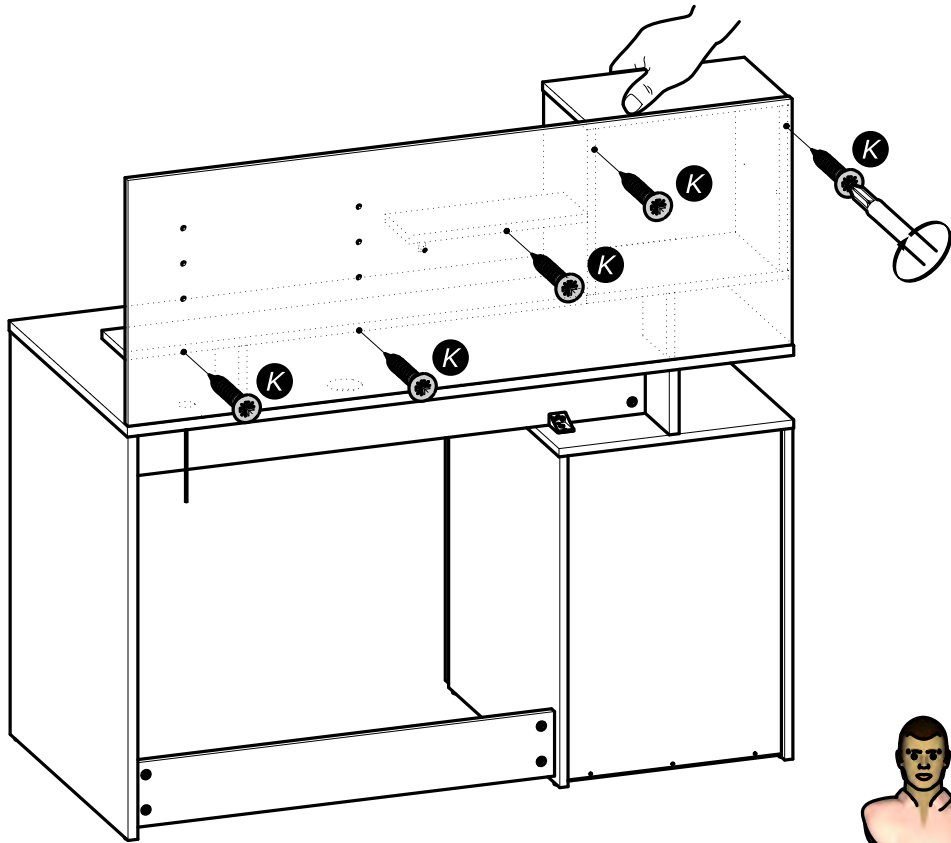


x2



33

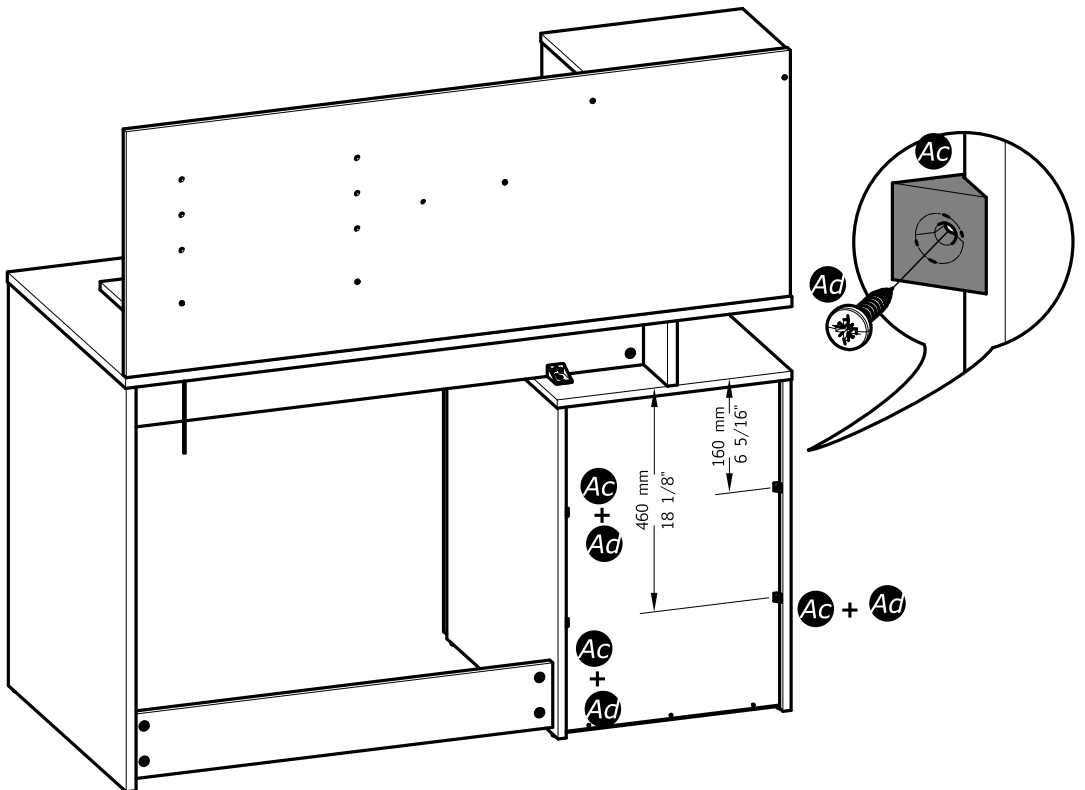
K x5
3.5x30mm
1/8" x 1 3/16"

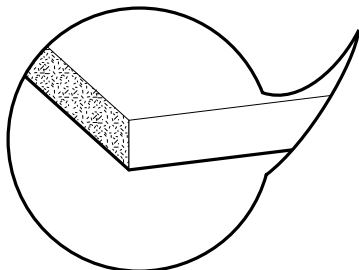
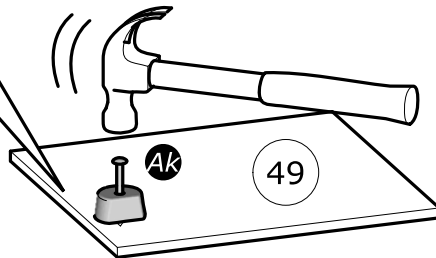
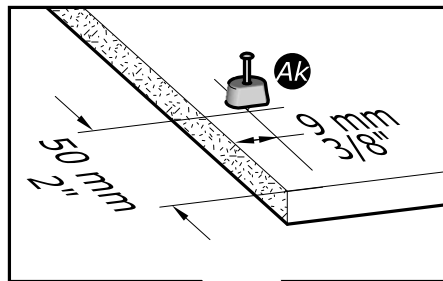
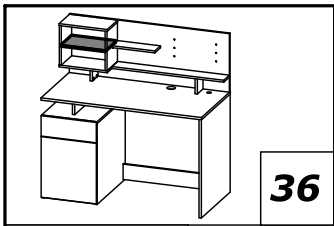
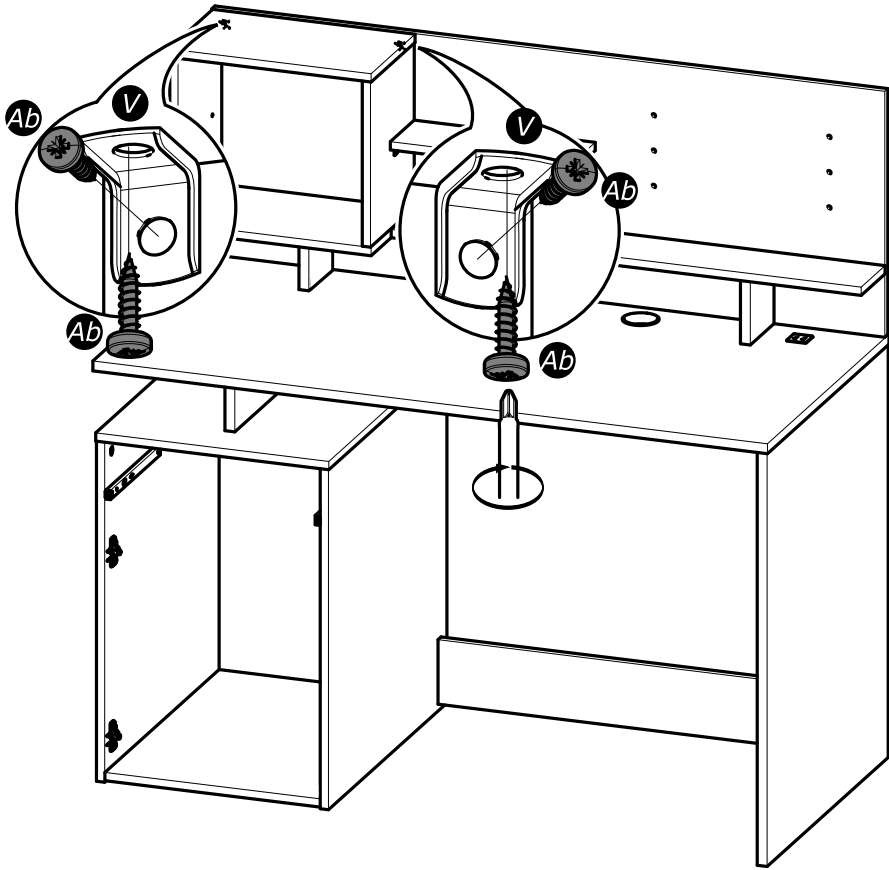
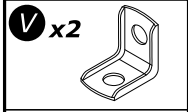
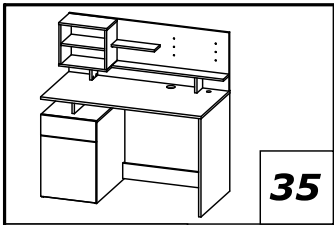


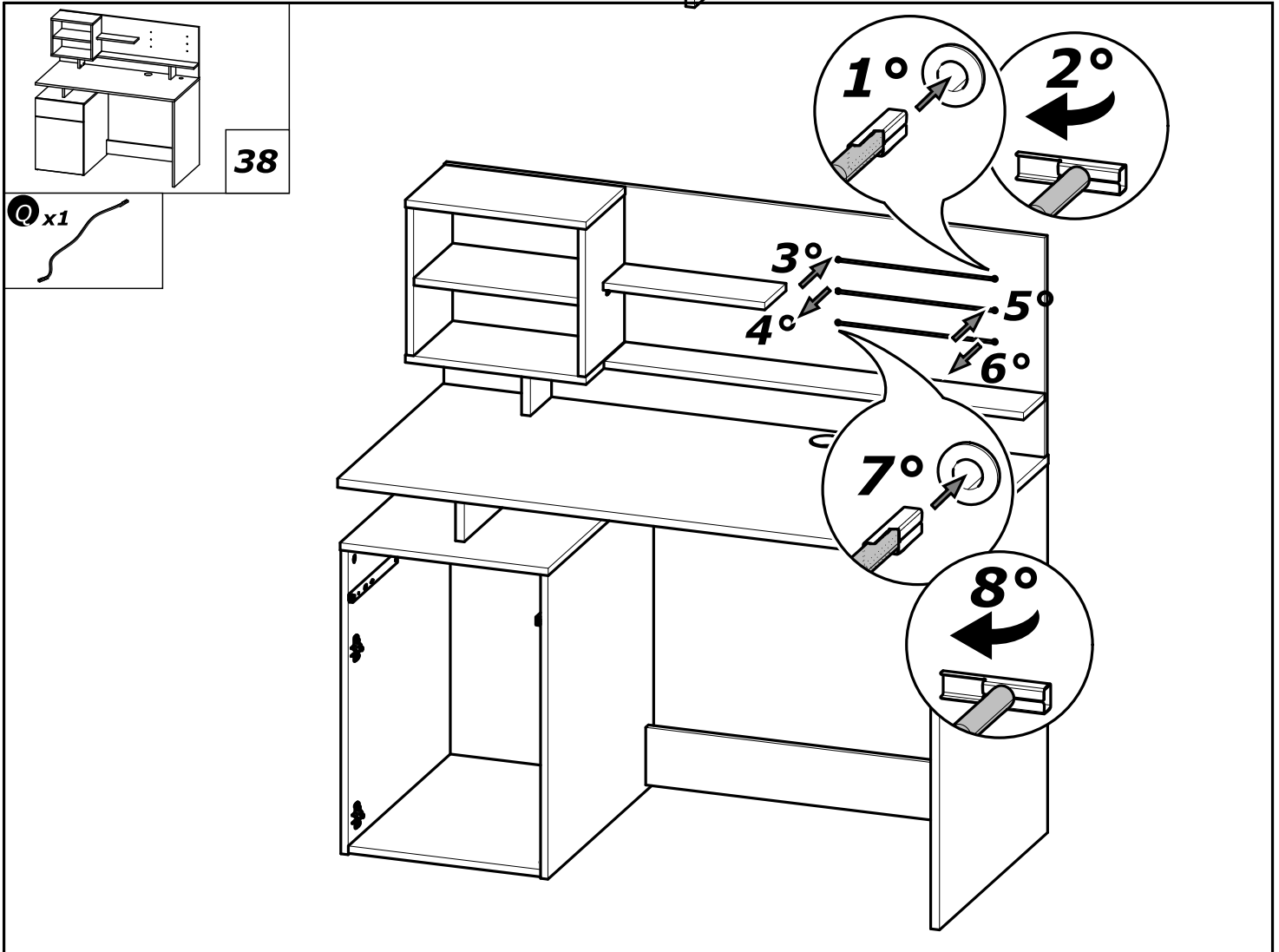
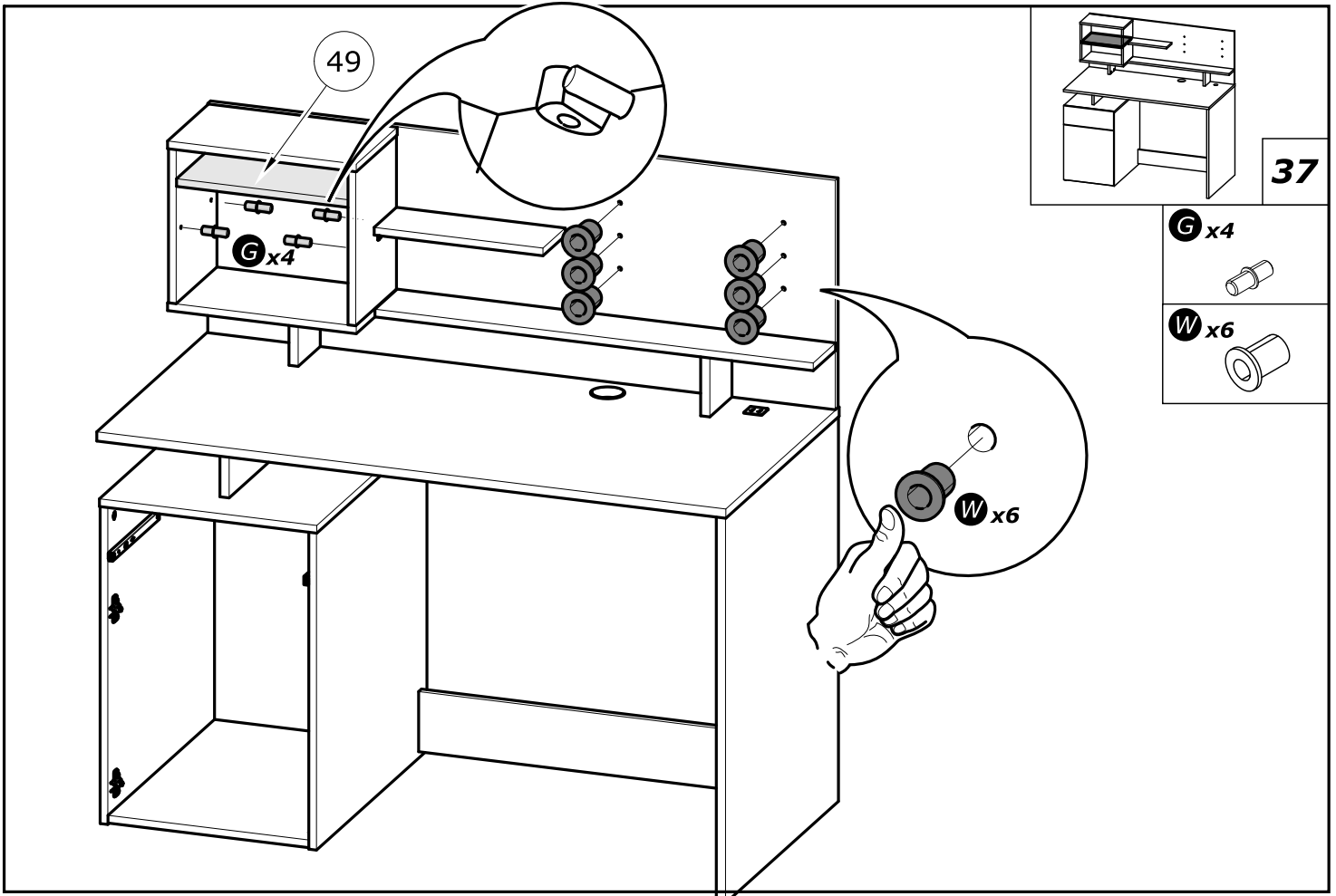
34

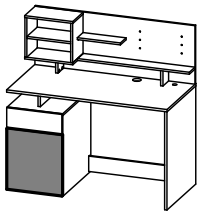
Ac x4

Ad x4
3x16mm
1/8" x 5/8"







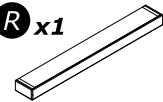


39

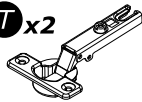
M x4

3.5x15mm
1/8" x 19/32"

R x1



T x2

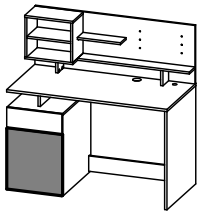
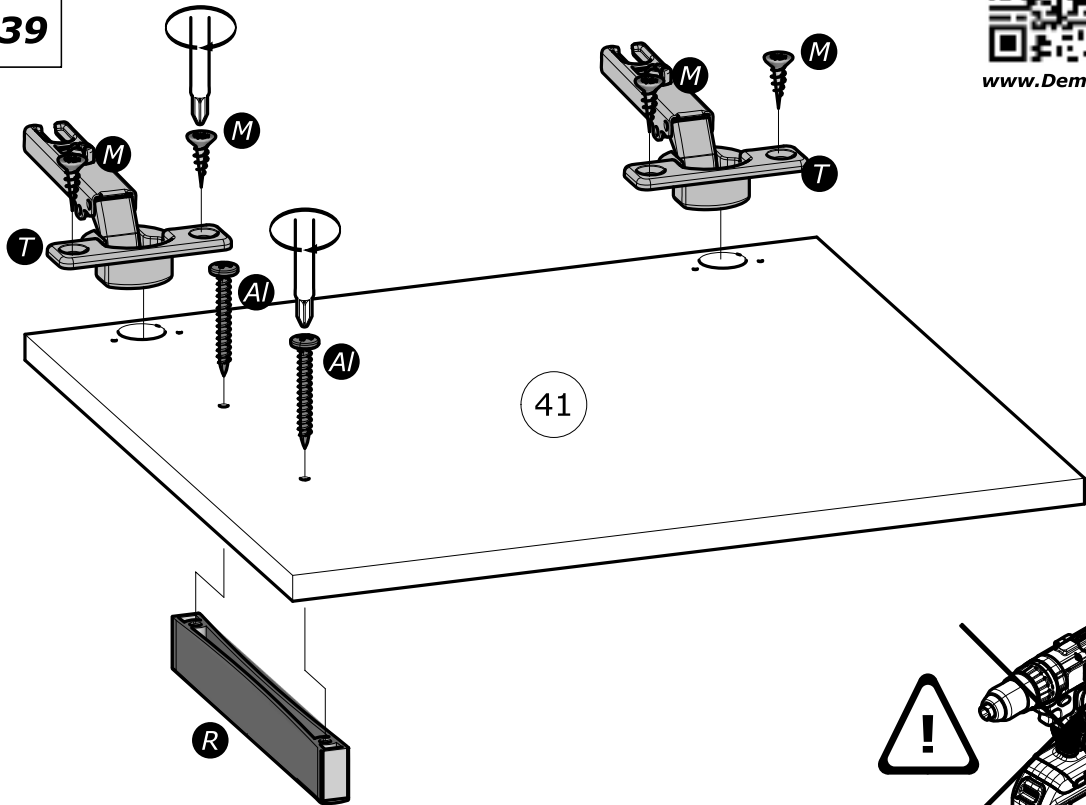


AI x2

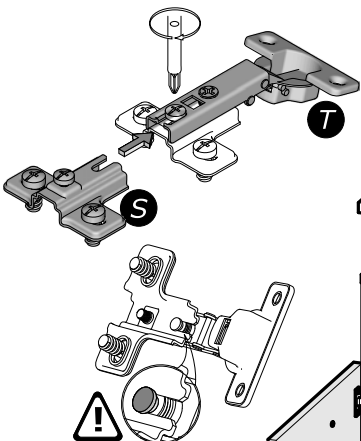
4x30mm
5/32" x 1 3/16"



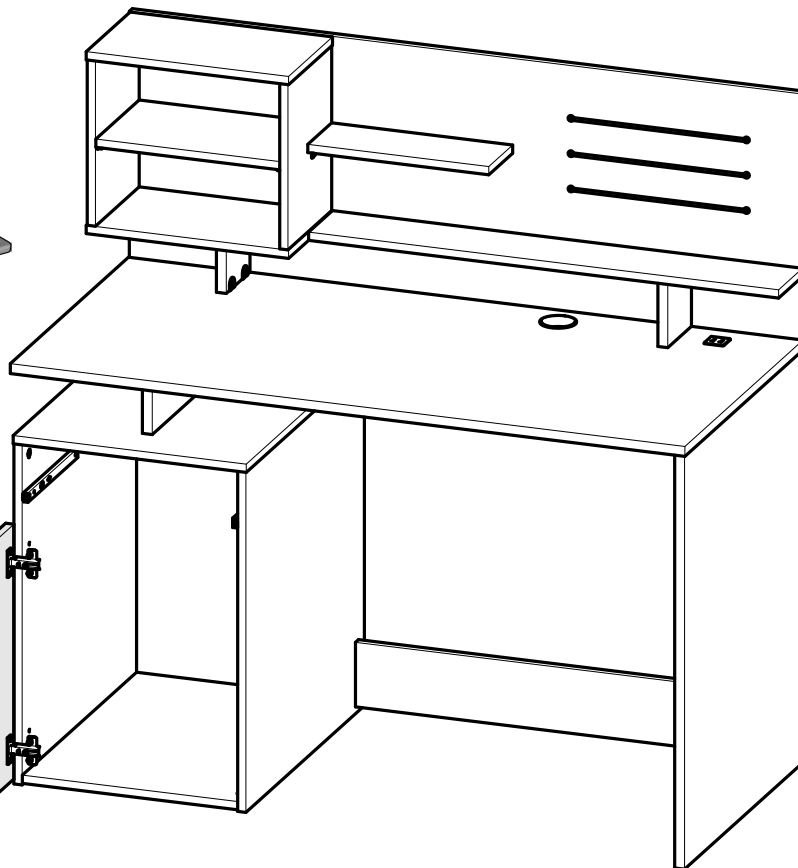
www.Demeyere.fr



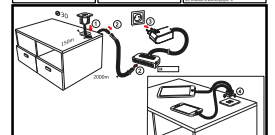
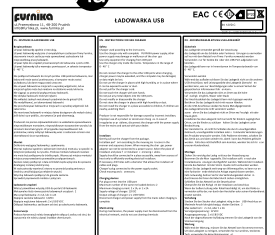
40

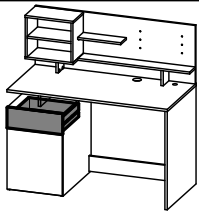


41



4a



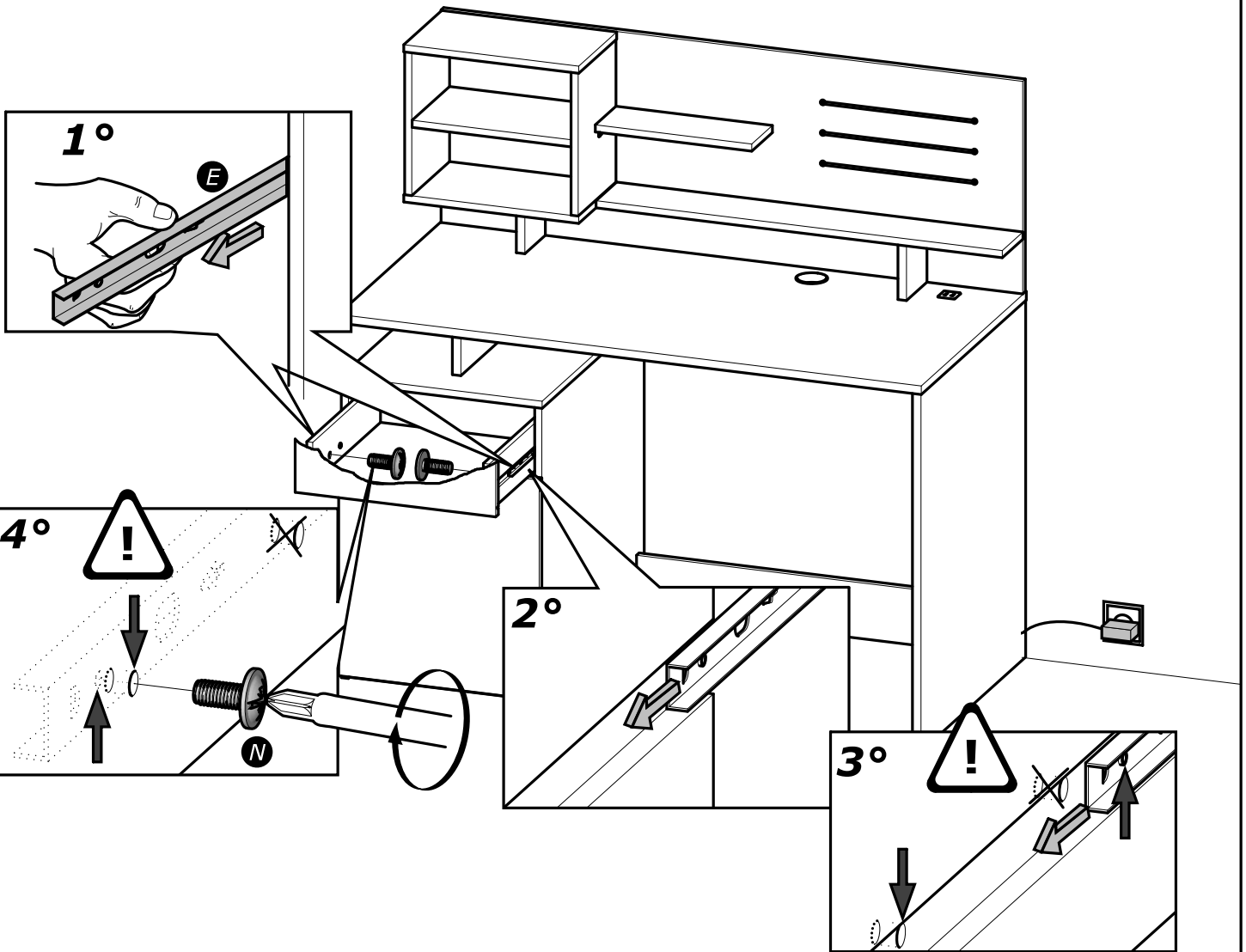


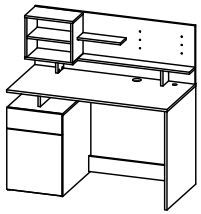
41

N x2
4x9mm
5/32" x 11/32"



www.Demeyere.fr





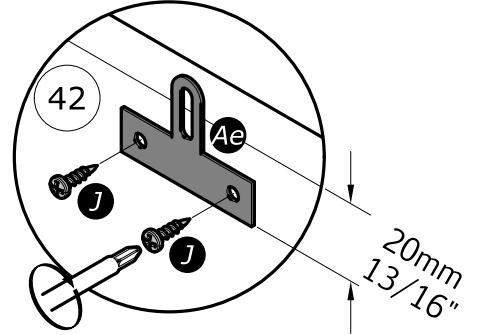
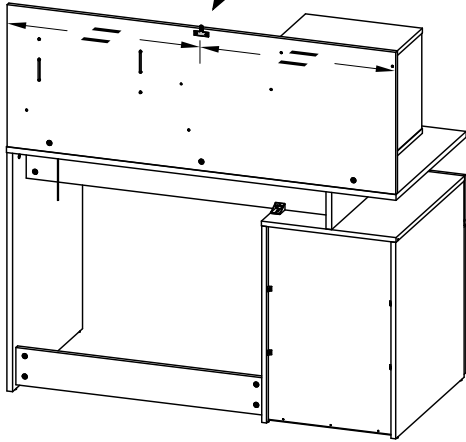
42

J x2
3x12mm
1/8" x 15/32"

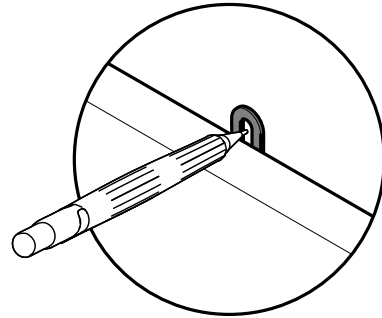
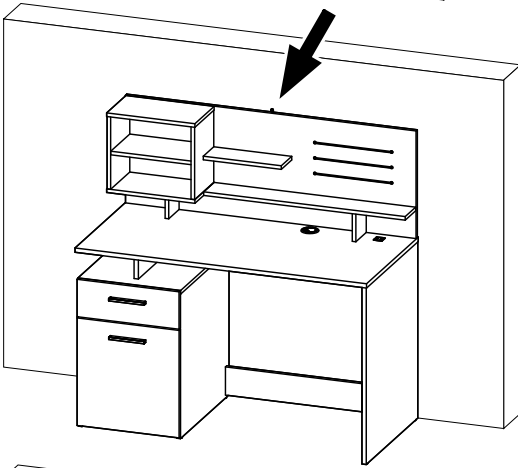
4e x1

Ar x1

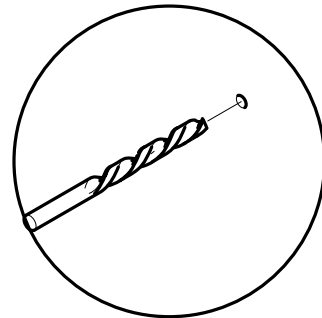
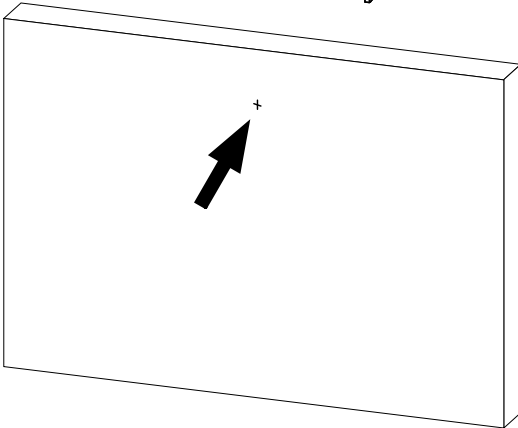
1°



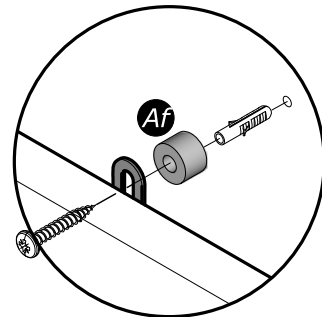
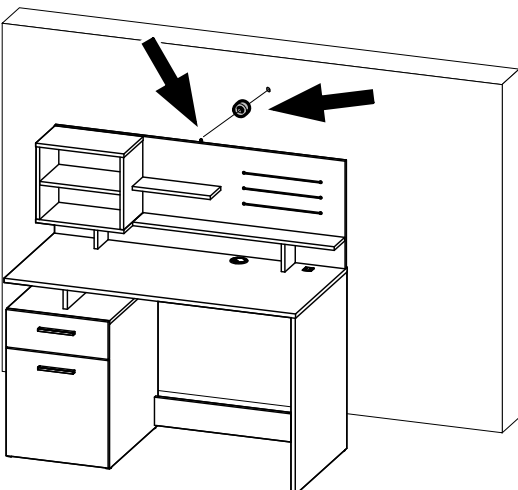
2°

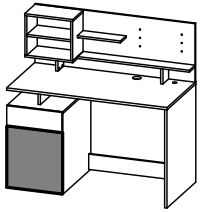


3°



4°

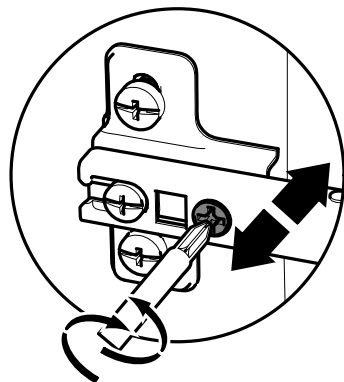
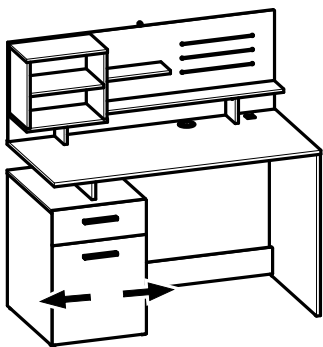
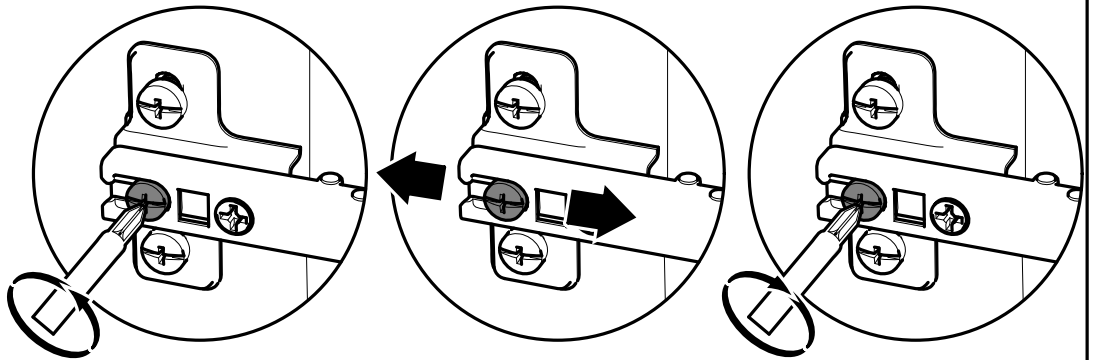
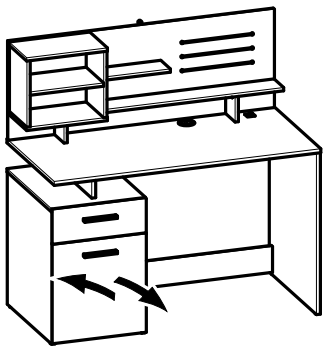
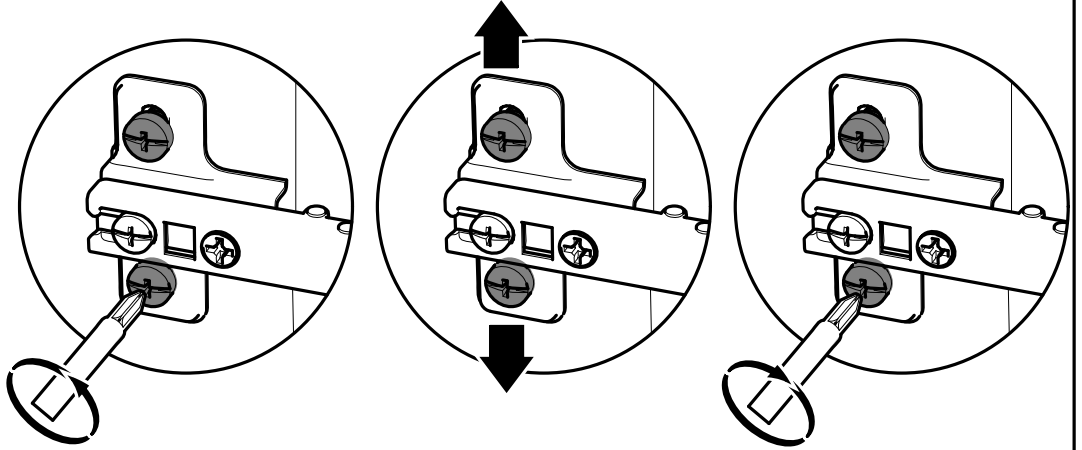
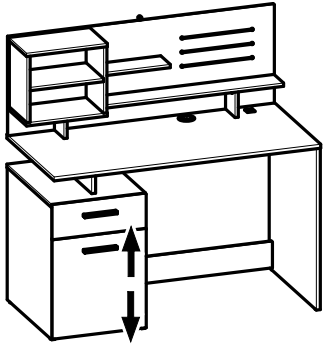




43

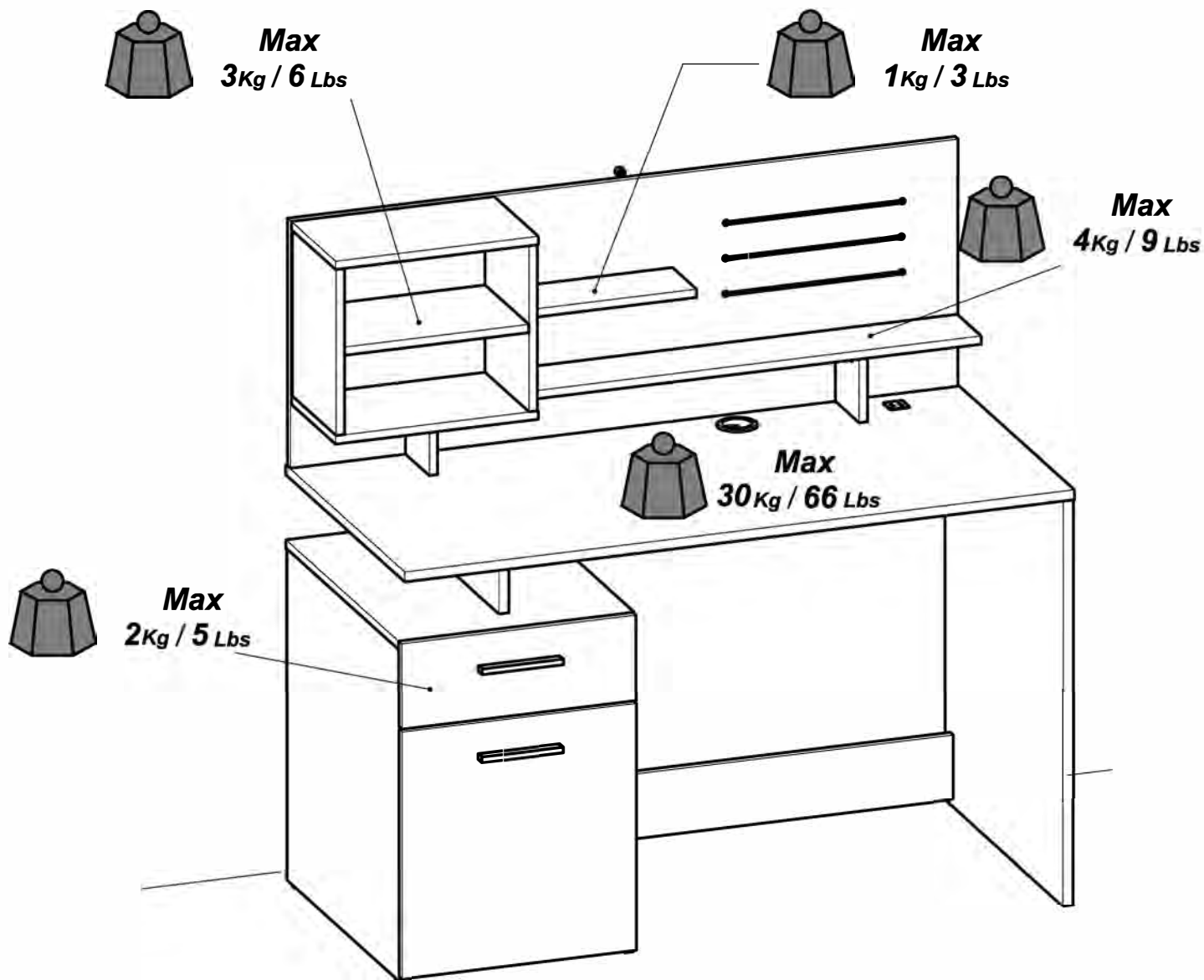


www.Demeyere.fr





44



Panely na bázi dřeva (dřevotřískové desky, dřevovláknité desky, překližka atd.), ze kterých je nábytek zhotoven, mohou do vnitřního ovzduší emitovat znečišťující látky. Proto se doporučuje po instalaci nábytku místnost často větrat, a to nejméně po čtyři týdny, pro snížení expozice znečišťujících látek emitovaných panely.



Tříděte odpad