

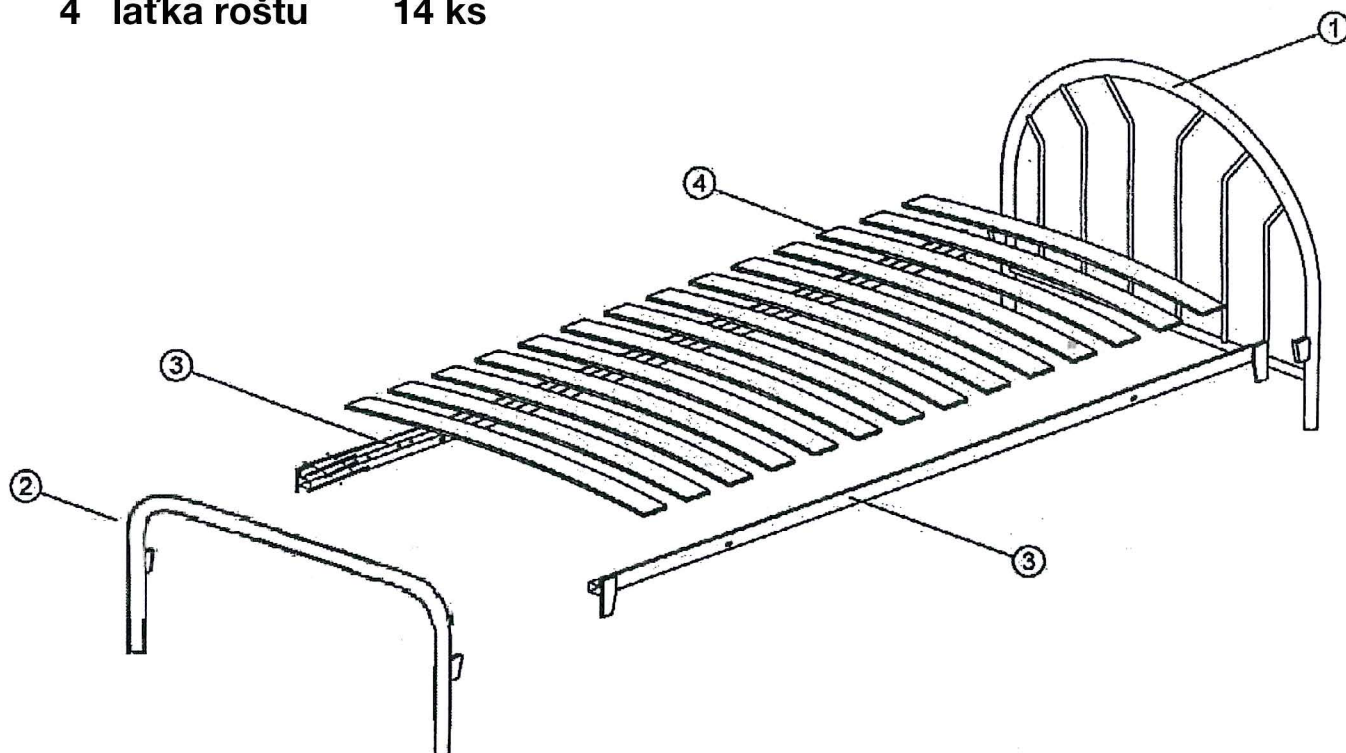
# 7161 NÁVOD K MONTÁŽI

Složená postel je velmi těžká. Postel sestavujte co nejdříve místu, kde bude následně umístěna.

Nejdříve zkontrolujte, zda obsah balení odpovídá seznamu a množství dílů.

## SEZNAM DÍLŮ

č.	popis	množství
1	zadní čelo	1 ks
2	přední čelo	1 ks
3	bočnice	2 ks
4	laťka roštu	14 ks

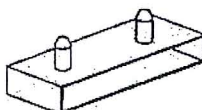


## SPOJOVACÍ MATERIÁL

### Potřebné nářadí

palice nebo kladivo

020



x 28  
70 mm

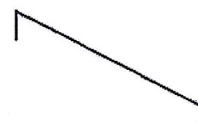
401

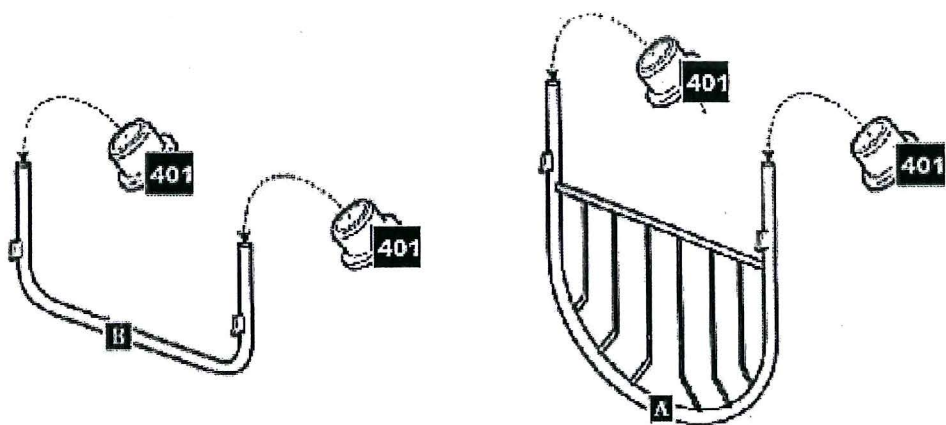


x 4  
D 40

860

x 1  
(balení 2/2)





Děrováním nahoru a dovnitř

