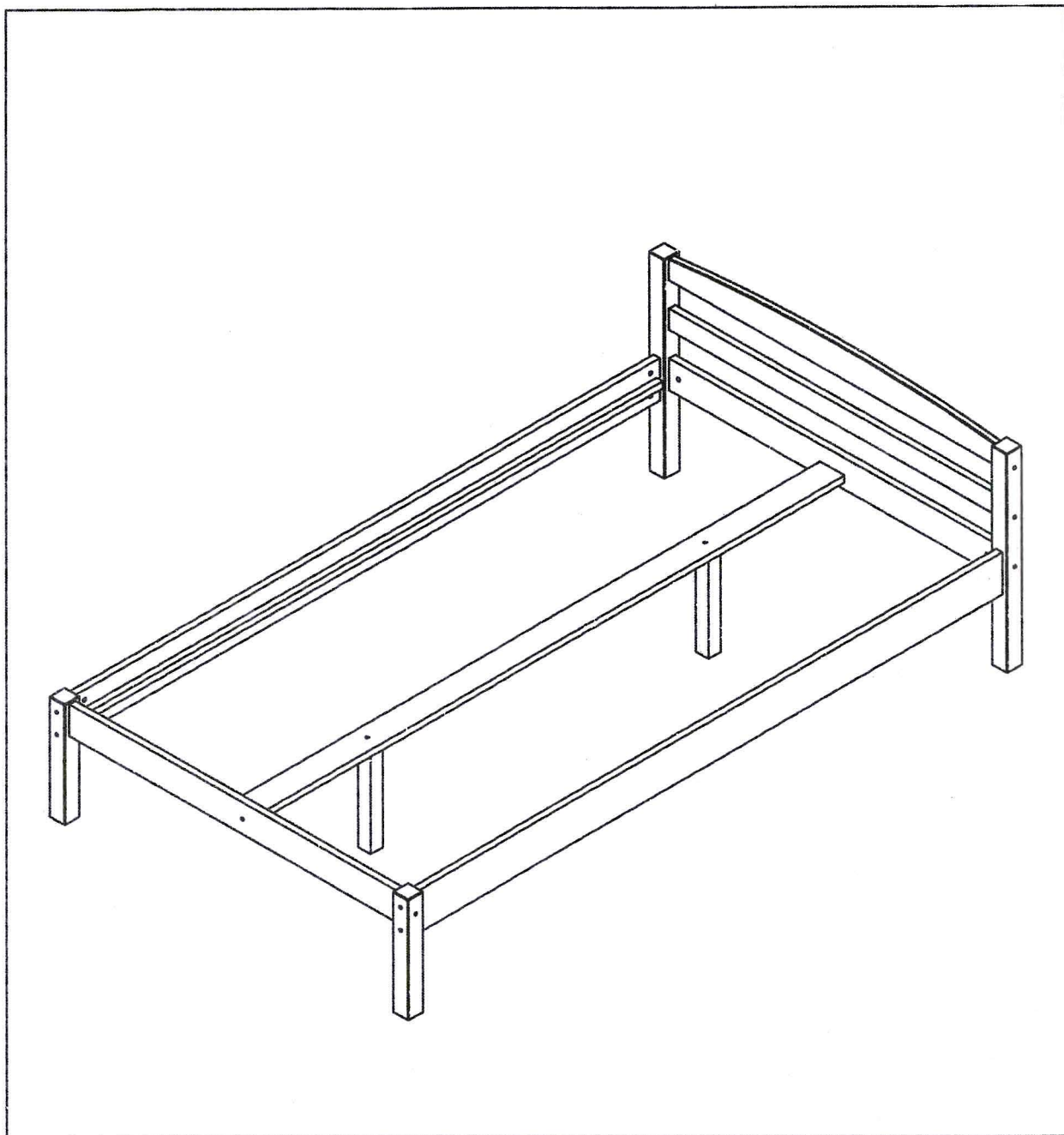





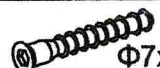


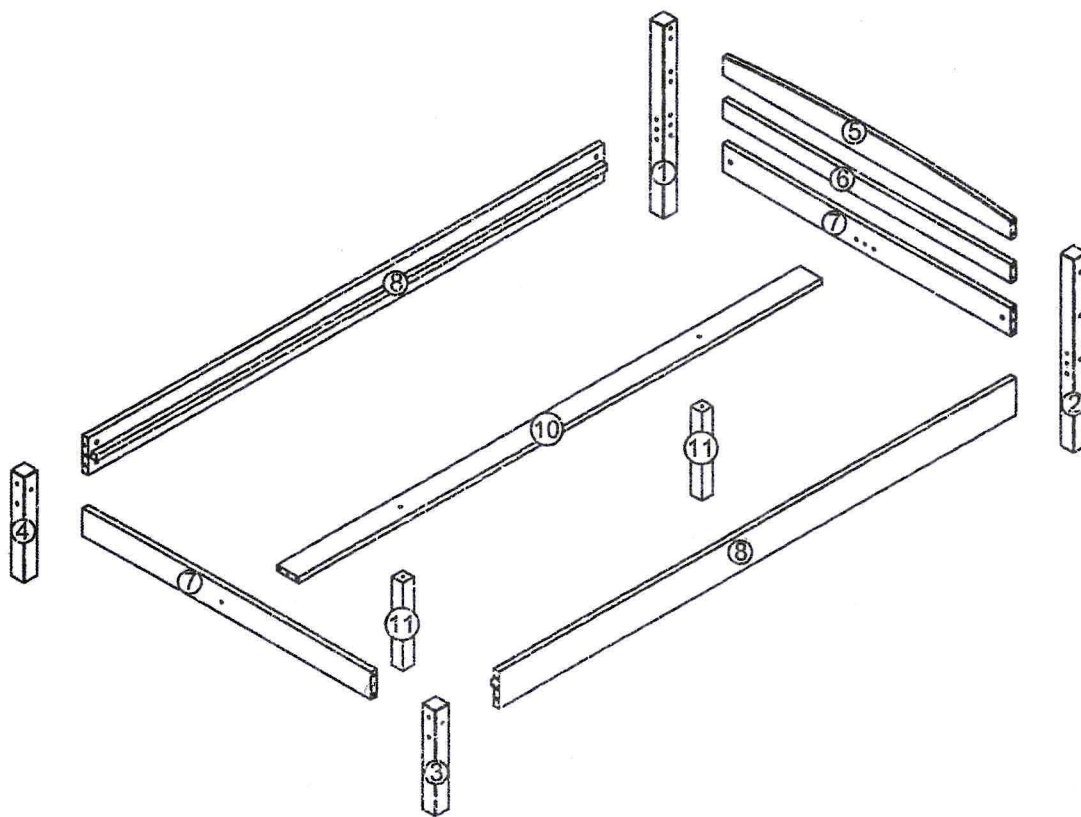
NÁVOD K MONTÁŽI



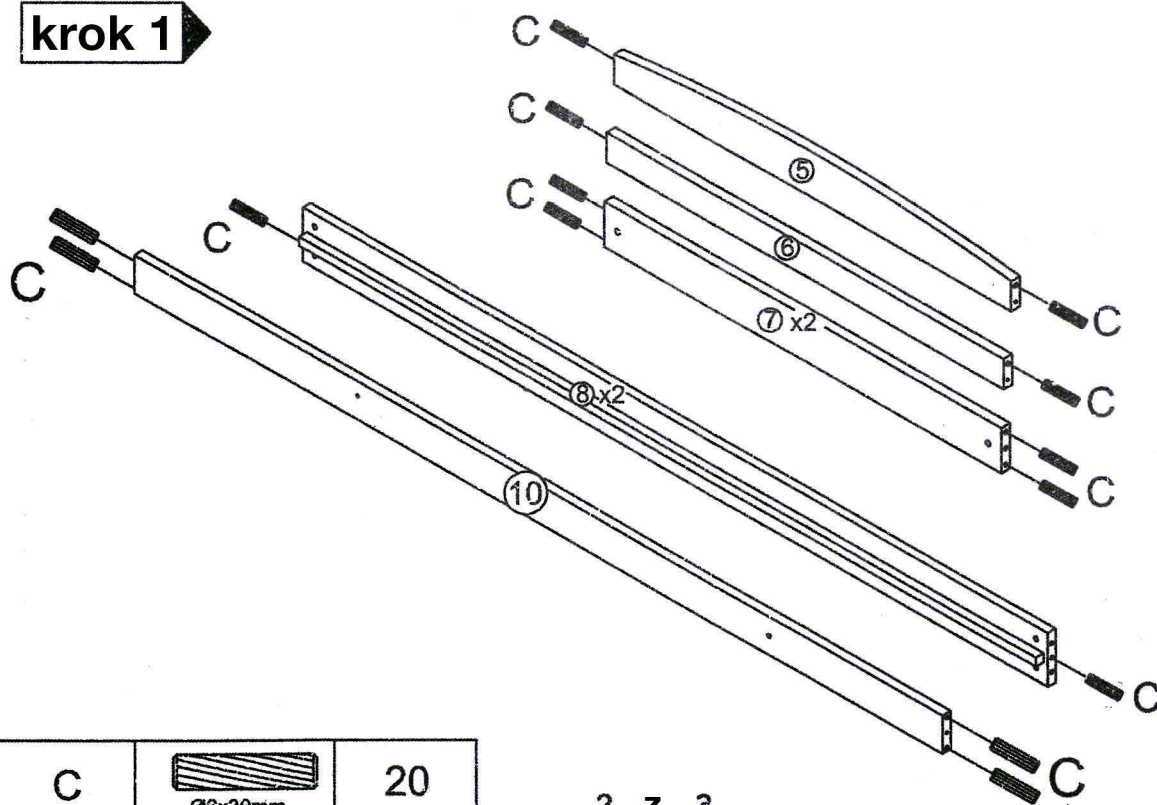
SEZNAM SPOJOVACÍHO MATERIÁLU

A	 M6x90mm	12	D	 Φ6x90mm	04
B	 M6	12	E	 Φ4mm	01
C	 Ø8x30mm	20	F	 Φ7x60mm	04

SEZNAM DÍLŮ



krok 1



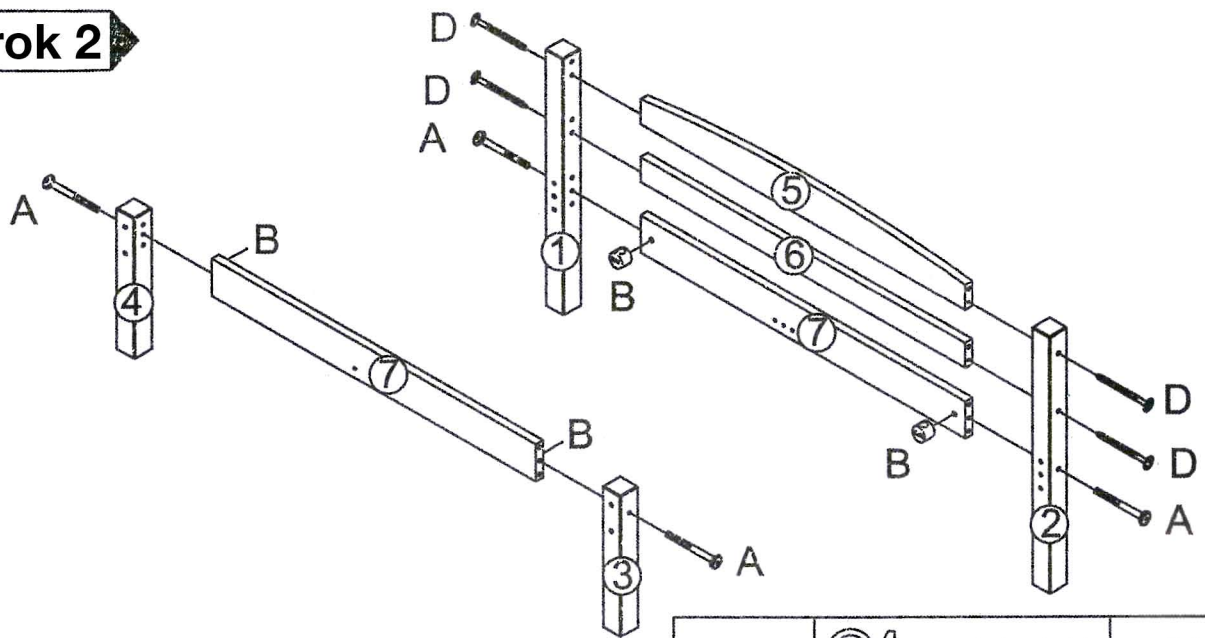
C






20

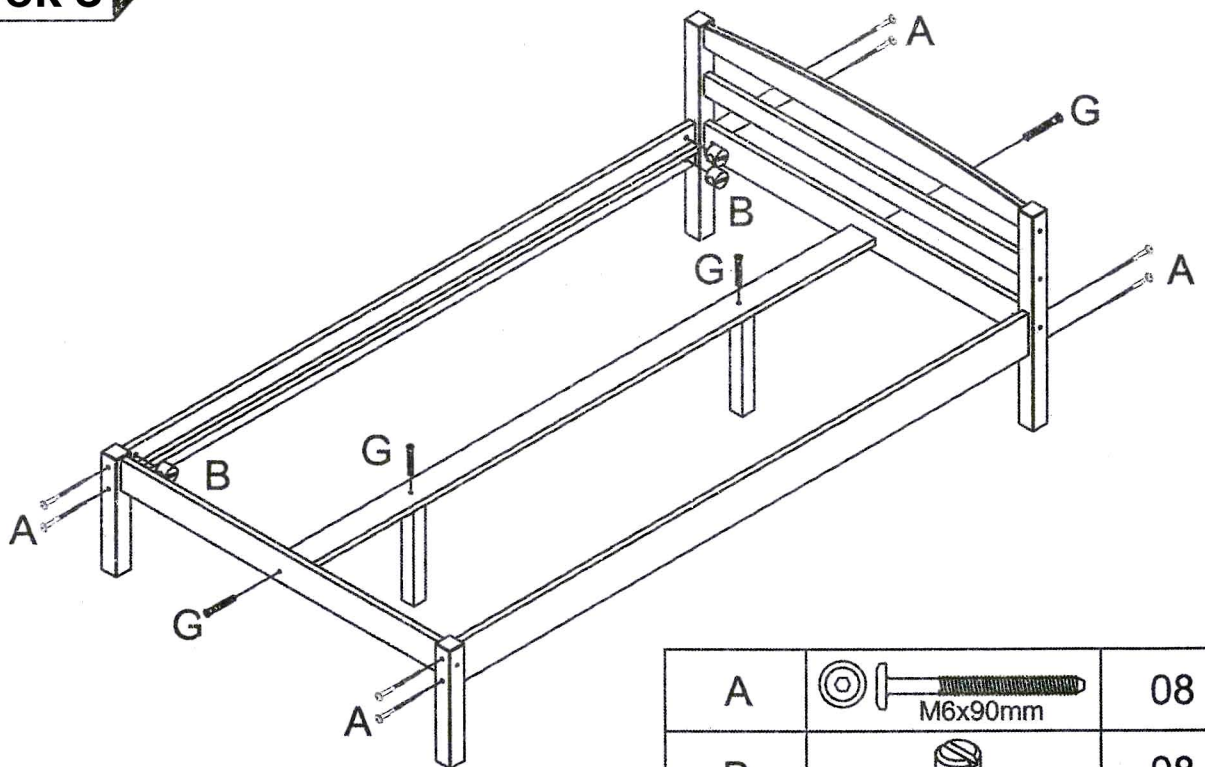
2 z 3




krok 2



A	 M6x90mm	04
B	 M6	04
D	 $\Phi 6 \times 90 \text{mm}$	04

krok 3



A	 M6x90mm	08
B	 M6	08
G	 $\Phi 7 \times 60 \text{mm}$	04

3 z 3