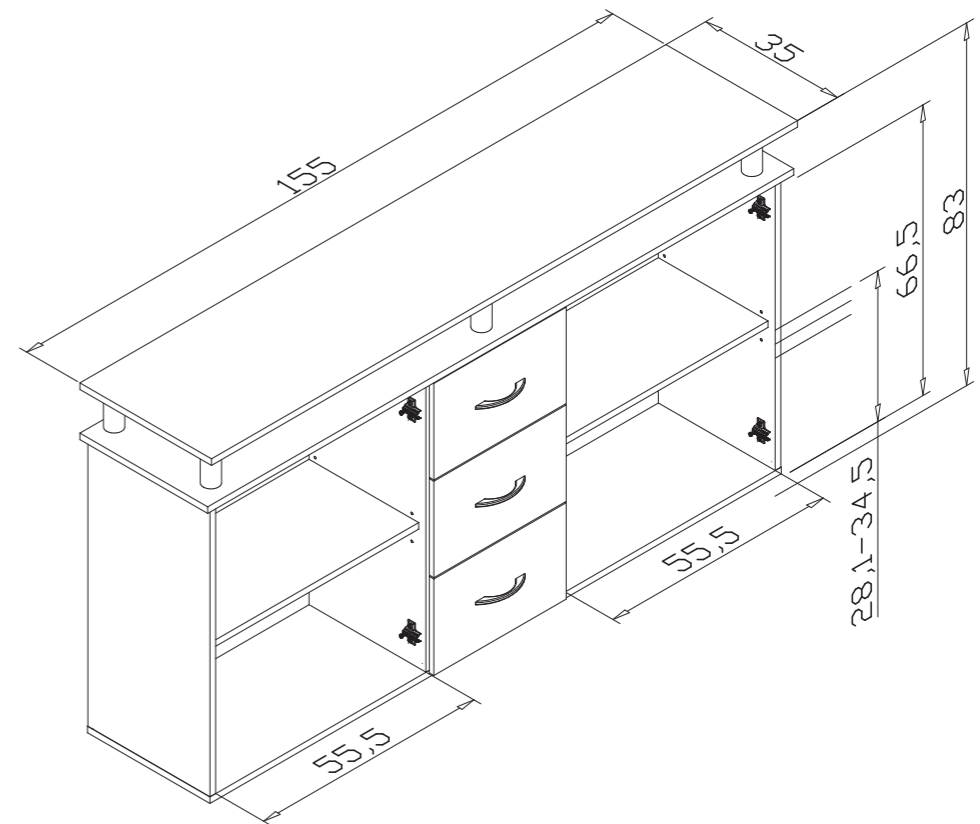
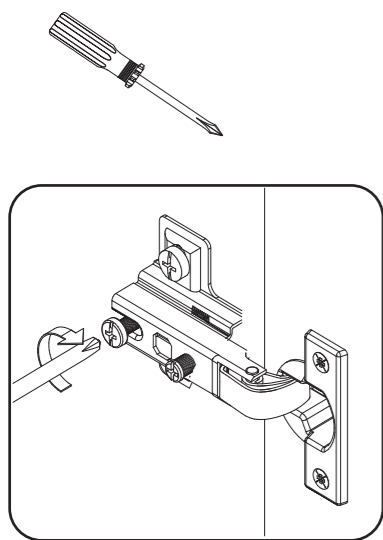
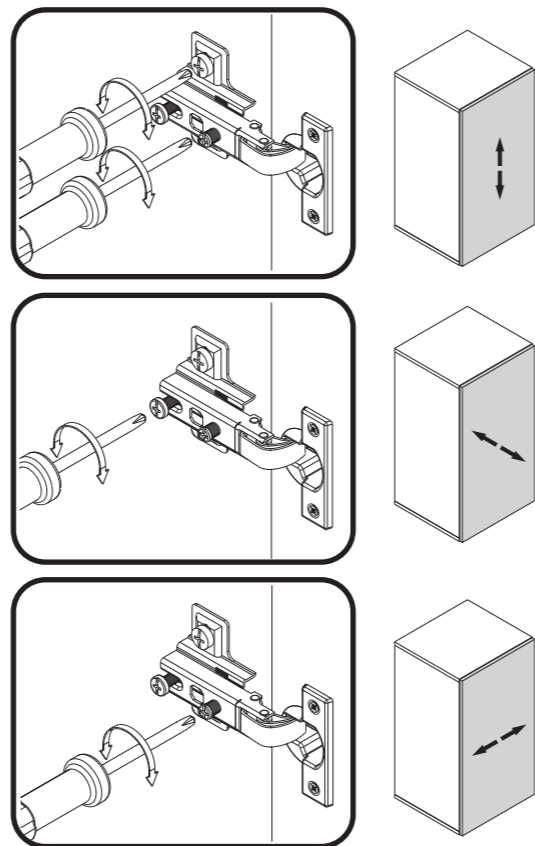
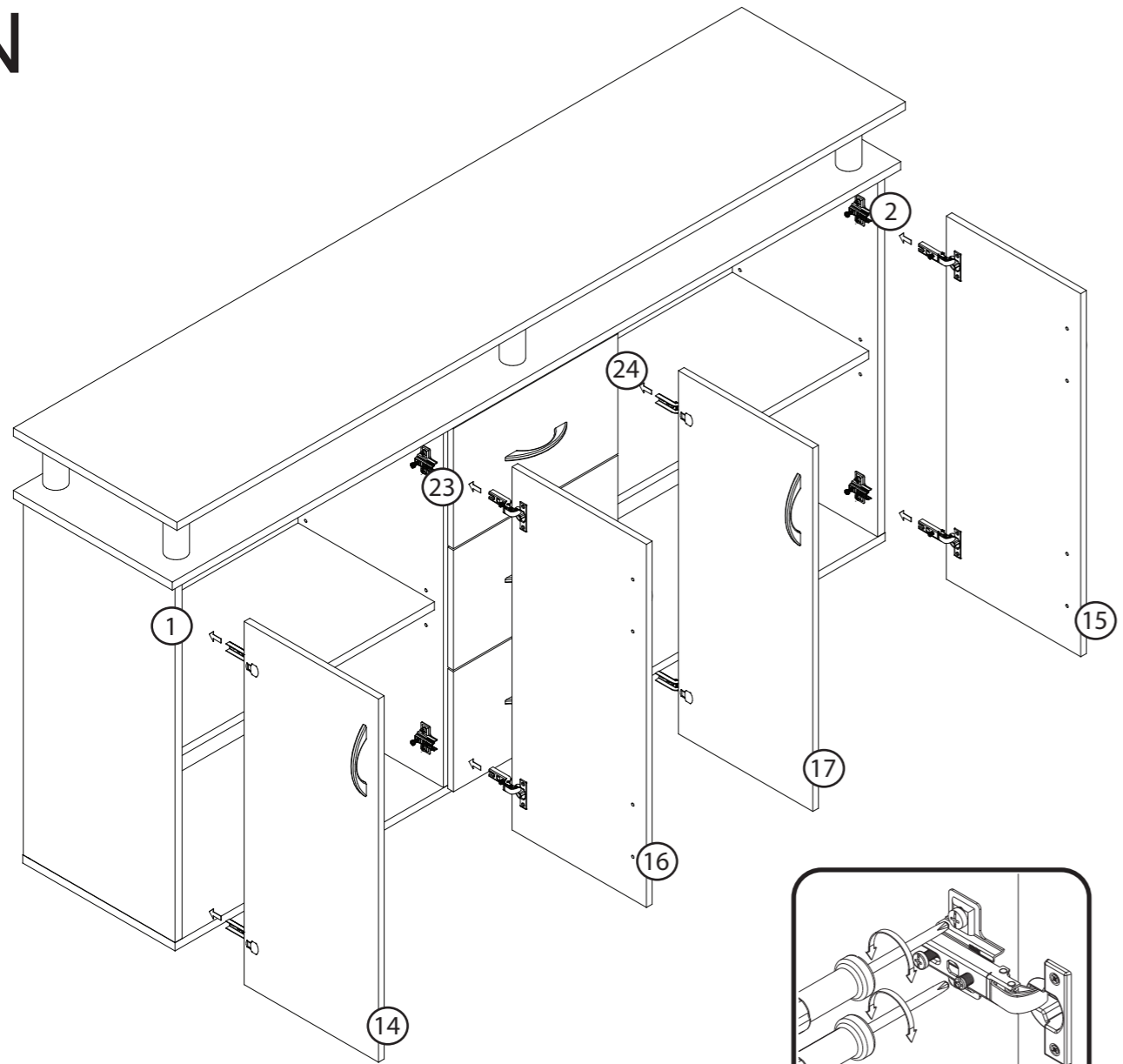
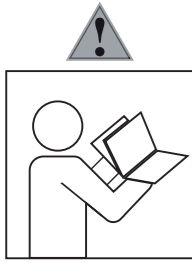


N

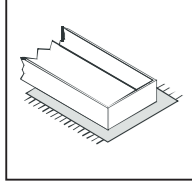




- Ⓓ Befolgen Sie stets die Anleitung des Herstellers!
- Ⓒ Please generally follow the manufacturer's instructions!
- Ⓕ Suivez toujours les instructions du fabricant!
- Ⓖ Volg steeds de handleiding van de producent!
- Ⓔ Siga siempre las instrucciones del fabricante!
- Ⓗ Stale przestrzegaj instrukcji producenta!



- Ⓓ Verwenden Sie zur Reinigung nur ein feuchtes Tuch!
- Ⓒ Please only clean with a damp cloth!
- Ⓕ N'utilisez qu'un chiffon humide pour le nettoyage!
- Ⓖ Gebruik voor de reiniging enkel een vochtige doek!
- Ⓔ Para limpiar utilice sólo un paño húmedo!
- Ⓗ Do czyszczenia używaj wilgotnej szmatki!



- Ⓓ Bauen Sie das Produkt auf einer Unterlage auf!
- Ⓒ Please mount the product on a bottom support!
- Ⓕ Montez le produit sur une base!
- Ⓖ Monteer het product op een basis!
- Ⓔ Monte el producto sobre una base!
- Ⓗ Rozkładaj produkt na podkładce!



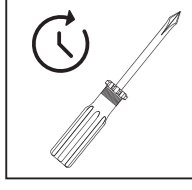
- Ⓓ Verwenden Sie das Produkt nur in Innenräumen!
- Ⓒ Please exclusively use the product indoors!
- Ⓕ N'utilisez le produit qu'à l'intérieur!
- Ⓖ Gebruik het product enkel binnenshuis!
- Ⓔ Utilice el producto sólo en interiores!
- Ⓗ Używaj produkt tylko w pomieszczeniach wewnętrznych!



- Ⓓ Legen Sie die Beschläge zusammen und prüfen Sie die Vollständigkeit!
- Ⓒ Please join the fittings and verify their completeness!
- Ⓕ Pliez les raccords ensemble et vérifiez qu'ils sont complets!
- Ⓖ Leg de onderdelen samen en controleer de volledigheid!
- Ⓔ Junte los accesorios y compruebe que están todos!
- Ⓗ Rozłóż poszczególne części i sprawdź kompletność!



- Ⓓ Bei fehlenden Teilen kontaktieren Sie den Hersteller!
- Ⓒ If parts are missing, please turn to the manufacturer!
- Ⓕ En cas de pièces manquantes, veuillez contacter le fabricant!
- Ⓖ Contacteer de fabrikant als er onderdelen ontbreken!
- Ⓔ En el caso de que falten piezas, póngase en contacto con el fabricante!
- Ⓗ W razie braku części skontaktuj się z producentem!



- Ⓓ Ziehen Sie die Schrauben nach einiger Zeit des Gebrauchs erneut fest!
- Ⓒ Please re-tighten the screws after having used the product for a while!
- Ⓕ Resserrer les vis après un certain temps d'utilisation!
- Ⓖ Draai de schroeven na een zekere gebruikstijd opnieuw vast!
- Ⓔ Asegure de nuevo los tornillos tras usarlo durante un tiempo!
- Ⓗ Po pewnym czasie użytkowania ponownie dokręć śruby!

- Ⓔ Всегда следуйте инструкции производителя!
- Ⓙ Seguire sempre le istruzioni del produttore!
- Ⓜ Mindig tartsa be a gyártó utasításait!
- Ⓟ Siga sempre as instruções do fabricante!
- Ⓡ Vždy dodržujte pokyny výrobce!

- Ⓔ Для очистки используйте только влажную ткань!
- Ⓙ Per la pulizia, utilizzare solo un panno umido!
- Ⓜ A tisztításhoz elegendő egy nedves kendő használatát!
- Ⓟ Para a limpeza use apenas um pano húmido!
- Ⓡ Pro čištění používejte pouze vlhký hadřík!

- Ⓔ Собирайте изделие на подстилке!
- Ⓙ Montare il prodotto su un supporto!
- Ⓜ Az összeszereléskor helyezzen a termék alá megfelelő alátétet!
- Ⓟ Monte o produto numa superfície plana!
- Ⓡ Výrobek smontujte na pevném podkladu!

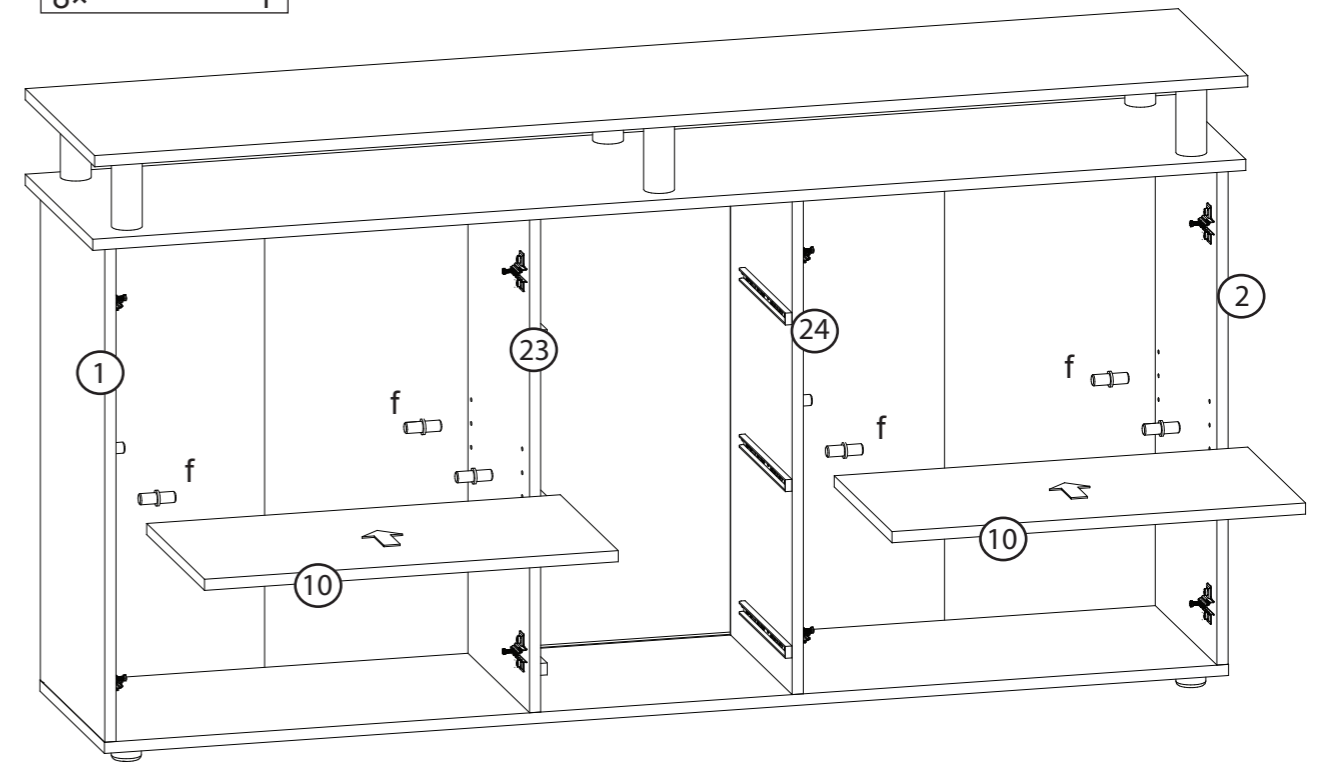
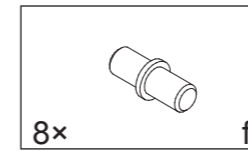
- Ⓔ Используйте изделие только во внутренних помещениях!
- Ⓙ Utilizzare il prodotto solo in ambienti interni!
- Ⓜ A termék csak bel terekben használható!
- Ⓟ Use o produto apenas no interior!
- Ⓡ Používejte výrobek pouze uvnitř!

- Ⓔ Положите фурнитуру в одно место и проверьте комплектность!
- Ⓙ Mettere insieme le guarnizioni e verificarne la completezza!
- Ⓜ Állítsa össze a sarokvasakat, és ellenőrizze, hogy épek-e!
- Ⓟ Coloque os encaixes juntos e verifique se estão completos!
- Ⓡ Složte armatury a zkontrolujte úplnost!

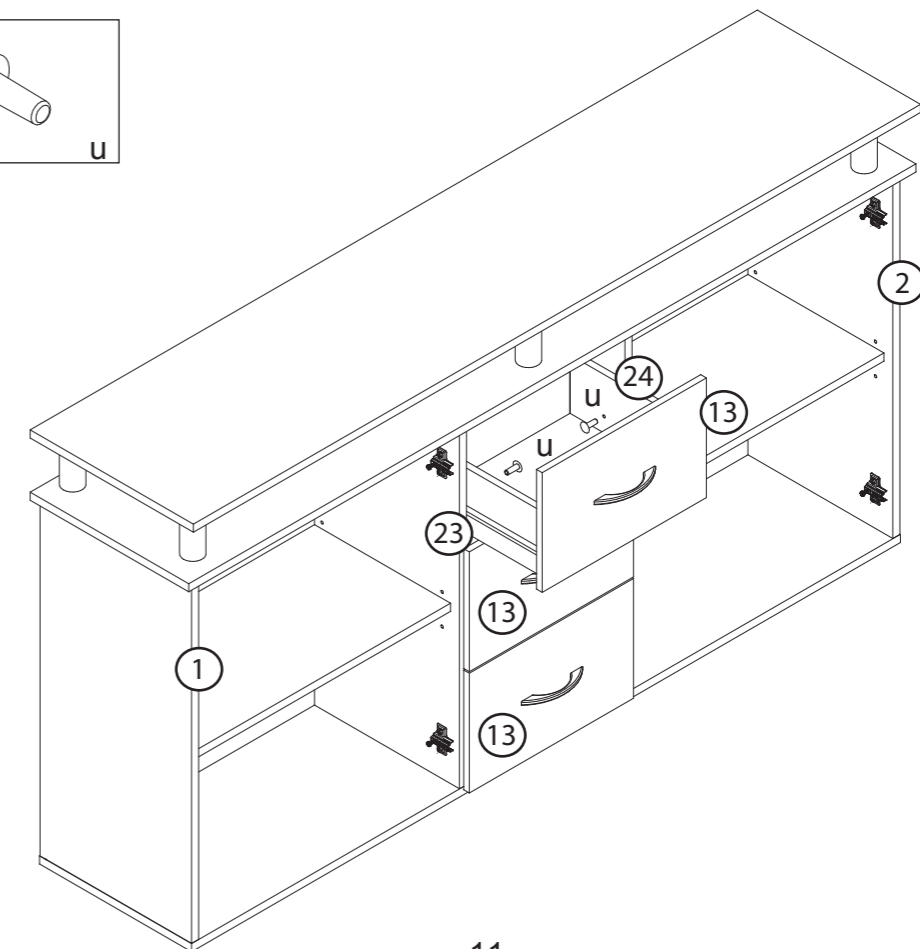
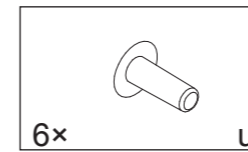
- Ⓔ При отсутствии каких-либо частей обратитесь к производителю!
- Ⓙ In caso di pezzi mancanti, contattare il produttore!
- Ⓜ Ha hiányozna valamelyik elem, lépjen kapcsolatba a gyártóval!
- Ⓟ Em caso de peças em falta, entre em contato com o fabricante!
- Ⓡ Pro chybějící díly kontaktujte prodejce!

- Ⓔ спустя некоторое время использования подкрутите гайки!
- Ⓙ Stringere nuovamente le viti dopo un certo periodo di utilizzo!
- Ⓜ A használat során némi idő elteltével húzza meg újra a csavarokat!
- Ⓟ Reaperte os parafusos após algum tempo de uso!
- Ⓡ Po určité době používání šrouby znovu utáhněte!

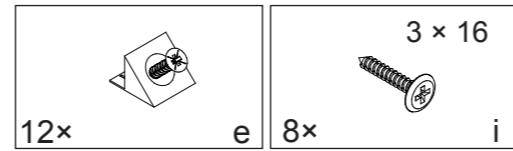
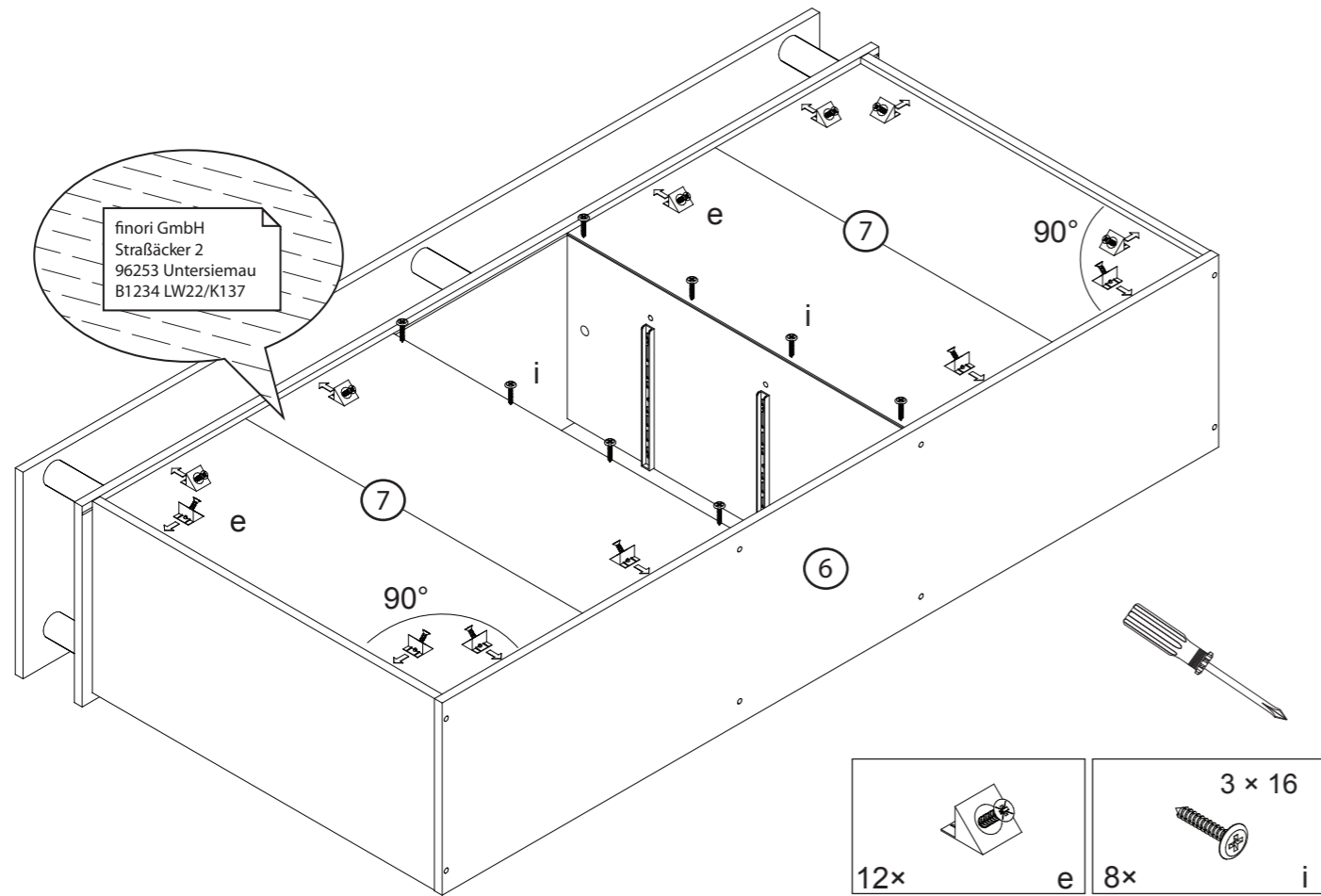
L



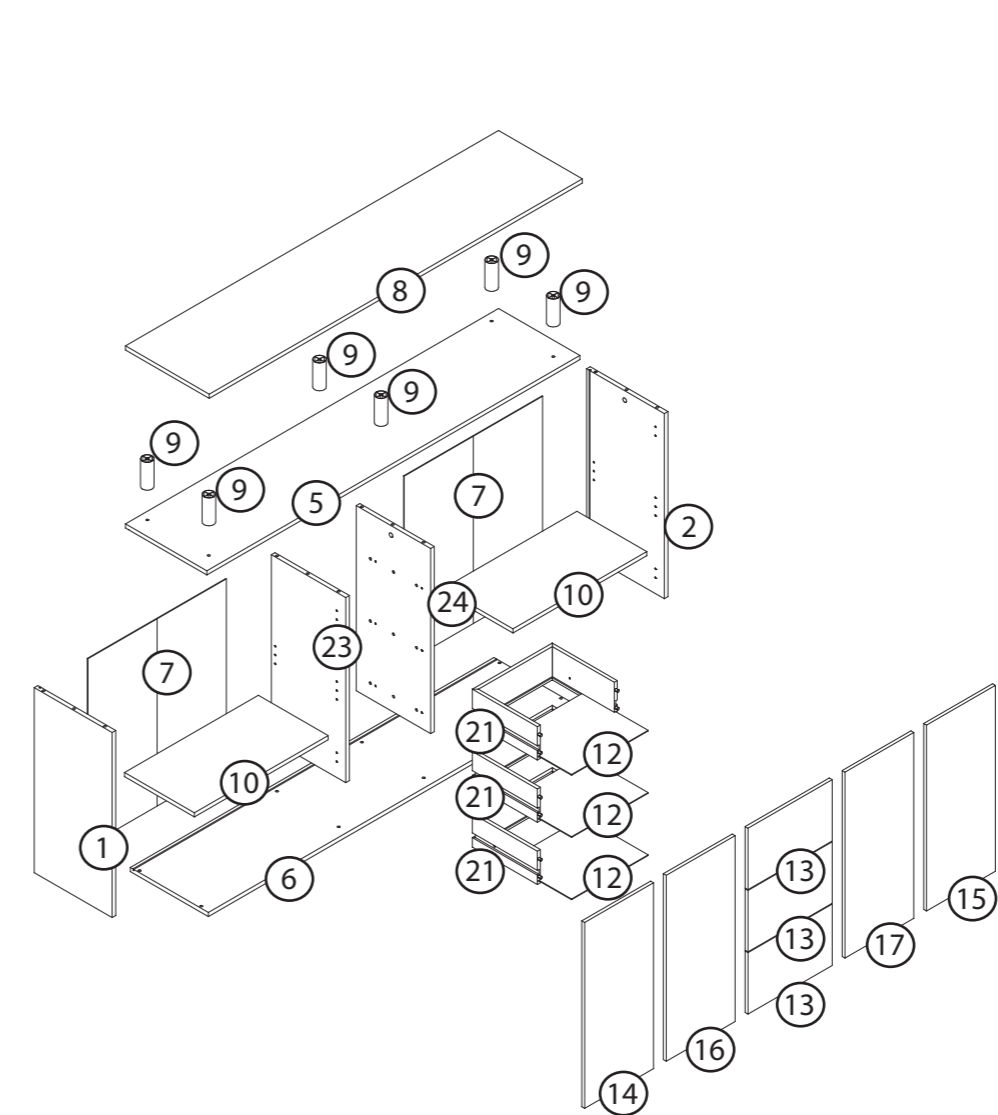
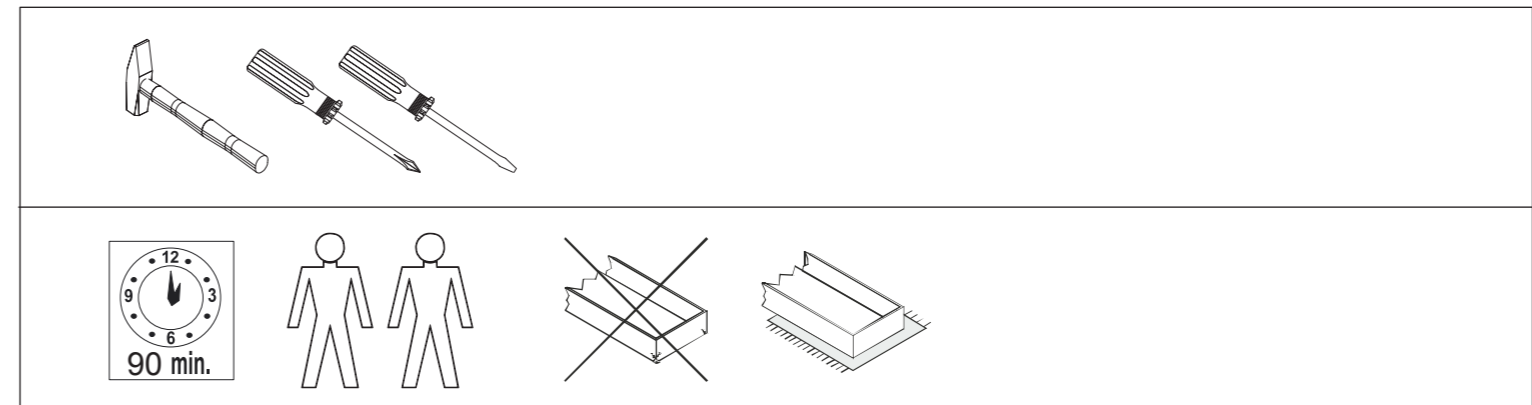
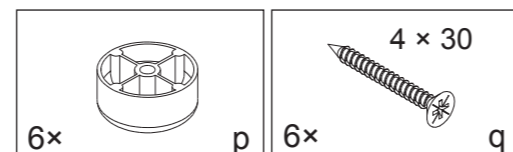
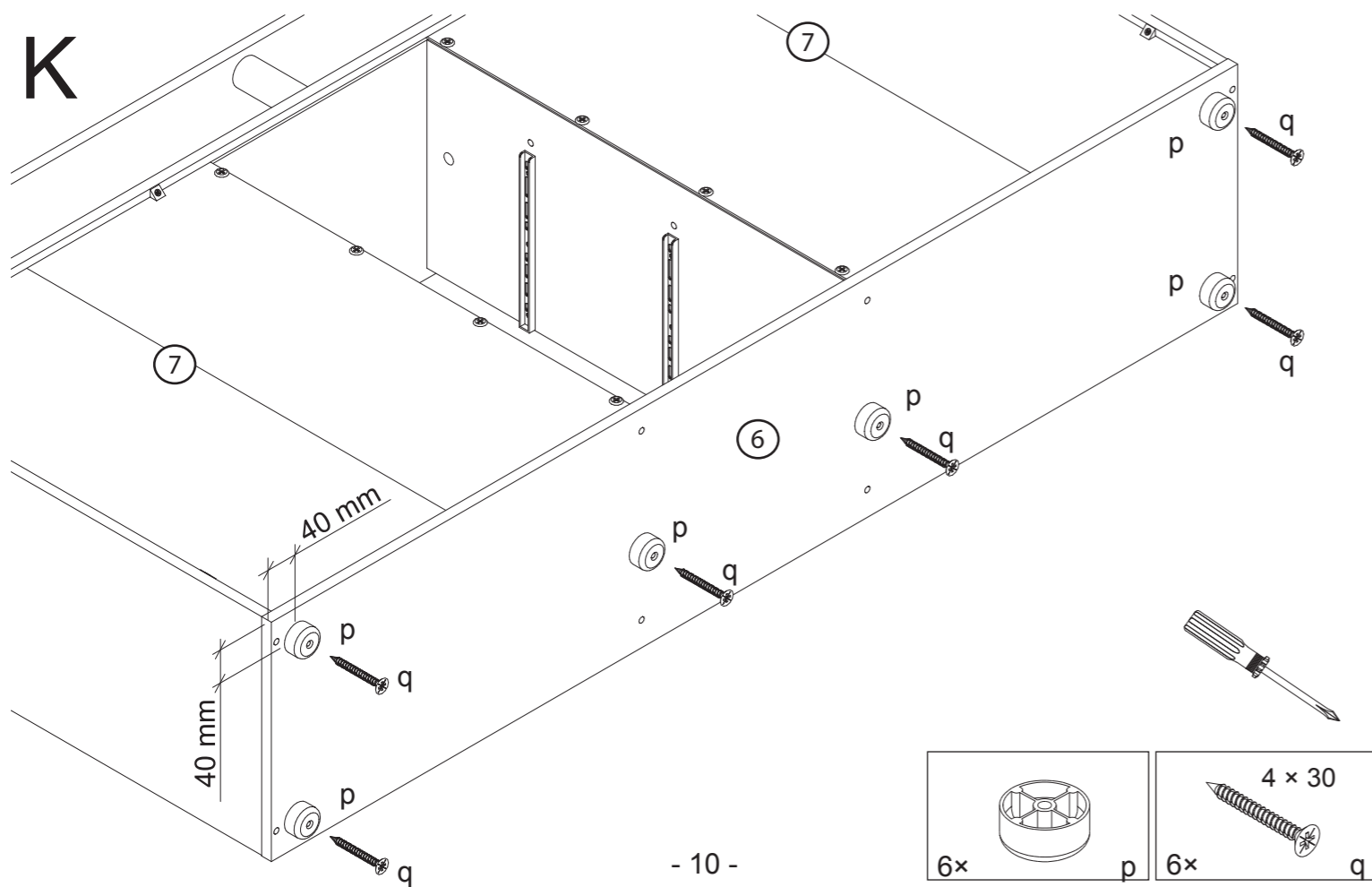
M



J



K

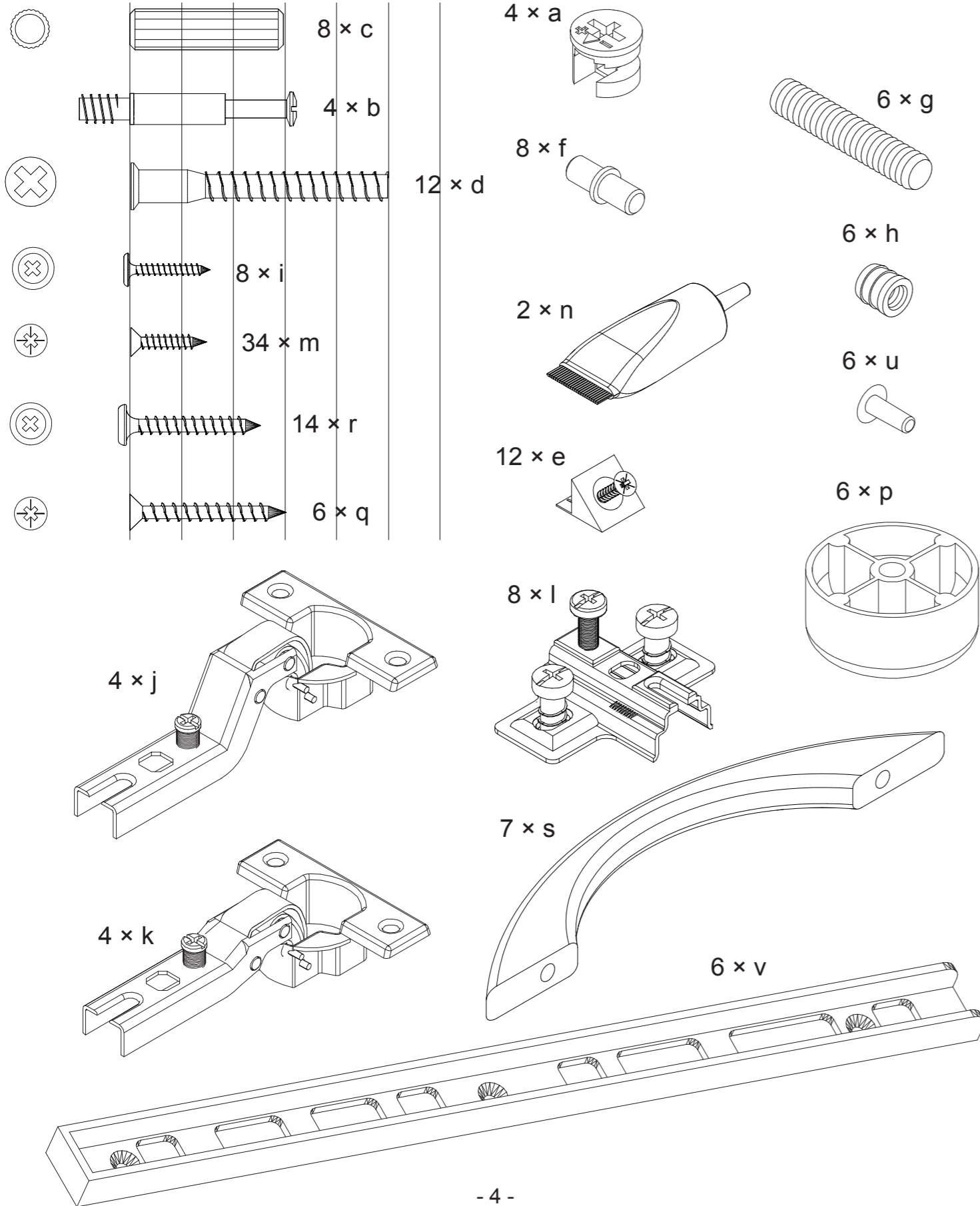


rozměry v mm		
1	1x	666 × 323 × 15
2	1x	666 × 323 × 15
3	-	-
4	-	-
5	1x	1550 × 338 × 15
6	1x	1511 × 324 × 15
7	2x	674 × 575 × 2,5
8	1x	1550 × 348 × 15
9	6x	100 × 40
10	2x	556 × 290 × 12
11	-	-
12	3x	270 × 318 × 2,5
13	3x	350 × 221 × 12
14	1x	669 × 286 × 12
15	1x	669 × 286 × 12
16	1x	669 × 286 × 12
17	1x	669 × 286 × 12
18	-	-
19	-	-
20	-	-
21	3x	872 × 120 × 12,5
22	-	-
23	1x	666 × 309 × 15
24	1x	666 × 309 × 15

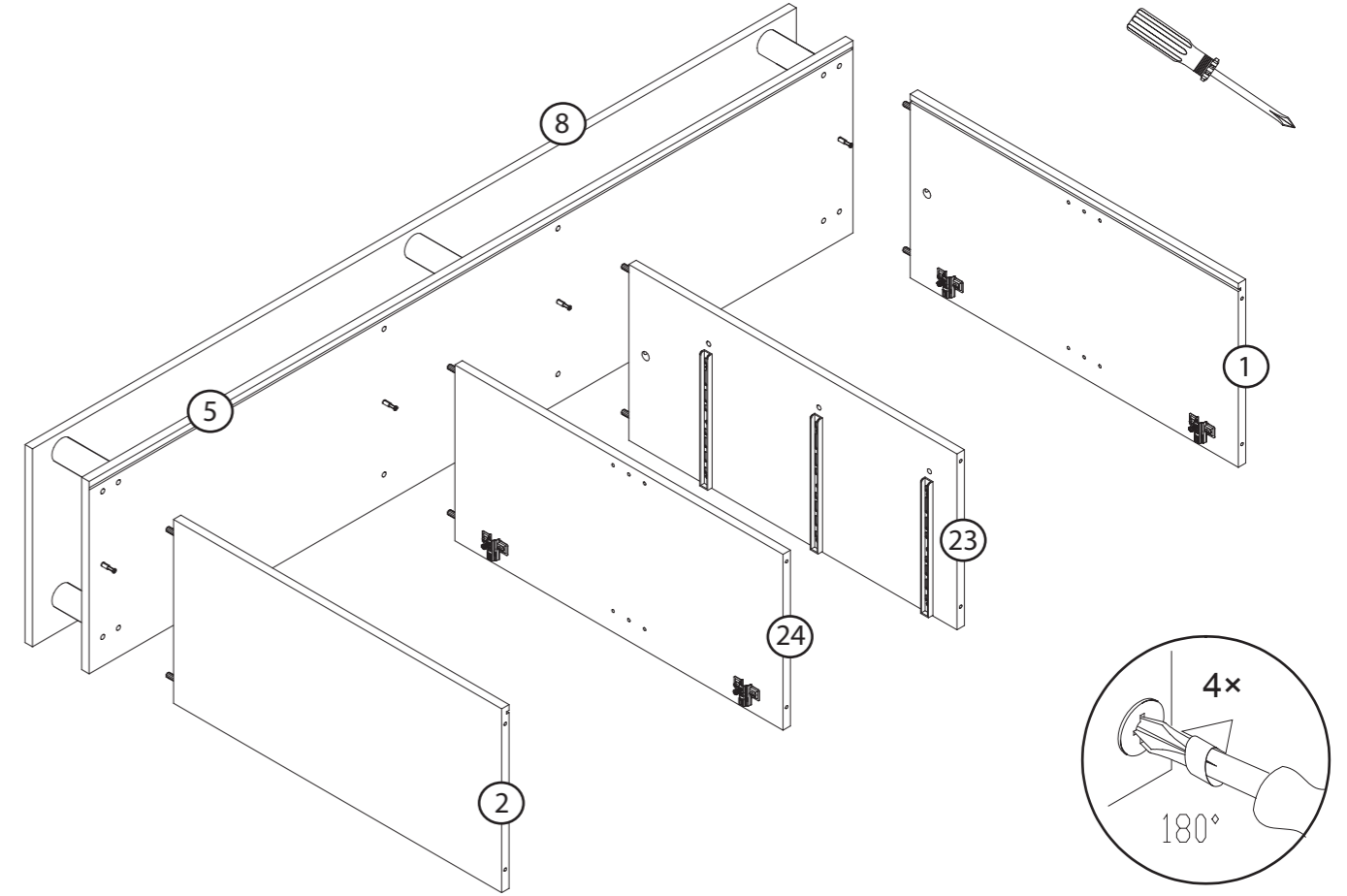
karton 1	1x 1; 1x 2; 1x 5; 1x 6; 2x 7; 1x 8; 6x 9; 2x 10; 3x 12; 3x 13; 1x 14; 1x 15; 1x 16; 1x 17; 3x 21; 1x 23; 1x 24
-----------------	--



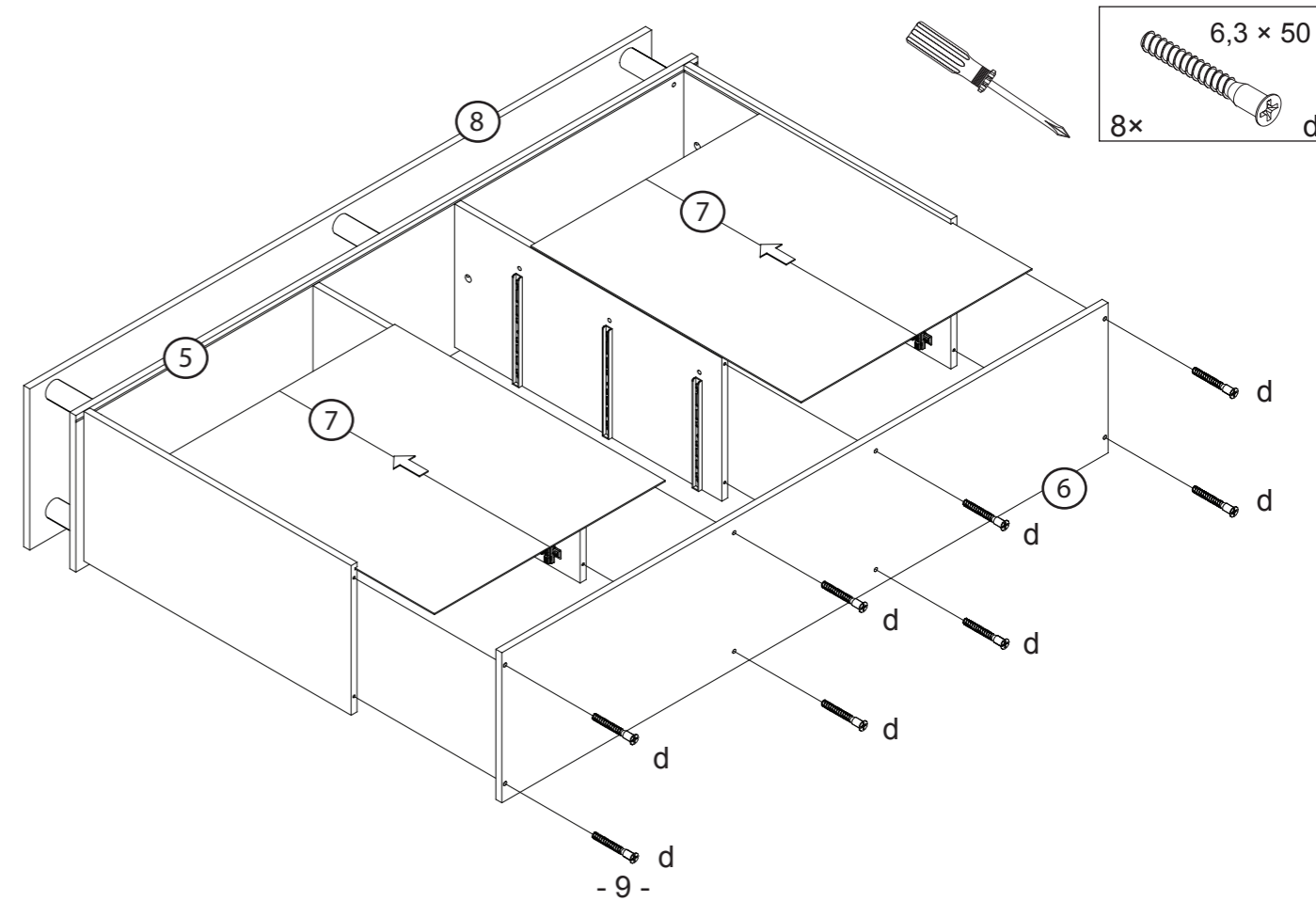
karton 1 ✓

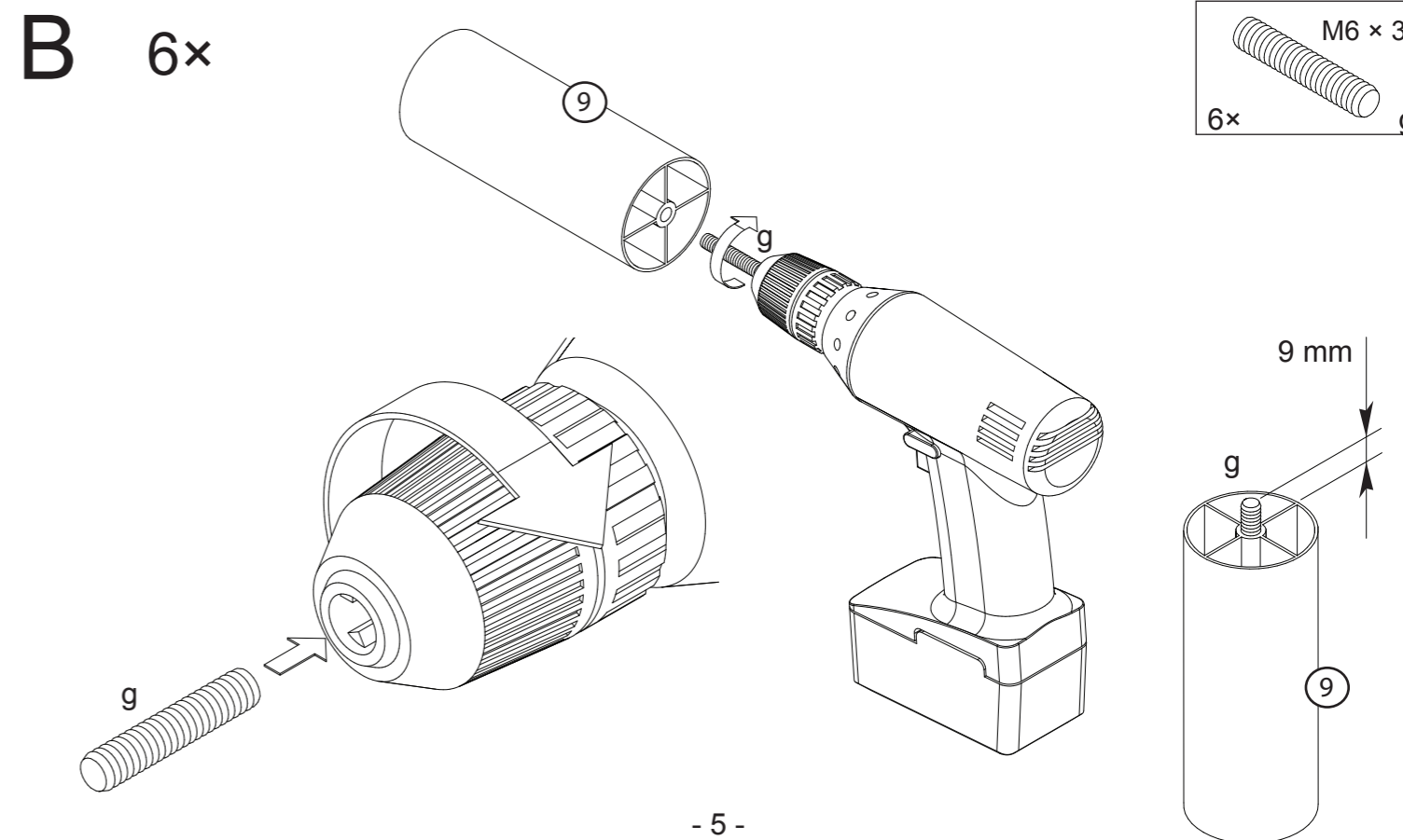
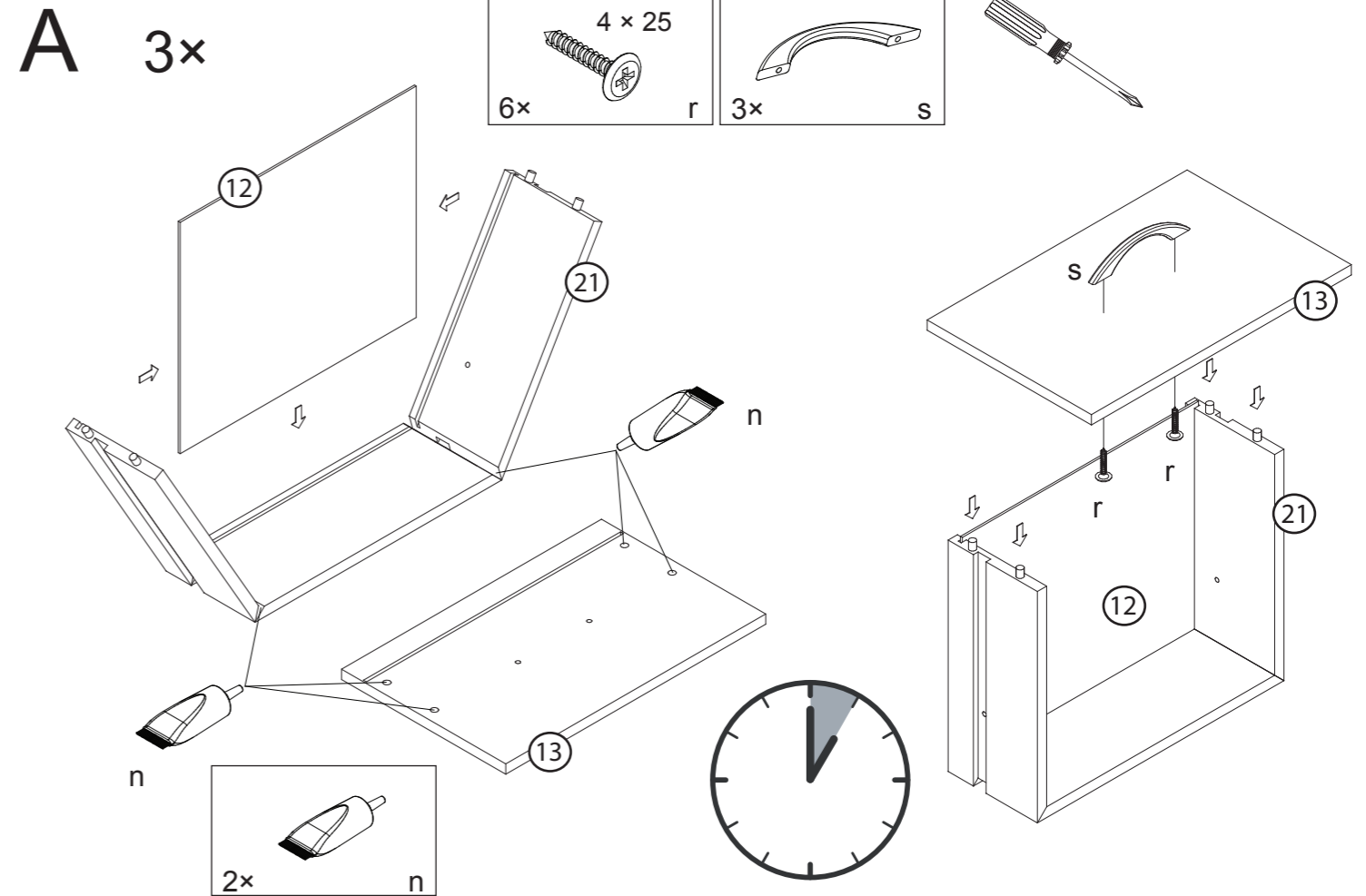
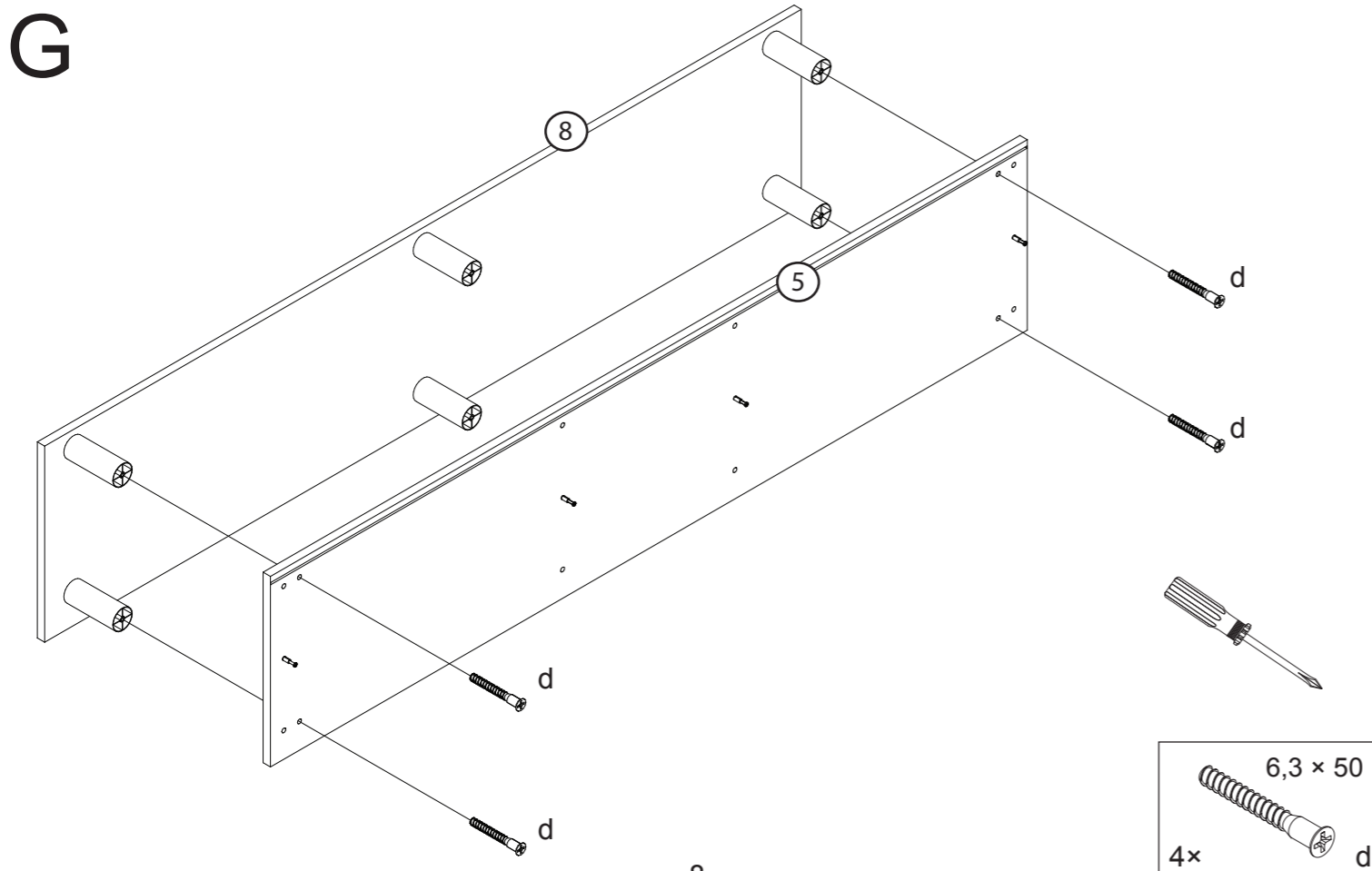
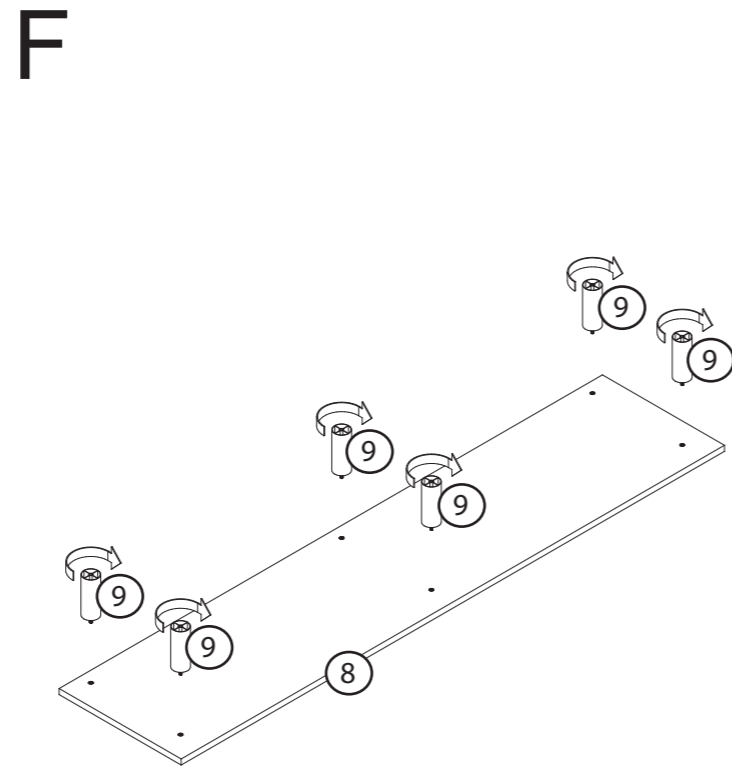
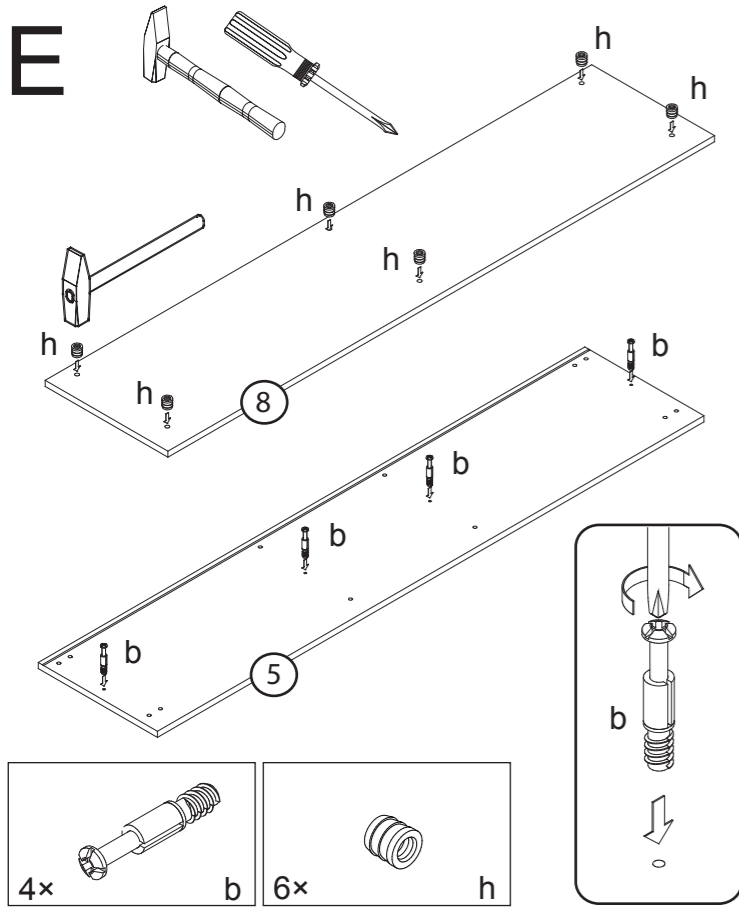


H

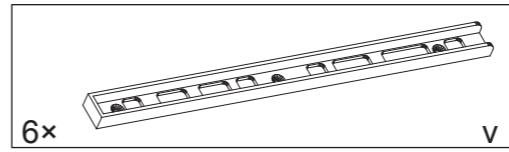
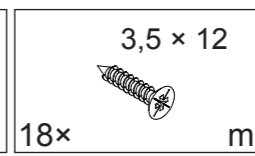
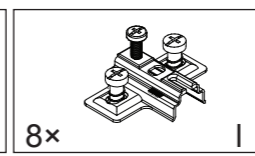
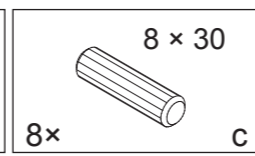
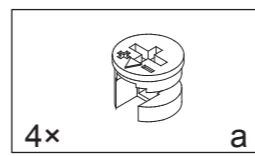
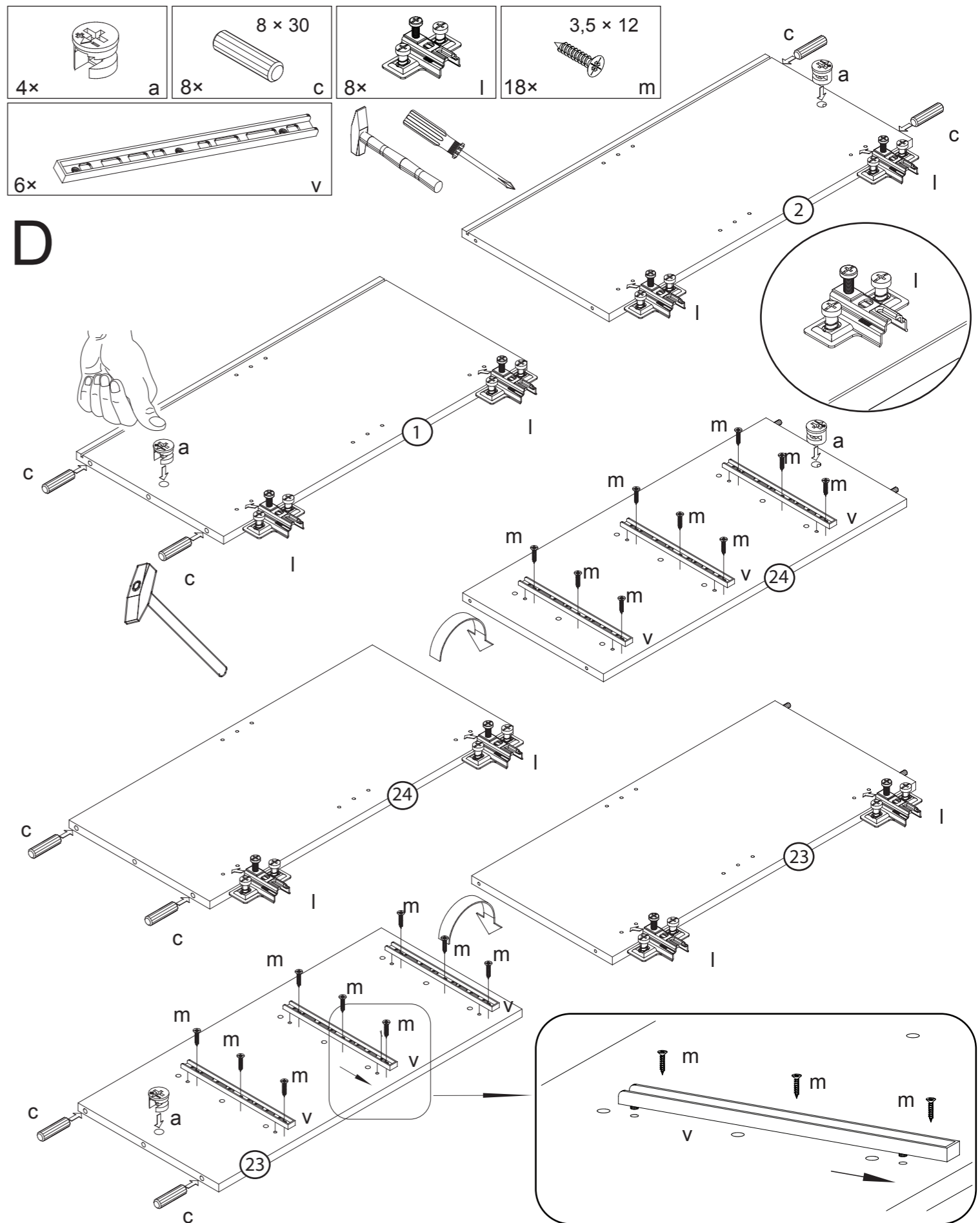
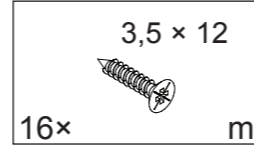
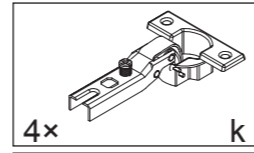
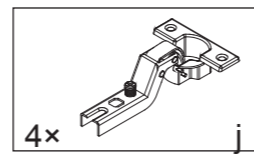
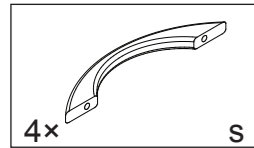
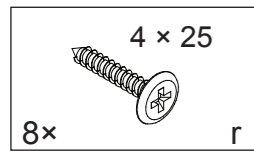
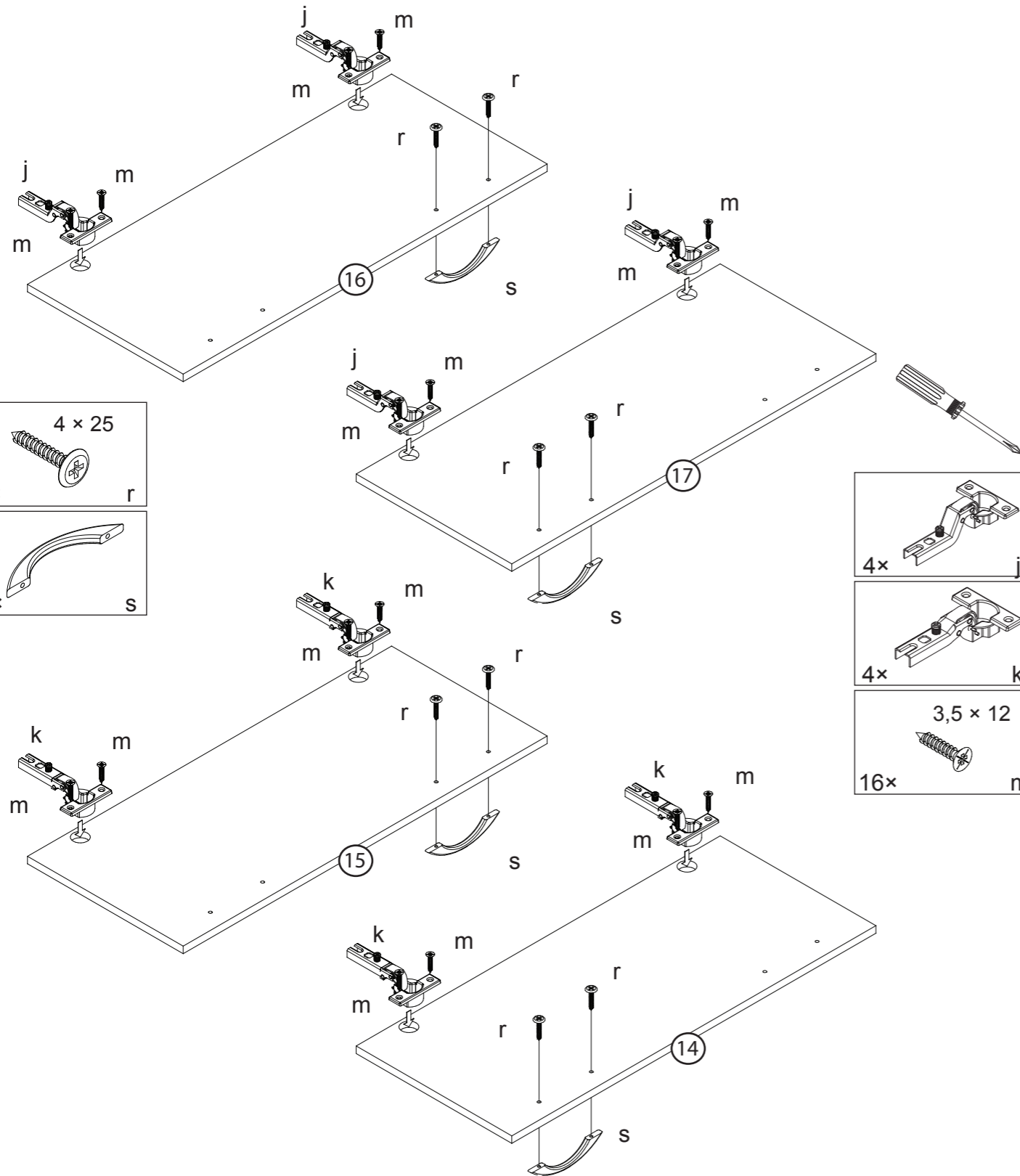
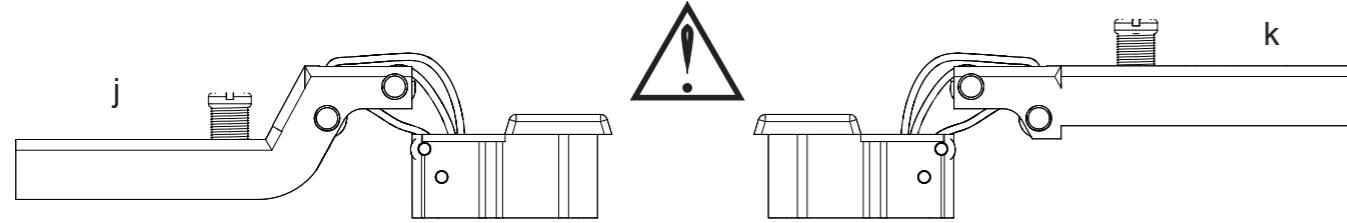


I





C



D